

Saxo

Electrique

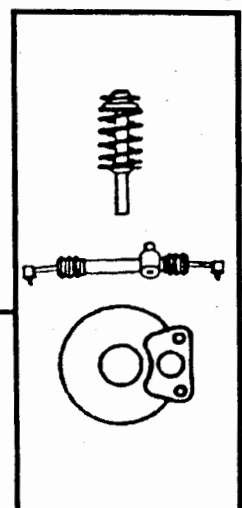
DECEMBER 1996

REF.

BRE 0270 DK

BREMSE

MAN 106090



CITROËN DANMARK A/S
SERVICEAFDELINGEN

INDHOLDSFORTEGNELSE

BREMSER

| | |
|---|---|
| AFMONTERING - MONTERING : VACUUMPUMPE | 1 |
| 1 - Anbefalet værktøj | 1 |
| 2 - Afmontering | - |
| 3 - Montering | 2 |
| AFMONTERING - MONTERING : MANOKONTAKT VACUUMPUMPE | 3 |
| 1 - Afmontering | 3 |
| 2 - Montering | - |
| AFMONTERING - MONTERING : BREMSEFORSTÆRKER | 4 |
| 1 - Klargøring | 4 |
| 2 - Afmontering | - |
| 3 - Montering | 6 |
| 4 - Supplerende operationer | - |

AFMONTERING – MONTERING : VACUUMPUMPE

1 – ANBEFALET VÆRKTØJ

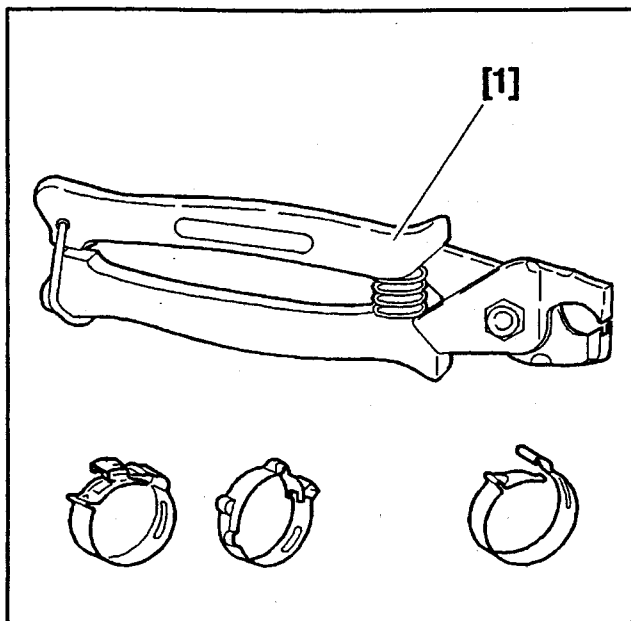


Fig : E5-P088C

[1] tang til af- og påmontering af elastiske spændbånd CLIC.

| | | |
|-----|--------|----------|
| [1] | 4145-T | (-).0172 |
|-----|--------|----------|

2 – AFMONTERING

UFRAVIGELIGT : Drivbatteriet frakobles (se tilsvarende arbejdsoperation)

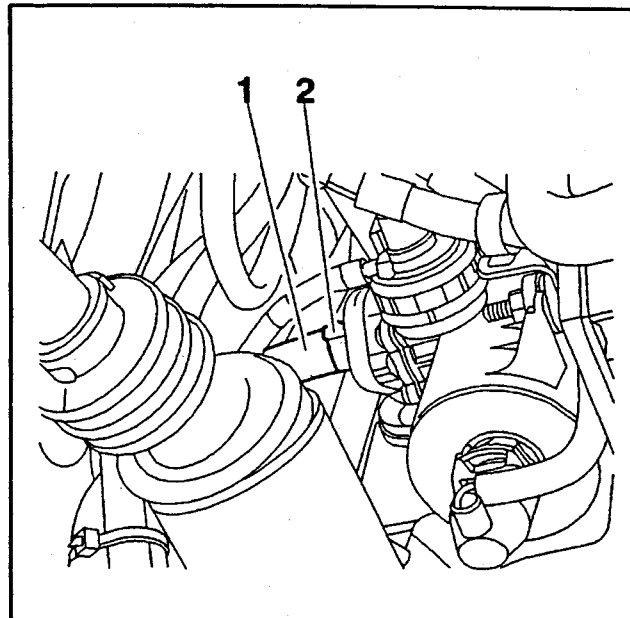


Fig : B3FP04TC

Afmonter spændbåndet (2) ; brug værktøj [1].
Røret (1) frakobles.

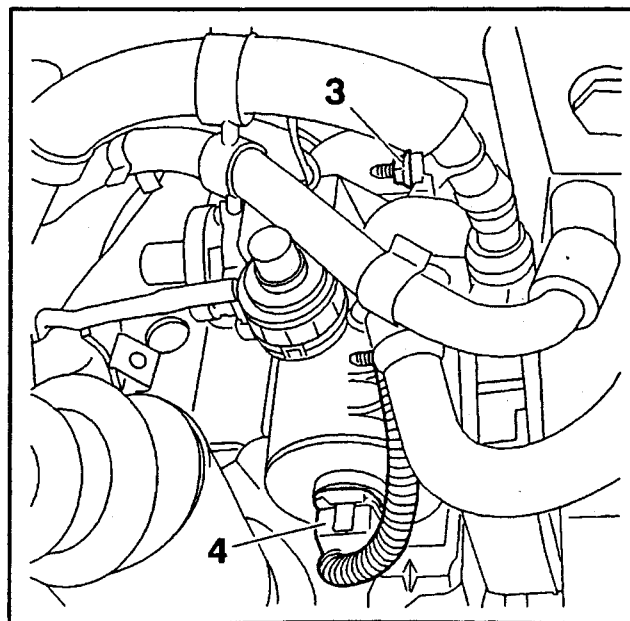


Fig : B3FP08GC

Afmonter møtrikken (3).
Stikket (4) frakobles.

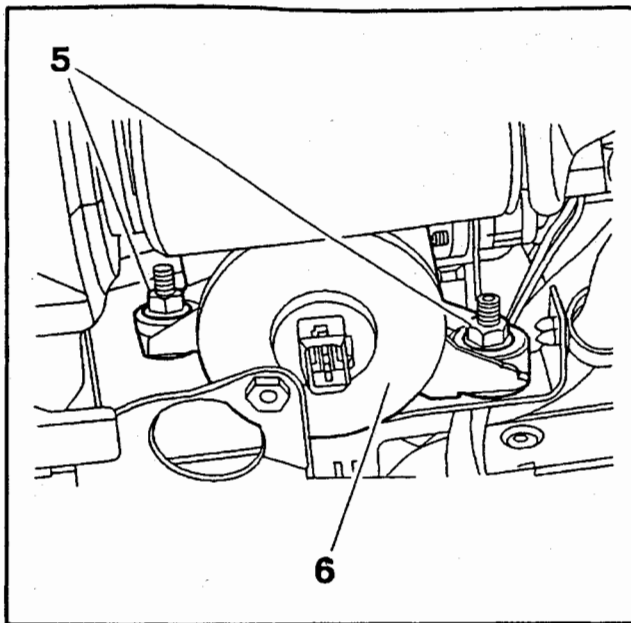


Fig : B3FP04VC

Afmonter :

- de 2 møtrikker (5)
- vacuumpumpe (6)

3 – MONTERING

Monter :

- vacuumpumpe (6)
- de 2 møtrikker (5) ; spænd til 0,8 m.daN
- møtrikken (3) ; spænd til 0,8 m.daN

Stik (4) tilkobles igen.

Røret (1) tilkobles.

Spændbåndet (2) monteres ; brug værktøj [1].

Drivbatteriet tilkobles.

Se arbejdsoperation : frakobling af drivbatteri.

AFMONTERING – MONTERING : MANOKONTAKT VACUUMPUMPE

1 – AFMONTERING

UFRAVIGELIGT : Drivbatteriet frakobles :
(se tilsvarende arbejdsoperation).

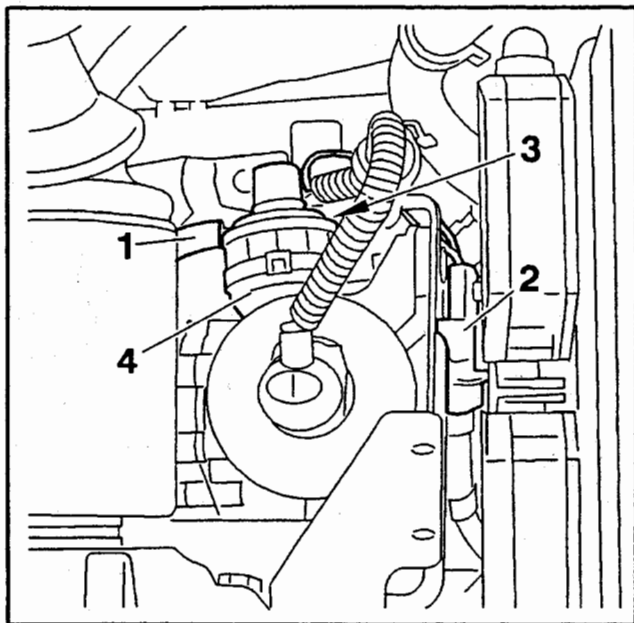


Fig : B3FP08HC

Stikket (2) frakobles.

Røret (1) frakobles.

Afmonter :

- bolten (3)
- føleren (4)

2 – MONTERING

Føleren (4) sættes på plads.

Genmonter og tilspænd bolt (3).

Røret (1) tilkobles.

Stik (2) tilkobles igen.

Drivbatteriet tilkobles.

Se arbejdsoperation : frakobling af drivbatteri.

AFMONTERING – MONTERING : BREMSEFORSTÆRKER

1 – KLARGØRING

Løft vognen og sæt den på bukke.

UFRAVIGELIGT : Drivbatteriet frakobles delvist (se tilsvarende arbejdsoperation).

Afmonter batteriets minus-pol (12 volt).

2 – AFMONTERING

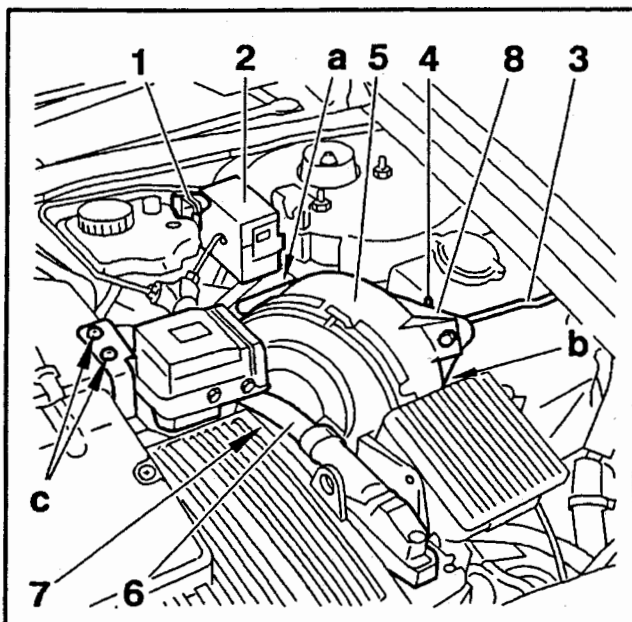


Fig : B3FP06JC

Frakobl de 3 stik (1; 6; 7).

Sikringsboksen (2) løftes.

Afmonter :

- møtrikken (4)
- beslaget (3)
- boltene til holderen (8) ; ved "a" og "b"
- konsollen (8) med luftblæseren til afkøling af motoren (5)
- møtrikkerne til holderen ved "c"

Sikrings- og relæholderen trækkes til side.

NB : Åbningen i motorens afkølingstragt (5) beskyttes.

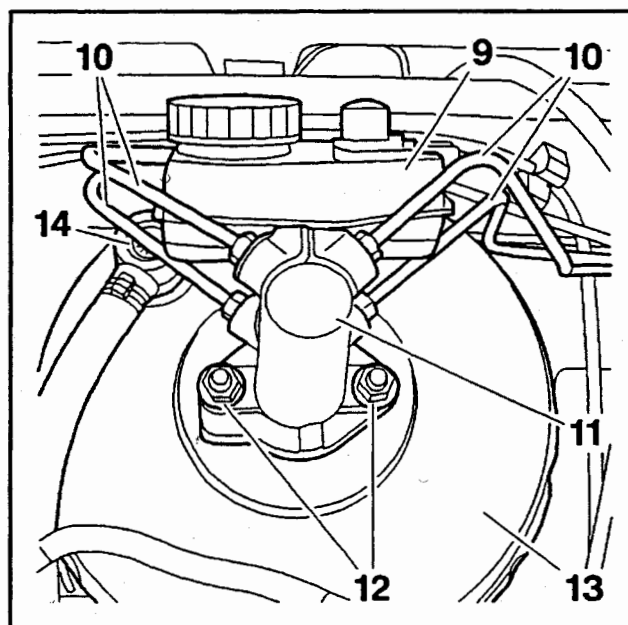


Fig : B3FP04YC

Bremsevæskebeholderen (9) tømmes.

Afrakobl rørene (10 og 14).

Afmonter :

- de 2 møtrikker (12)
- hovedcylinderen (11)

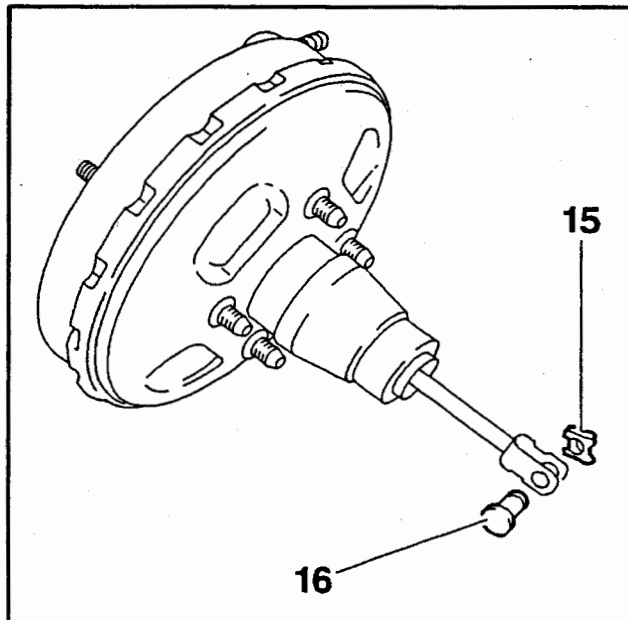


Fig : B3FP04ZC

I kabinen afmonteres :

- clipsen (15)
- akslen (16)

BREMSER

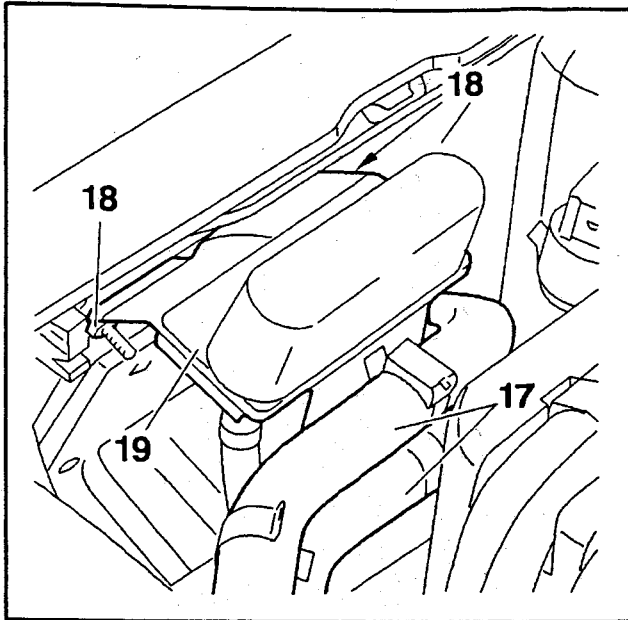


Fig : B3FP08KC

Frakobl slangerne (17).
Møtrikkerne (18) afmonteres.
Aftag konsollen (19).

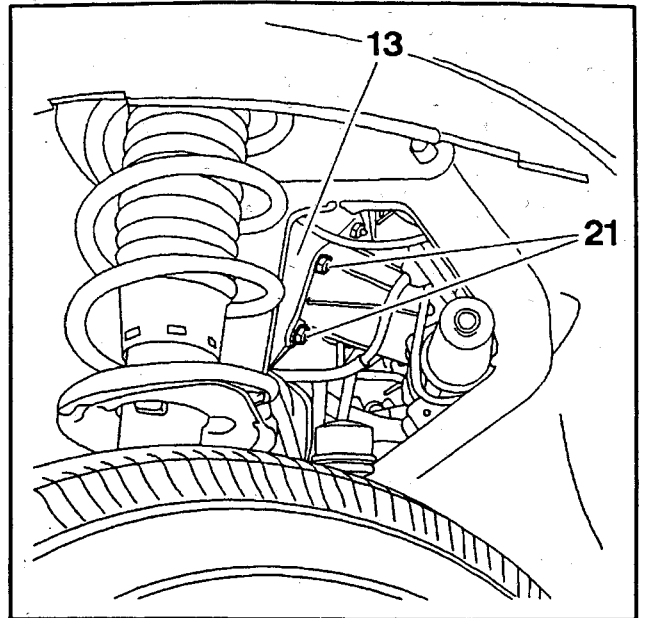


Fig : B3FP08MC

Afmonter :
• de 2 møtrikker (21)
• bremseforstærkeren (13)

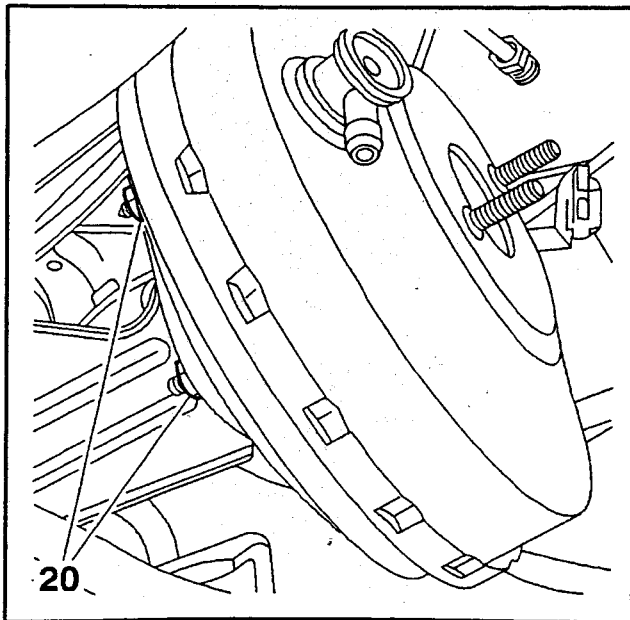


Fig : B3FP08LC

Møtrikkerne (20) afmonteres (bag øverste batterikasse).

3 – MONTERING

Monter :

- bræmseforstærkeren (13)
- de 2 møtrikker (21)
- møtrikkerne (20) (bag øverste batterikasse)

Tilspænd møtrikkerne (20) og (21) med 1,5 m.daN.

I kabinen monteres :

- akslen (16)
- en ny clips (15)

Monter :

- hovedcylinderen (11)
- de 2 møtrikker (12)

Tilspænd møtrikkerne (12) til 1,4 m.daN.

Rørene (10) og (14) tilkobles.

Studsene på rørene (10) spændes til 1,5 m.daN.

BEMÆRK : Åbningen til motorens afkølingstragt frigøres/løses.

Monter :

- konsollen (8) med luftblæseren til afkøling af motoren (5)
- boltene til holderen (8) ved "a" og "b" ; stram boltene på beslaget
- beslaget (3)
- møtrikken (4)
- sikrings- og relæholderen
- møtrikkerne til holderen ved "c"

Spænd møtrikkerne.

Sikringsboksen (2) sættes på plads igen.

Tilslut stikkene (1; 6; 7).

Monter :

- konsollen (19)
- møtrikkerne (18)

Spænd møtrikkerne (18).

Tilslut slangerne (17).

4 – SUPPLERENDE OPERATIONER

Sæt køretøjet ned.

Tilslut batteriets minus-pol (12 volt).

Drivbatteriet tilkobles. Se arbejdsoperation : delvis frakobling af drivbatteri.

Bremsekredsen udluftes.

© Reproduction ou traduction même partielle interdite
sans l'autorisation écrite des Automobiles CITROËN

Impression - PCG

DEX/APV
Méthodes Réparation
Route de Gisy - 78140 VELIZY
Edition Décembre 1996

Tél. : 01.47.48.41.41 - Télèx : CTR 614 830 F

92208 Neuilly-sur-Seine Cedex

Siège social : 62, boulevard Victor-Hugo

Société Anonyme au capital de 1 400 000 000 F
R.C.S. Nanterre B 642050.199 - SIRET 64205019900644

Automobiles CITROËN