

Saxo

Electrique

SEPTEMBER 1997

PR-nr.: 7469 →

REF.

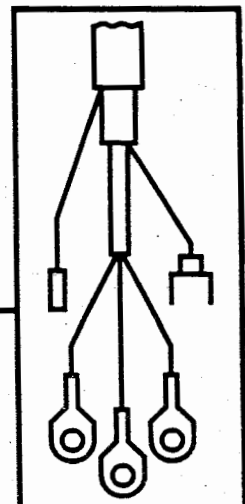
BRE 0361 DK

EL-SKEMAER

● VENSTRESTYREDE MODELLER

"De tekniske informationer i nærværende manual er udelukkende beregnet på anvendelse inden for vort autoriserede forhandlernet. I visse tilfælde berører disse informationer direkte vognens sikkerhedsmæssige stand. Brug af disse manualer sker på reparatørens ansvar".
"Indholdet af disse manualer kan ændres uden forudgående varsel. Det anbefales derfor jævnligt at tage kontakt til Citroën for således at indhente informationer om evt. ændringer eller opdateringer af indholdet".

MAN 106090



CITROËN DANMARK A/S
SERVICEAFDELINGEN

BEMÆRK :



BEMÆRK : Nogle af ledningerne er nummererede for at lette forståelsen af skemaerne, men de er ikke repræsenterede på bilen.

BEMÆRK : Delene 1700 og 1705 kommunikerer med hinanden, til trods for deres forskellige gengivelser på skemaerne.

ELEKTRISK HJÆLPETILBEHØR :

NB : Bilens elektriske system er konstrueret til at fungere med standard- eller optionstilbehør.

BEMÆRK : Noget af det elektriske tilbehør kan, i sig selv, eller p.g.a. deres montering, have en skadelig indvirkning på bilens funktion, d.v.s. de elektriske styresystemer, audiokredsen og den elektriske ladekreds.

VIGTIGT : Ved al installering af elektrisk udstyr, er det meget vigtigt at overholde standardtilslutningen (der henvises til denne brochure eller Noter om Montering af Tilbehør).

Inhold

MOTORRUMMETS SIKRINGSBOKS (BF01) :	S I
SIKRINGSBOKS I KABINEN (BF00) :	S IV
MAXI SIKRINGSBOKS I MOTORRUM (BMF1) :	S VII
PLACERING RELÆ I MOTORRUM (1704) :	S X
PLACERING RELÆ (I KABINEN) :	S XIII
ELEKTRONISK KASSE (1705) :	S XIV
DIAGNOSESTIK :	S XV
DETALJE INSTRUMENTGRUPPE :	S XVII
GENEREL PLACERING AF STELFORBINDELSER (TYPE) :	S XIX
GENEREL PLACERING AF STELFORBINDELSER (MOTOR) :	S XX
STYRING AF LEDNINGSSAMMENFØJNINGER :	S XXI
STYRING AF LEDNINGSFORBINDELSERNE :	S XXVI

MOTORAGGREGAT

15 KØLING BATTERI:	S 1
15.1 AFKØLING MOTOR:	S 4
17 ELEKTRISK MOTOR:	S 7
17.1 PÅFYLDNING:	S 10

SIGNALERINGSGRUPPE - UDVENDIGE LYGTER

20 TÅGEBAGLYGTER:	S 13
21 STOPLYGTER:	S 16
22 BAKLYS:	S 19
23 BLINKLYS + HAVARIBLINK:	S 22
25 ADVARSELSHORN:	S 25
25.1 FODGÆNGERALARM:	S 28
26 POSITIONSLYS:	S 31
26.1 NÆRLYS/FJERNLYS:	S 34

GRUPPEN INDVENDIGT LYS

30 LYS I INSTRUMENTPANEL:	S 37
---------------------------------	------

30.1 KORTLÆSELAMPE :	S 40
30.2 INDVENDIGT LYS :	S 43

GRUPPEN OPLYSNINGER TIL FÙREREN

40 ENERGIMÅLERE (BATTERINIVEAU, PÅFYLDNING, ENERGIMÅLER, TIME AMPÈREMETER, ISOLERINGSFEJL, KONVERTER FEJL, PERIODISK FEJL) :	S 46
43 BRÆNDSTOFMÅLER :	S 49
44 KONTROLLAMPE FOR BREMSEVÆSKE/HÅNDBREMSE :	S 52
46 SPEEDOMETER :	S 55
47 BIPPER FOR KONTAKTEN :	S 58
47.1 BIPPER FOR LYGTER TÆNDT :	S 61

GRUPPEN VISKER / VASKER

50 VINDUESVISKER/VASKER FOR :	S 64
52 VINDUESVISKER, VINDUESVASKER BAG :	S 67

GRUPPEN DIVERSE FORMER FOR HJLPMEKANISMER

60 EL-RUDEHEJS FOR :	S 70
62 CENTRALLÅSESYSTEM MED LÅSNING MED NØGLEN + INFRARØD FJERNBETJENING :	S 73
65 FOR-STRAMMER TIL PYROTEKNISK SIKKERHEDSSELE :	S 76
65.1 AIRBAG - FOR-STRAMMER TIL PYROTEKNISK SIKKERHEDSSELE :	S 79
66 HØJDEJUSTERBARE FORLYGTER :	S 82

GRUPPEN FÙRERASSISTANCE

70 BREMSESERVO :	S 85
71 SERVOSTYRING :	S 88
72 UR :	S 91

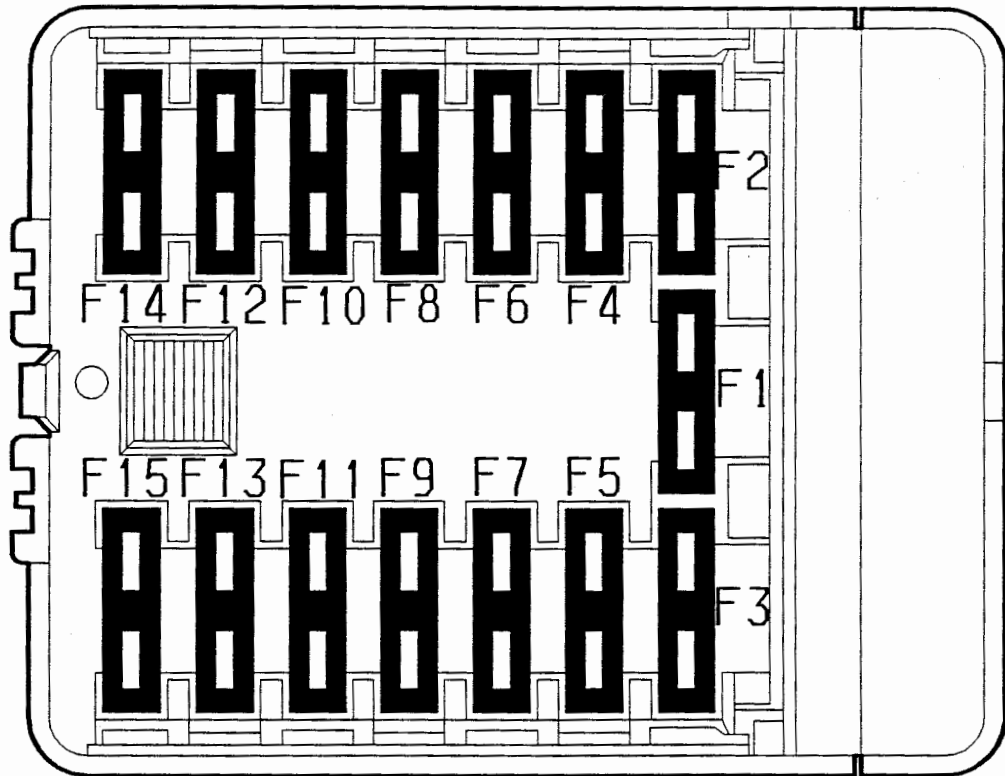
GRUPPEN KÙRSELSKOMFORT

80 VENTILATION, VARME - LYS I BETJENINGSPANEL :	S 94
81 EL-BAGRUDE MED TIDSFORSINKNING :	S 97
81.1 CIGARETTÆNDER :	S 100
84 BILRADIO :	S 103

GENEREL PLACERING AF LEDNINGSNET : S 106

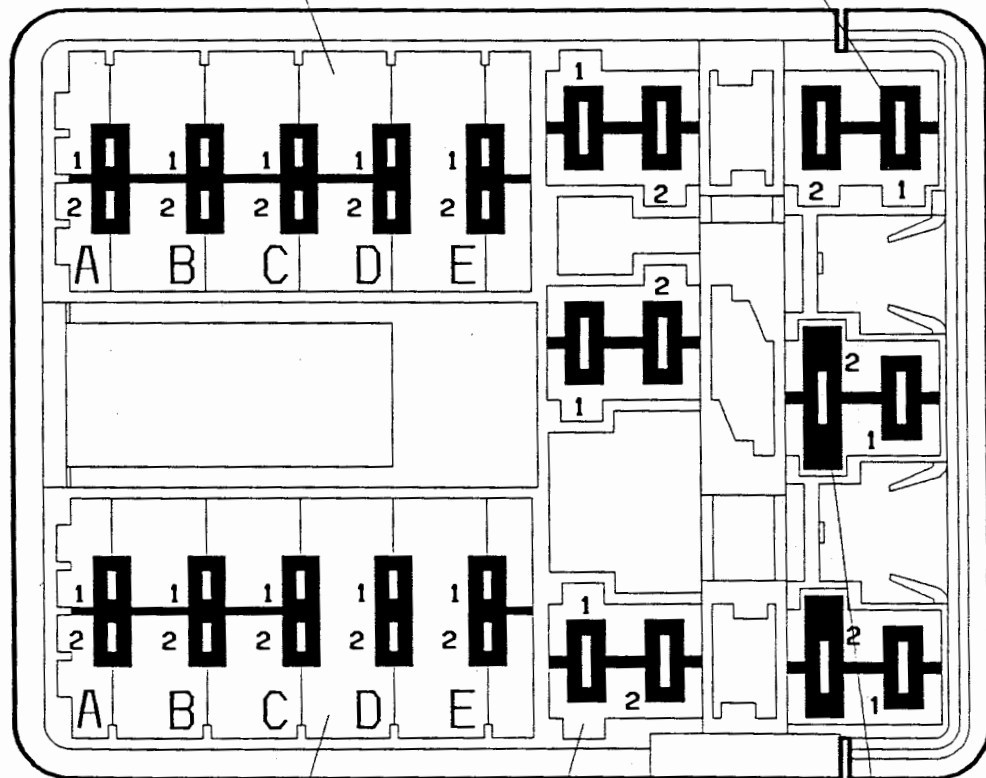
GENEREL PLACERING AF LEDNINGSFORBINDELSER : S 108

MOTORRUMMETS SIKRINGSBOKS (BF01) :



10V MR

2V NR

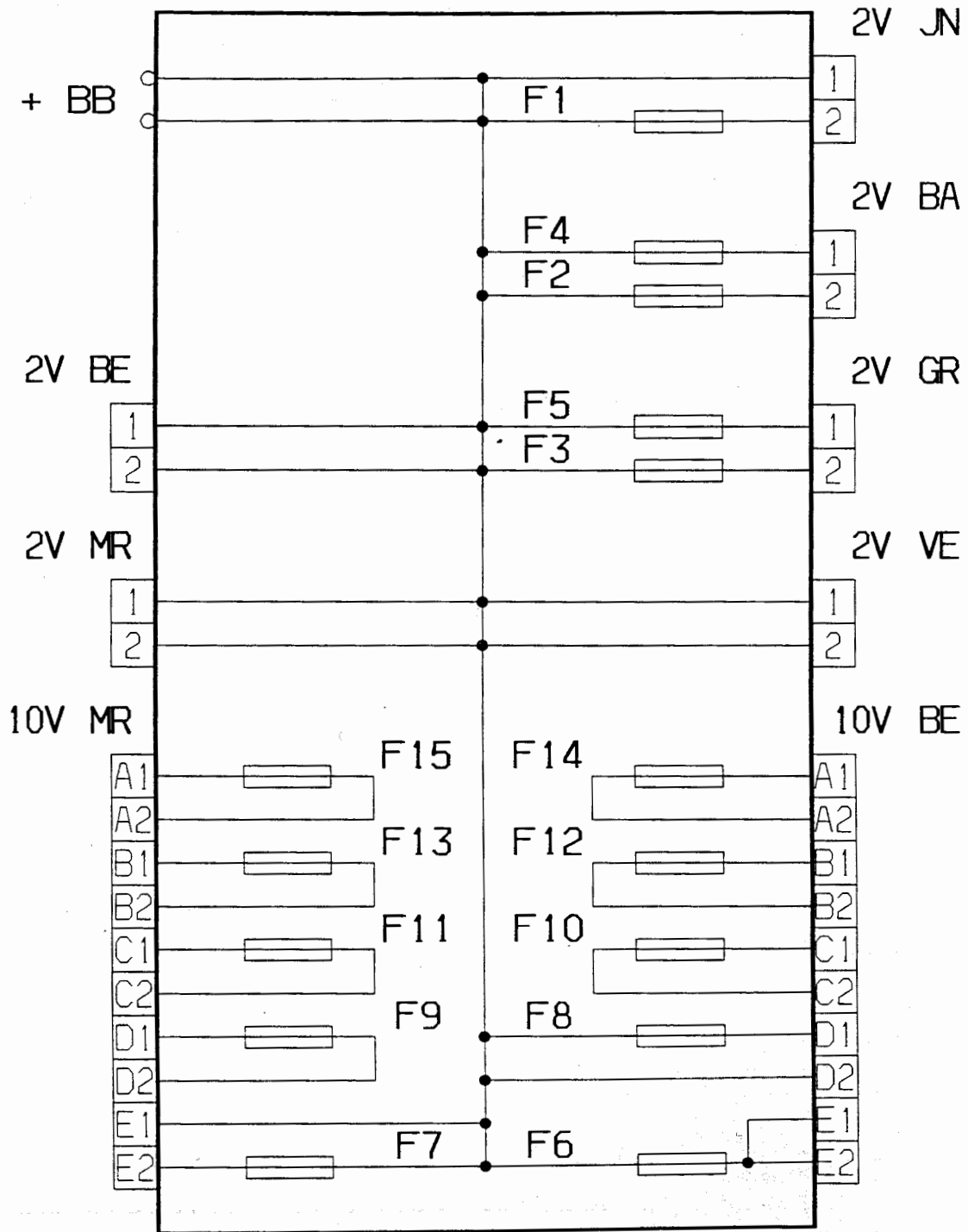


10V BE

2V BA

2V RG

EL-SKEMA

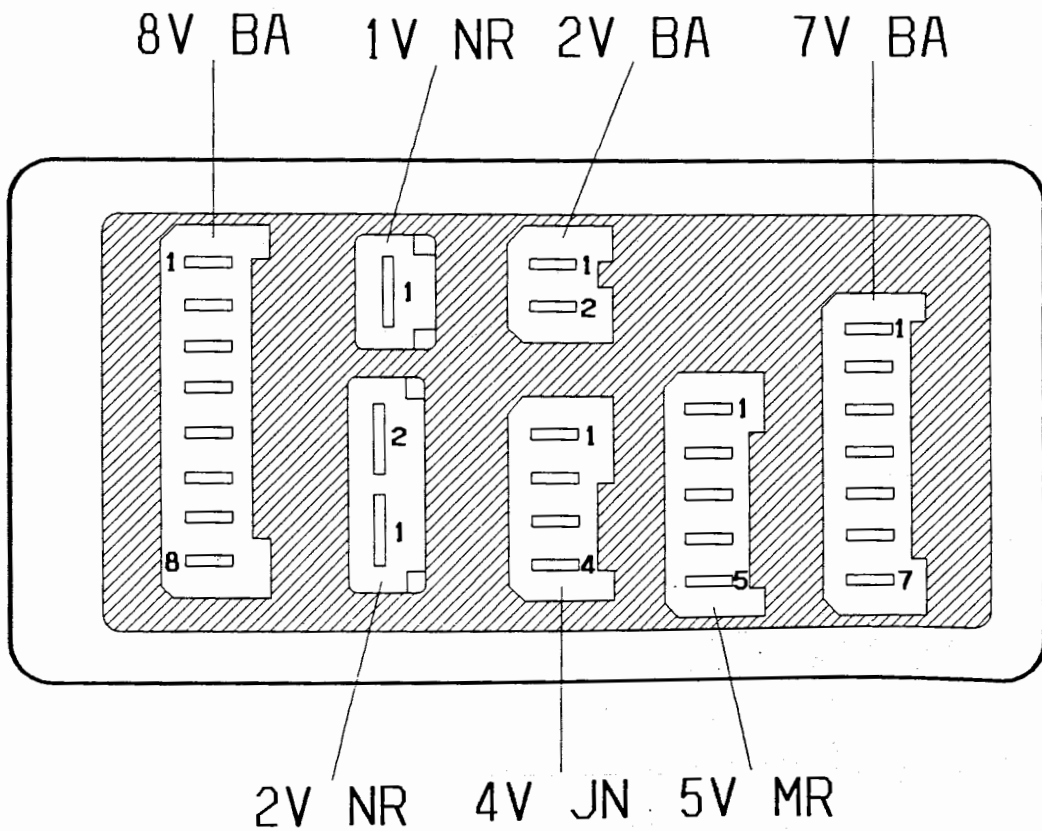
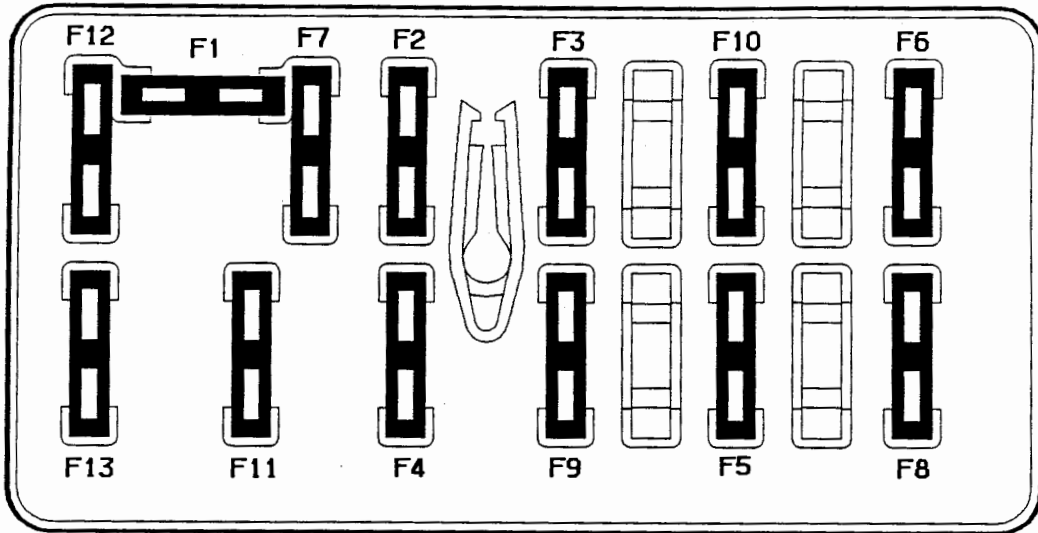


EL-SKEMA

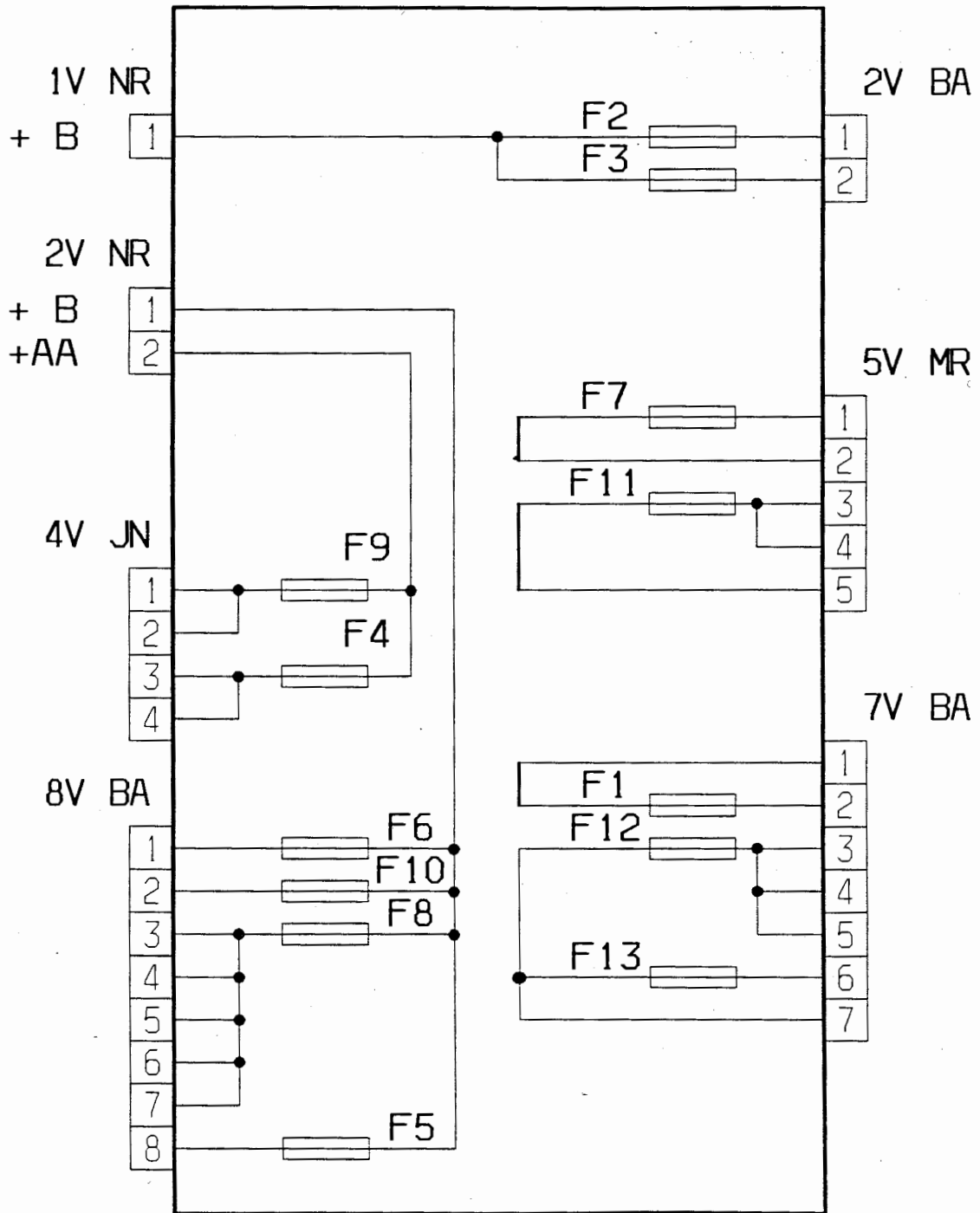
motorrummets sikringsboks (BF01)

sikringer	strømforsyning	A	anvendelse
F1	-	-	ledig
F2	-	40A	relæboks
F3	-	-	ledig
F4	-	15A	ekstra opvarmning
F5	-	-	ledig
F6	-	-	ledig
F7	-	-	ledig
F8	-	5A	elektronikboks - ladeklap
F9	-	10A	styring vandpumpe
F10	-	5A	plus starter
F11	-	10A	styring motorventilatorgruppe
F12	-	10A	fjernlys venstre
F13	-	10A	fjernlys højre
F14	-	10A	nærlys venstre
F15	-	10A	nærlys højre
-	-	-	-

SIKRINGSBOKS I KABINEN (BF00) :



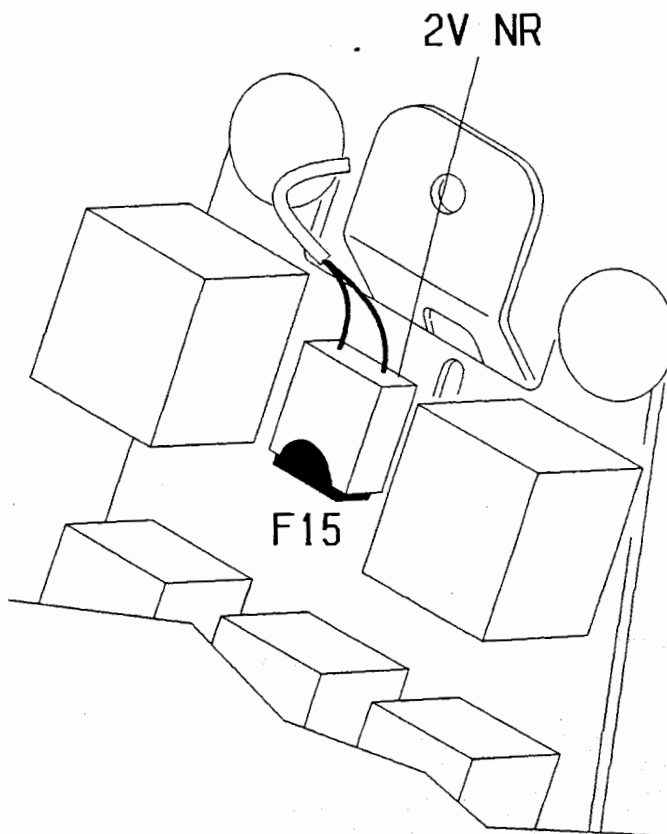
EL-SKEMA



EL-SKEMA

sikringsboks i kabinen (BF00)

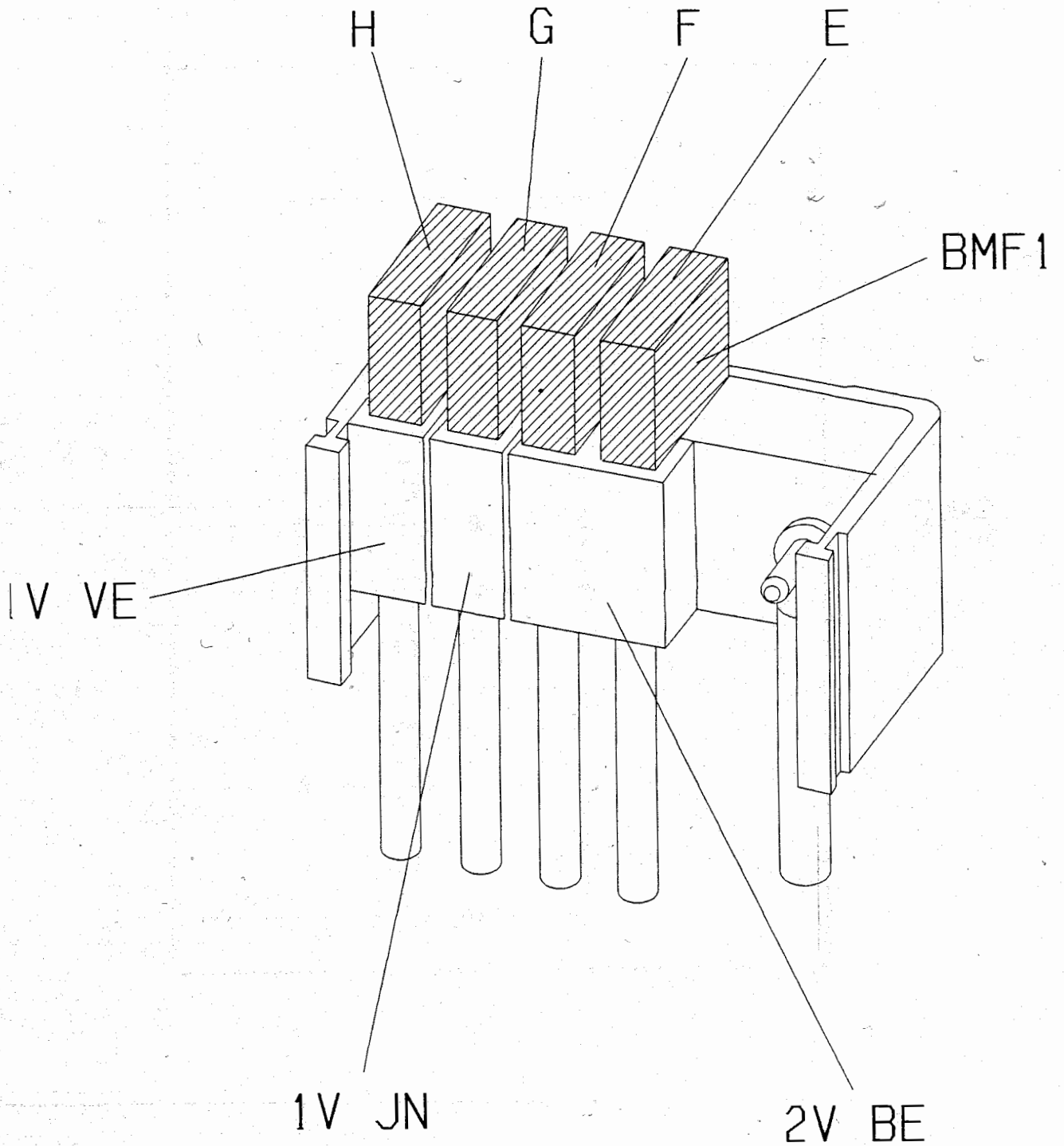
sikringer	strømforsyning	A	anvendelse
F1	+ CC	5A	instrumentgruppe - styring servostyring - bakklyskontakt - varmeregulering - diagnosestik
F2	+ KK	25A	blæser aircondition
F3	+ KK	10A	kontakt/tidsforsinker til el-bagruede - el-blæser - motorafkøling
F4	+ AA	5A	kortlæselampe - radio
F5	+ BB	30A	horn - horn by/fodgænger - el-opvarmet bagruede
F6	+ BB	15A	havariblink
F7	+ CC	20A	elektronikboks - relæboks - vacuumpumpe
F8	+ BB	20A	lys i bagagerum - loftsluset - radio - diagnosestik - centrallåsesystem - infrarød fjernbetjening - instrumentgruppe
F9	+ AA	30A	vinduesvisker for/vinduesvisker bag - timer til vinduesvisker, for - pumpe vinduesvasker - kontakt til havariblink
F10	+ BB	30A	el-rudehejs - cigarettænder
F11	-	5A	tågebaglygter
F12	+ VV	3A	højre forreste parkeringslys, venstre for, venstre bag - lys i instrumentbord
F13	+ VV	3A	parkeringslys højre bag - nummerpladelys - lys i facade klima anlæg - lys i cigartænder - lys i radio - bipper for lygter tændt
-			



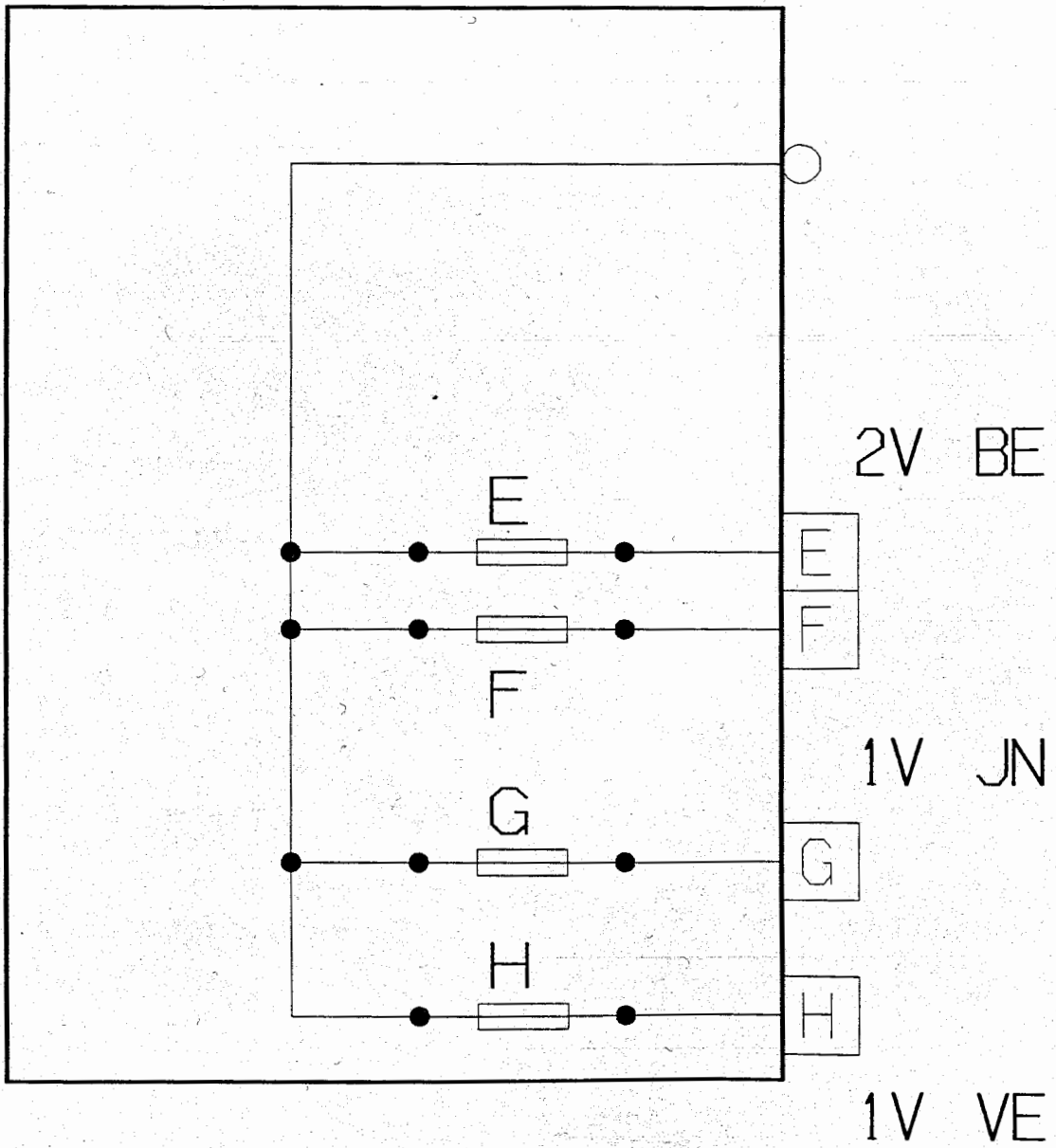
sikring relæpladen (kabinen)

sikringer	strømforsyning	A	anvendelse
F15	-	20A	beskyttelse blæser motoraggregat
-			

MAXI SIKRINGSBOKS I MOTORRUM (BMF1) :



BMF 1

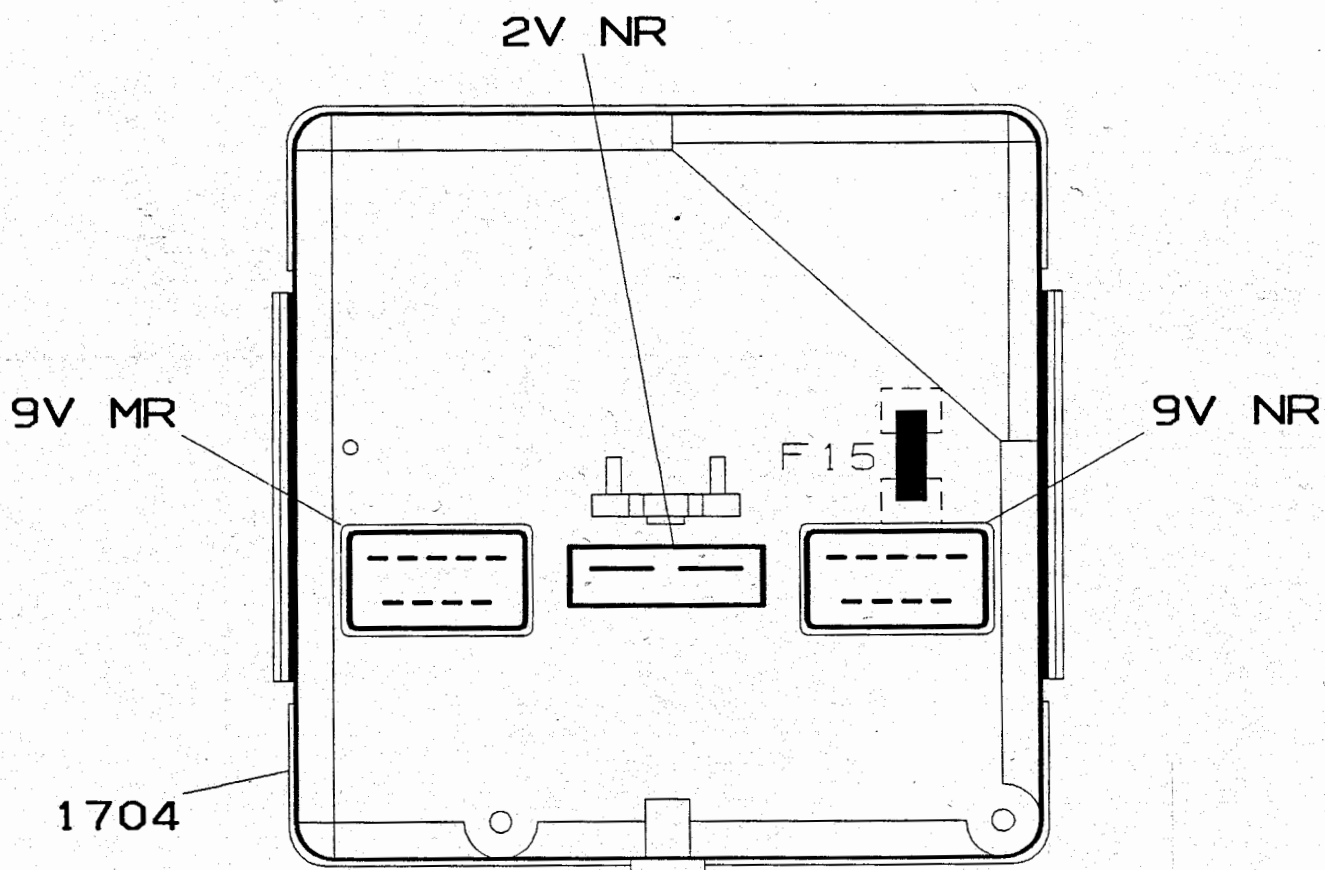


EL-SKEMA

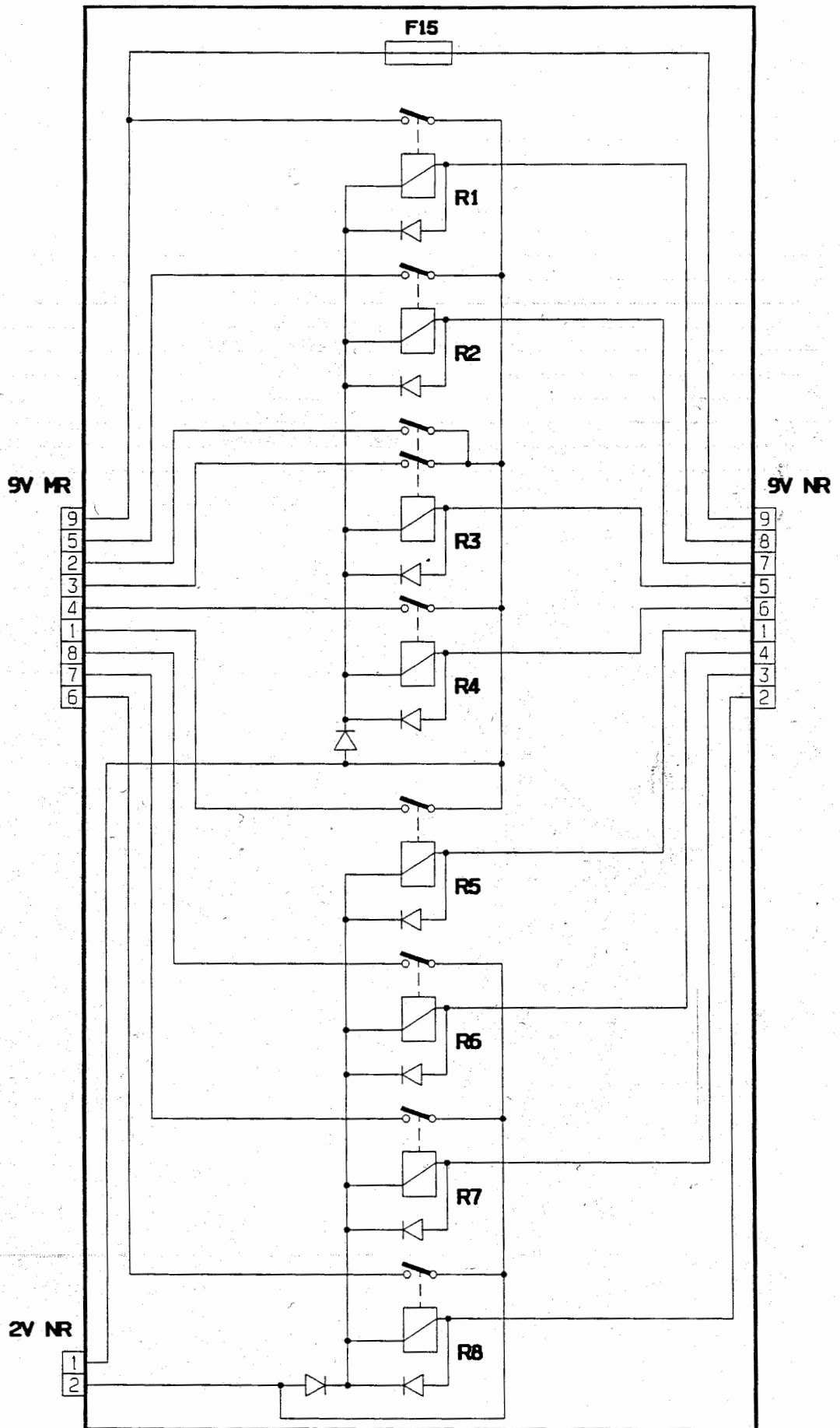
MAXI sikringsboks i motorrum (BMF1)

sikringer	strømforsyning	A	anvendelse
E	-	20A	lys og blinklygtekontakt (0002)
F	-	80A	sikringsboks (BF00)
G	-	50A	tændingskontakt (+ AA, + CC, + KK)
H	-	70A	servostyring
.			

PLACERING RELÆ I MOTORRUM (1704) :



EL-SKEMA



EL-SKEMA

sikring på relæboks (1704)

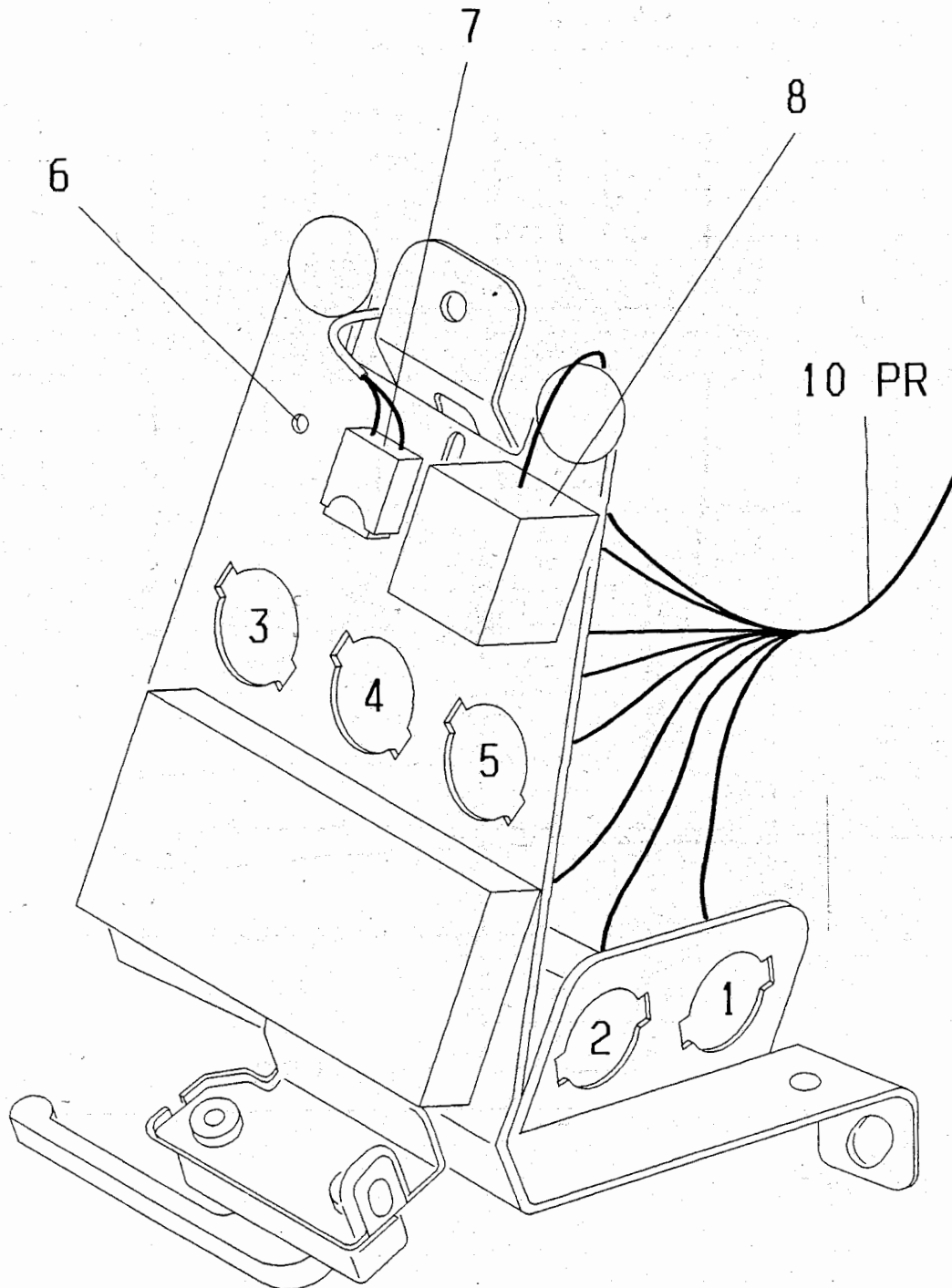
sikringer	strømforsyning	A	anvendelse
F15	-	3A	kontrollampe instrumentgruppe (periodisk fejl, konverteren 12 V, korrekt påfyldning) energimåler, modul batteriladning
-			

relæboks motorrum (1704)

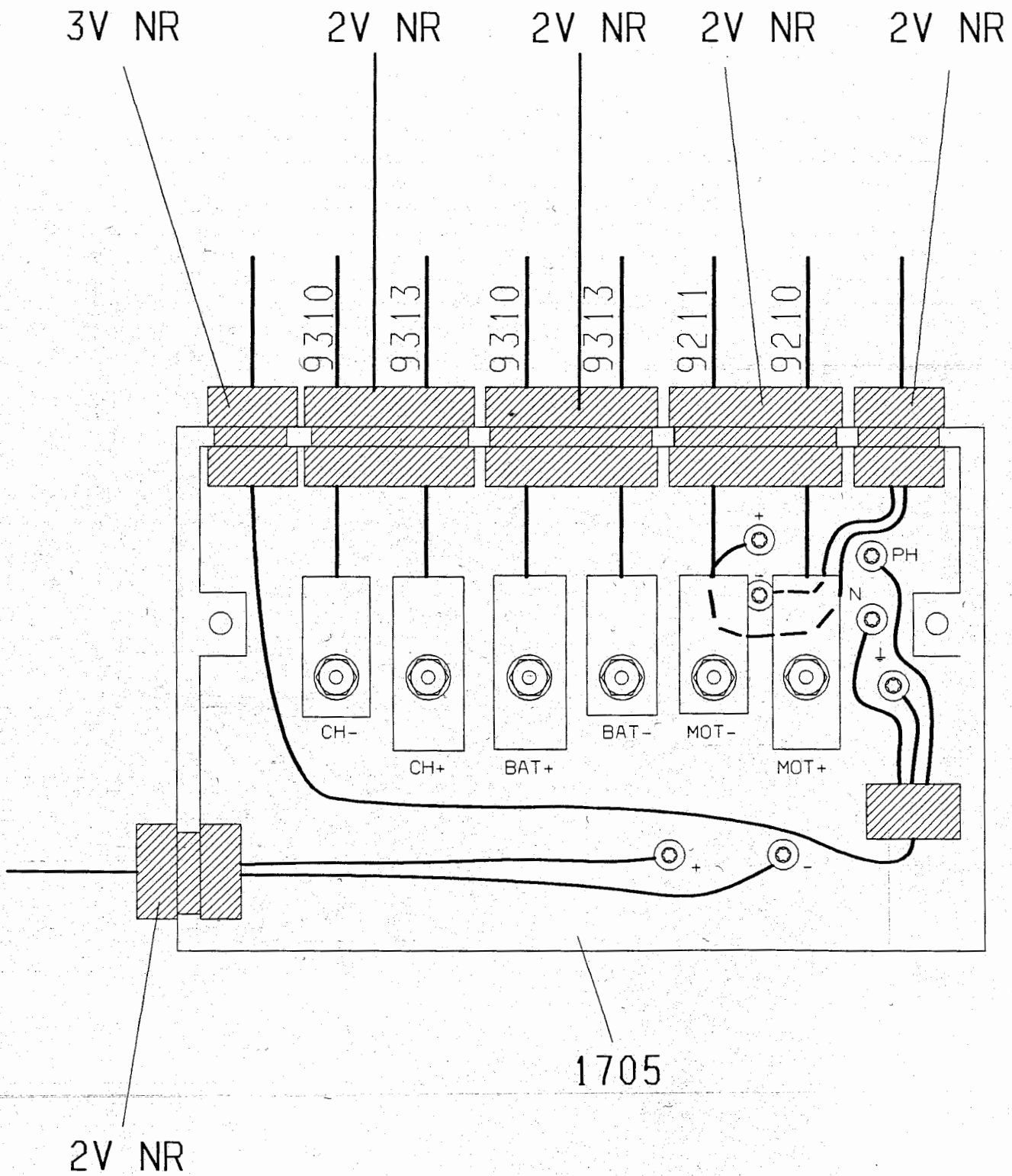
sikringer	relæ
R1	relæ forsyning vandpumpe/instrumentgruppe
R2	relæ ventilation køler
R3	relæ havariblink
R4	strømforsyningsrelæ gruppe motorventilator(er)
R5	relæ ventilation elektrisk motor
R6	relæ bakklys
R7	relæ stoplygter
R8	relæ bipper for kontakten
-	

PLACERING RELÆ (I KABINEN) :

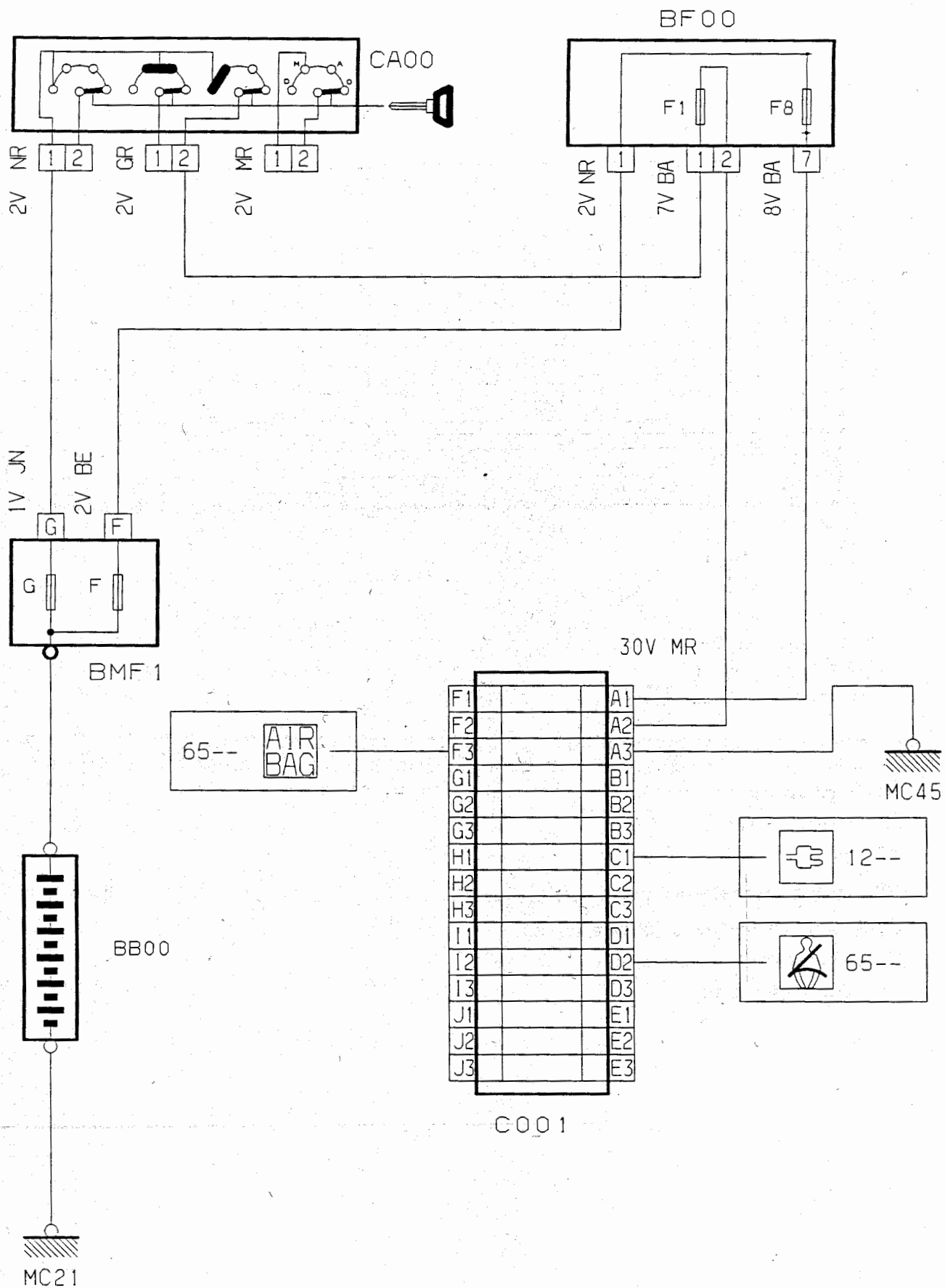
- 1 - bipper for lygter tændt.
- 2 - relæ til rudehejs.
- 3 - relæ timer vinduesvisker, bag.
- 4 - blinklysrelæ.
- 5 - bipper for glemt elektrisk motor.
- 6 - ej anvendt.
- 7 - sikring 15 (BF00).
- 8 - timer til vinduesvisker, for.



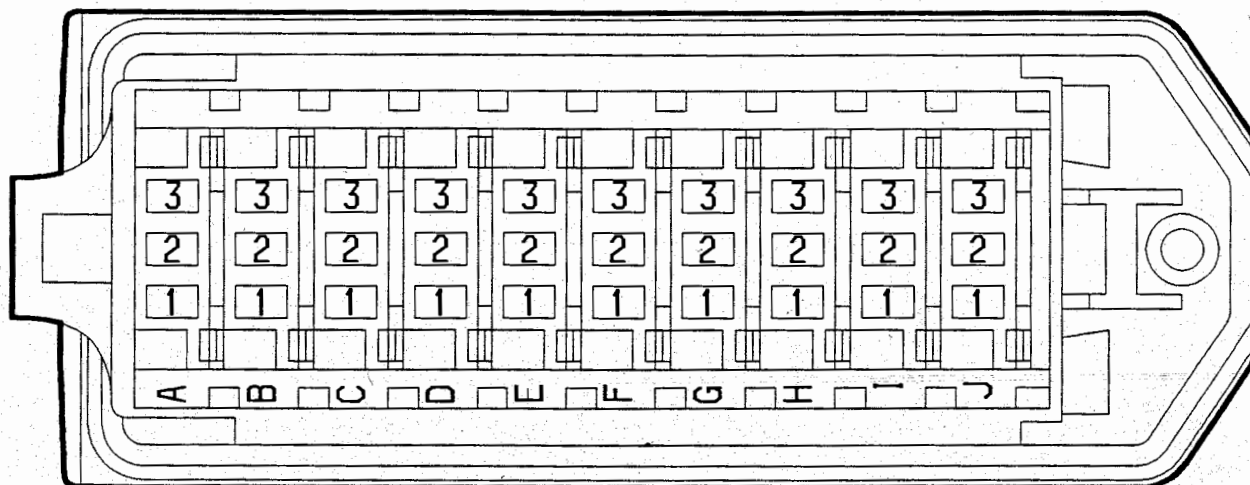
ELEKTRONISK KASSE (1705) :



DIAGNOSESTIK :



EL-SKEMA



A1 - + permanent.

A2 - + efter tænding.

A3 - stel.

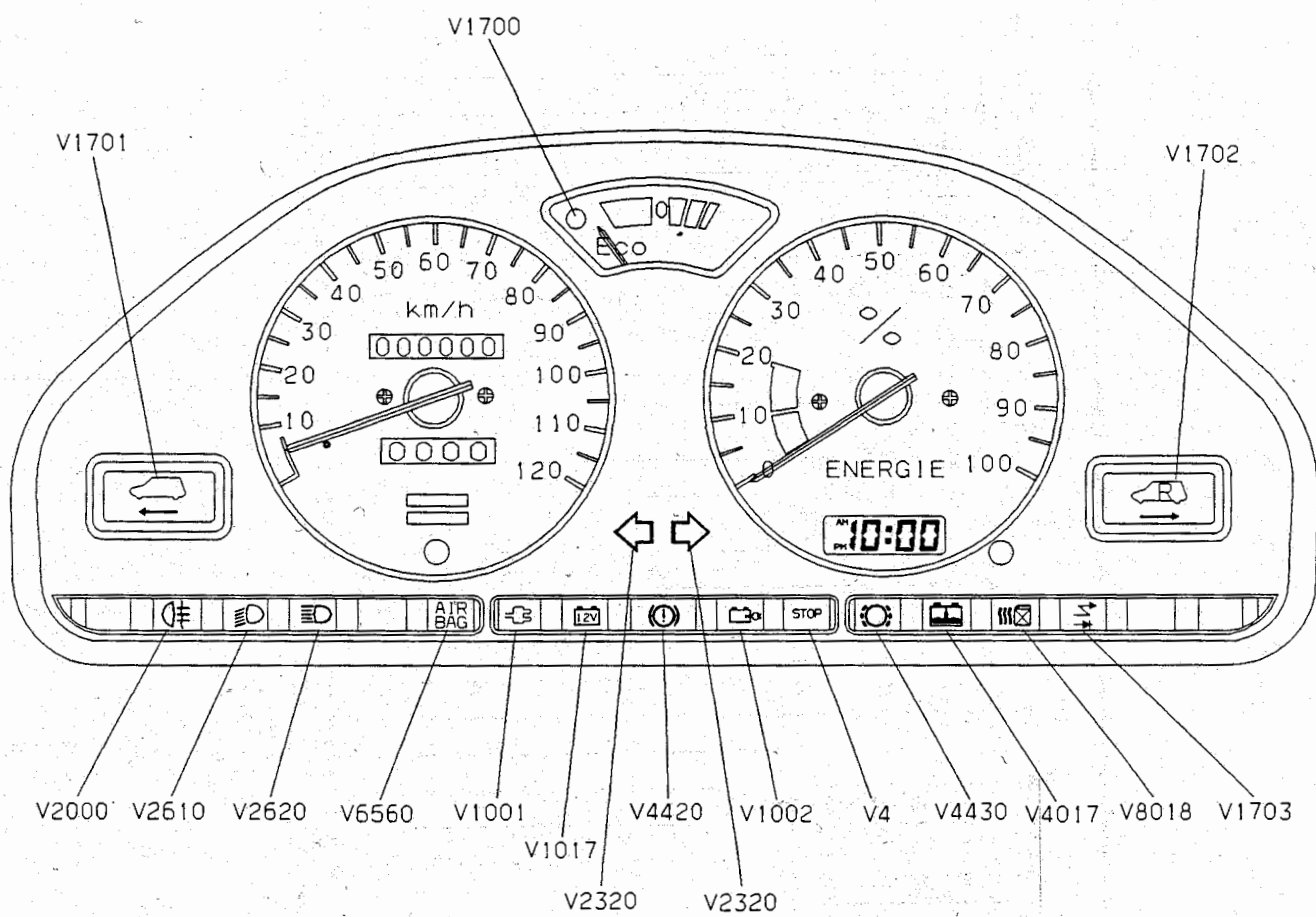
NB : Strømforsyning af tester (max. 4 A).

C1 - kontrol af motor ben "c" (ISO bus linie K).

D2 - selvdiagnostik pyrotekniske seler.

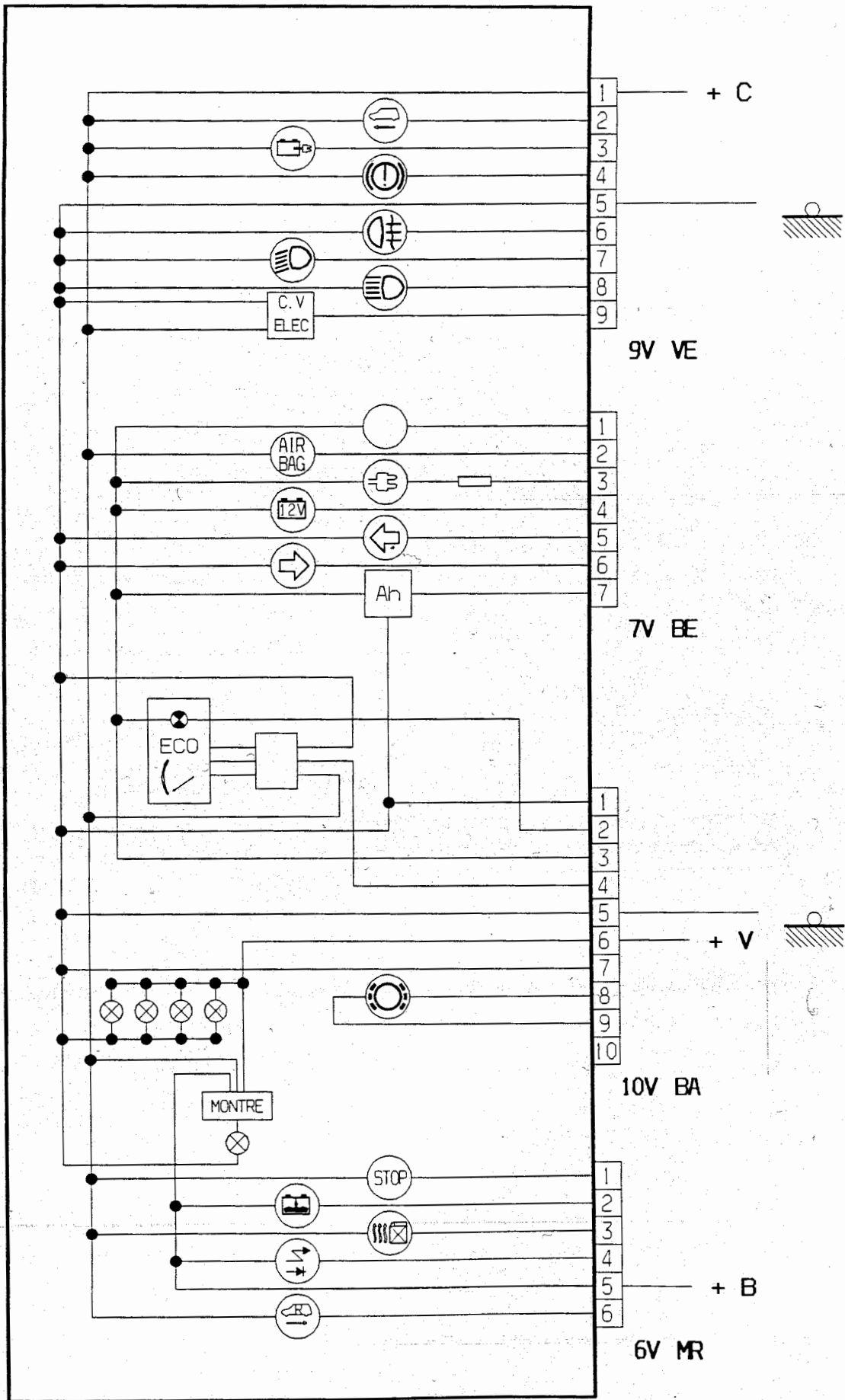
F3 - selvdiagnostik airbag.

DETALJE INSTRUMENTGRUPPE :

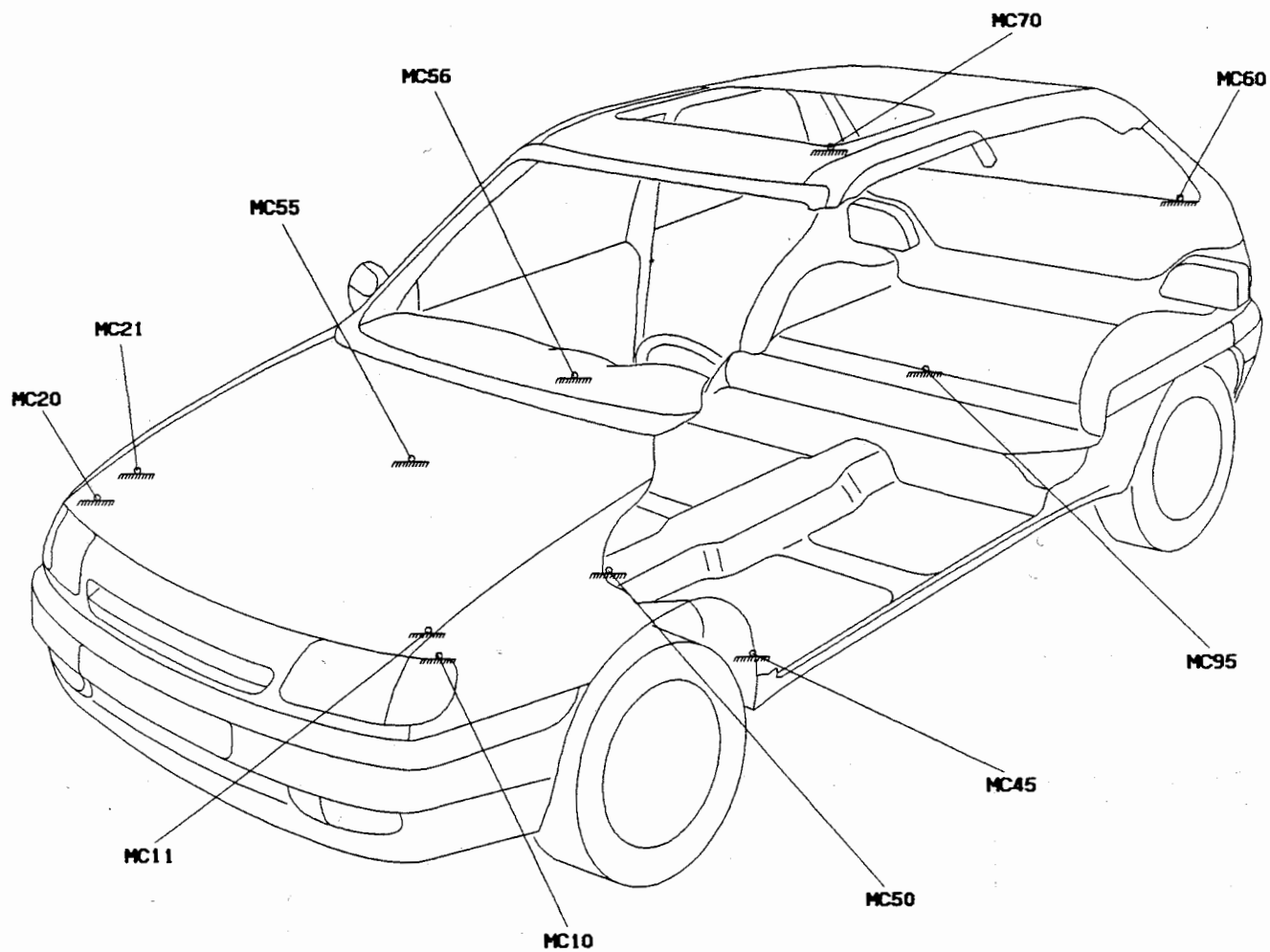


EL-SKEMA

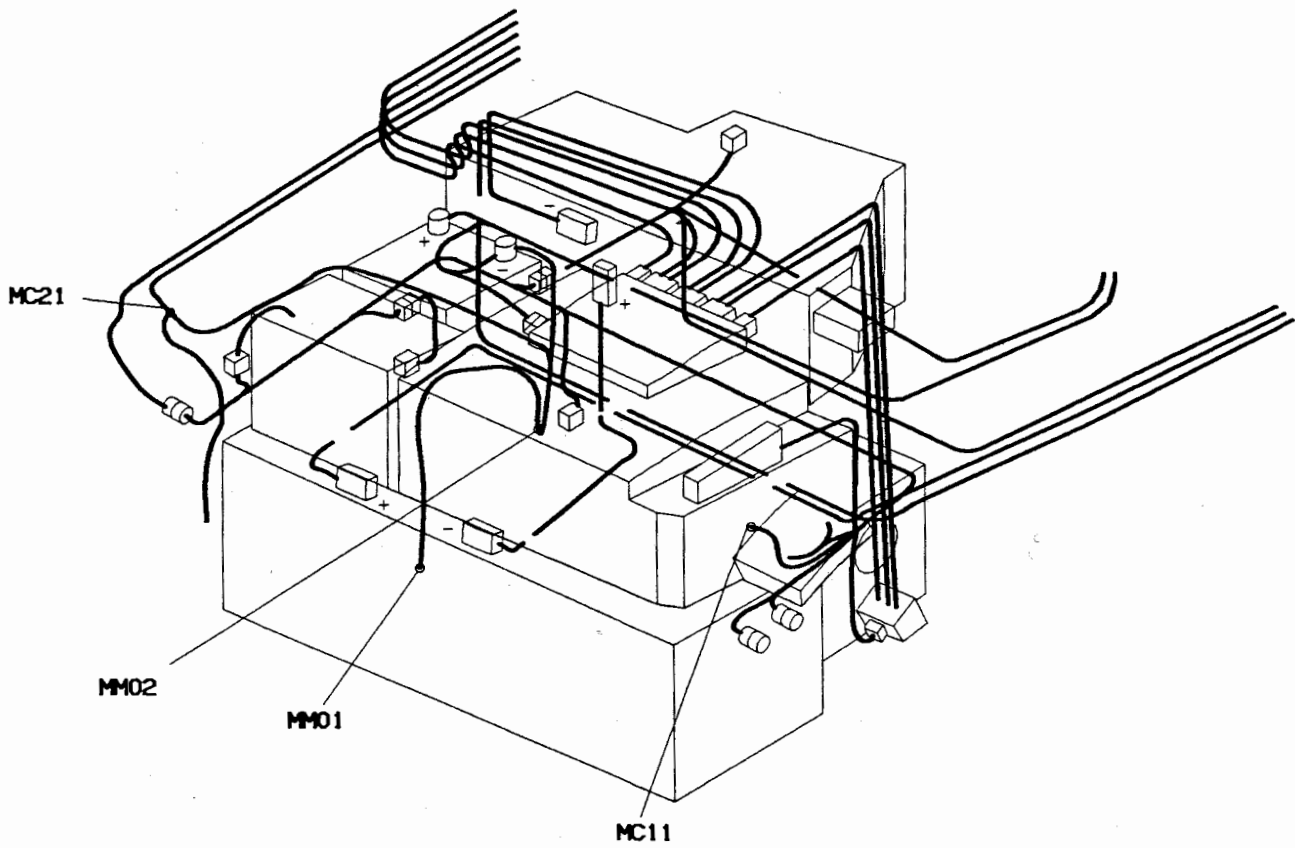
0004



GENEREL PLACERING AF STELFORBINDELSER (TYPE) :



GENEREL PLACERING AF STELFORBINDELSER (MOTOR) :



EL-SKEMA

STYRING AF LEDNINGSSAMMENFØJNINGER :

ledningsnet 10 PR

sammenfø jning	ledning nr.	tilkobling 1	afmærkning bremseudluft ningsapparat	tilkobling 2	afmærkning bremseudluft ningsapparat
E210	210A	relæboks	1704	E210	
-	212	E210		venstre baklys på karrosseri	2630
-	213	E210		højre baglygte på karrosseri	2635
-	214	E210		ekstra stoplygter (77 VL/G)	2110
-					
E233	233A	relæboks	1704	E233	
-	233	E233		lys og blinklygtekontakt	0002
-	2330	E233		kontakt for blink ved stop (50 P/B)	2300
-	2331	E233		blinklys venstre for	2320
-	2332	E233		venstre sideblinklys	2340
-	2333	E233		blinklys venstre bag	2630
-					
E234	234A	relæboks	1704	E234	
-	234	E234		lys og blinklygtekontakt	0002
-	2340	E234		kontakt for blink ved stop (50 P/B)	2300
-	2341	E234		blinklys højre for	2325
-	2342	E234		højre sideblinklys	2345
-	2343	E233		højre baglygte på karrosseri	2635
-					
E300	306	kontakt dørpanel-fordør (højre side)	3001	E300	
-	300	E300		loftslampe for	3010
-	304	E300		bipper for lygter tændt	4720
-	305	E300		diode for kredsløb for dør kodet start-spærre	8206
-	3040	E300		bipper for glemt elektrisk motor	4790
-					
E620A	620	boks til dørlåse	6235	E620A	
-	6201	E620A		låseenhed venstre fordør (60 P/C)	6202
-	6202	E620A		låseenhed højre fordør (65 P/P)	6207
-	6205	E620A		motor for låsning af ladeklap (81 TAC)	6266
-	6206	E620A		motor til låsning af bagagerum (77 VL/G)	6260
-					
E621A	621	boks til dørlåse	6235	E621A	
-	6211	E621A		låseenhed venstre fordør (60 P/C)	6202
-	6212	E621A		låseenhed højre fordør (65 P/P)	6207
-	6215	E621A		motor for låsning af ladeklap (81 TAC)	6266
-	6216	E621A		motor til låsning af bagagerum (77 VL/G)	6260
-					
EA09	A09	sikringsboks (kabinen)	BF00	EA09	
-	A092	EA09		vinduesviskerkontakt	0005
-	A093	EA09		motor vinduesvisker for	5015
-	A09D	EA09		motor vinduesvisker bag	5215
-	A09E	EA09		kontakt for blink ved stop	2300
-					
EB05	B05	sikringsboks (kabinen)	BF00	EB05	
-	B050	EB05		relæ til tidsforsinkelse el-bagrude	8116
-	B051	EB05		lys og blinklygtekontakt	0002
-	B053	EB05		vinduesviskerkontakt	0005

EL-SKEMA

ledningsnet 10 PR (fortsættelse)

sammenfø jning	ledning nr.	tilkobling 1	afmærkning bremseudluft ningsapparat	tilkobling 2	afmærkning bremseudluft ningsapparat
EBB1	BM1	boks maxi-sikring	BMF1	EBB1	
-	BB4	EBB1		lys og blinklygtekontakt	0002
-	BB5	EBB1		lys og blinklygtekontakt	0002
-	BB6	EBB1		lys og blinklygtekontakt	0002
-	BB8	EBB1		lys og blinklygtekontakt	0002
-					
EC01A	C01	sikringsboks (kabinen)	BF00	EC01A	
-	C01A	EC01A		EC01B (50 P/B)	
-	C013	EC01A		effektrelæ servostyring (39 DA)	7125
-					
EK03	K03	sikringsboks (kabinen)	BF00	EK03	
-	K036	EK03		el-blæser - motorafkøling	1746
-	K031	EK03		kontakt til el-bagrude (50 P/B)	8110
-	K039	EK03		relæ til tidsforsinkelse el-bagrude	8116
-					
EM02A	M2	stel	MC10	EM02A	
-	M2320	EM02A		blinklys venstre for	2320
-	M2340	EM02A		venstre sideblinklys	2340
-	M2523	EM02A		fordgængeralarm	2523
-	M2520	EM02A		advarselshorn	2520
-	M2620	EM02A		højre forreste parkeringslys (venstre side)	2620
-	M2610	EM02A		venstre forlygte	2610
-					
EM02B	M6	stel	MC55	EM02B	
-	M1	EM02B		EM02D (50 P/B)	
-	M4410	EM02B		kontakt for bremsevæskenniveau	4410
-	M530	EM02B		vinduesviskerkontakt	0005
-	M6021	EM02B		relæ til rudehejs	6021
-	M6235	EM02B		boks til dørlåse	6235
-	M08C	EM02B		radio	8410
-					
EM02F	M4	stel	MC20	EM02F	
-	M1514	EM02F		motorblæser	1510
-	M1741	EM02F		vandpumpe til afkøling af batterier	1727
-	M2345	EM02F		højre sideblinklys	2345
-	M2325	EM02F		blinklys højre for	2325
-	M2625	EM02F		højre forreste parkeringslys (højre side)	2625
-	M2615	EM02F		højre forreste parkeringslys (højre side)	2615
-					
EM02H	M3	stel	MC45	EM02H	
-	M2305	EM02H		blinklysrelæ	2305
-	M3065	EM02H		kortlæselampe	3065
-	M5010	EM02H		timer til vinduesvisker, for	5010
-	M6230	EM02H		infra-rød modtager for låsning af døre/klapper	6230
-	MIC30	EM02H		låseenhed venstre fordør (60 P/C)	6202
-	MM00	EM02H		diagnosestik	C001
-	M8116	EM02H		relæ til tidsforsinkelse el-bagrude	8116
-					

EL-SKEMA

ledningsnet 10 PR (fortsættelse)

sammenfø jning	ledning nr.	tilkobling 1	afmærkning bremseudluft ningsapparat	tilkobling 2	afmærkning bremseudluftning sapparat
EM02J	M7	stel	MC45	EM02J	
-	M609	EM02J		kontakt til rudehejs, højre side, for	6002
-	M605	EM02J		kontakt til rudehejs, venstre side, for	6001
-					
EM04A	M8	stel	MC70	EM04A	
-	M2635	EM04C		højre baglygte på karrosseri	2635
-	M4310	EM04A		brændstofniveaumåler	4310
-	M8098	EM04A		ekstra opvarmning brændstofpumpe	1726
-					
EM05	M5	stel	MC55	EM05	
-	M1746	EM05		el-blæser - motorafkøling	1746
-	M5015	EM05		motor vinduesvisker for	5015
-	M8050	EM05		blæsemotor	8050
-					
EPC1L	PC2	sikringsboks (motorrum)	BF01	EPC1L	
-	PC1	EPC1L		lys og blinklygtekontakt	0002
-	PC5	EPC1L		instrumentgruppe (50 P/B)	0004
-	CR01	EPC1L		kontakt til lygtejustering (50 P/B)	6600
-					
EPR1L	PR2	sikringsboks (motorrum)	BF01	EPR1L	
-	PR1	EPR1L		lys og blinklygtekontakt	0002
-	PR5	EPR1L		instrumentgruppe (50 P/B)	0004
-					
EV13A	V133	sikringsboks (kabinen)	BF00	EV13A	
-	V13	EV13A		højre baglygte på karrosseri	2635
-	V134	EV13A		nummerpladelys venstre	2636
-	V135	EV13A		EV13B (50 P/B)	
-	V139	EV13A		bilradio	8410
-	V13V	EV13A		bipper for lygter tændt	4720
-					

EL-SKEMA

ledningsnet 19 BT/EL

sammenføjning	ledning nr.	tilkobling 1	afmærkning bremseudluftningsapparat	tilkobling 2	afmærkning bremseudluftningsapparat
E175	1758	elektronikboks til elektronisk styring	1700	E175	
-	1756	E175		diagnosestik (10 PR)	C001
-	1754	E175		batteriopladningsboks (81 TAC)	1748
-					
EC07	C07	sikringsboks (kabinen) (10 PR)	BF00	EC07	
-	C072	EC07		elektropumpe til servobremse	7026
-	C075	EC07		relæboks	1704
-	C070	EC07		elektronikboks til elektronisk styring	1700
-					
EM01A	M11	stel	MC11	EM01A	
-	M7026	EM01A		elektropumpe til servobremse	7026
-	M7125	EM01A		effektrelæ servostyring (39 DA)	7125
-	M8097	EM01A		ekstra opvarmning	1725
-					
EM01B	M10	stel	MC21	EM01B	
-	M1700	EM01B		elektronikboks til elektronisk styring	1700
-	M1748	EM01B		batteriopladningsboks (81 TAC)	1748
-					
EM71	1714	elektronikboks til elektronisk styring	1700	EM71	
-	1721	EM71		termokontakt for tilkobling af ventilator	1505
-	1718	EM71		temperaturføler til el-blæser til afkøling af batteri	1718
-					
EM77	177	elektronikboks til elektronisk styring	1700	EM77	
-	2190	EM77		stopkontakt (10 PR)	2100
-	D1715	EM77		hastighedssensor køretøj (afløb)	1620
-					

ledningsnet 50 P/B

sammenføjning	ledning nr.	tilkobling 1	afmærkning bremseudluftningsapparat	tilkobling 2	afmærkning bremseudluftningsapparat
EC01B	C01A	EC01A (10 PR)		EC01B	
-	C010	EC01B		instrumentgruppe	0004
-	C011	EC01B		baklyskontakt	2202
-					
EM02D	M1	EM02B (10 PR)		EM02D	
-	M400	EM02D		instrumentgruppe	0004
-	M2202	EM02D		baklyskontakt	2202
-	M401	EM02D		instrumentgruppe	0004
-	M2300	EM02D		kontakt for blink ved stop	2300
-	M660	EM02D		kontakt til lygtejustering	6600
-	M3051	EM02D		lys i klimareguleringspanel	3051
-	M8096	EM02D		informationsdiode for ekstra opvarmningsfunktion	8096
-	M8110	EM02D		kontakt til el-bagrude	8110
-	M8100	EM02D		cigartænder for	8100
-					
EV13B	V135	EV13A (10 PR)		EV13B	
-	V13Z	EV13B		baklyskontakt	2202
-	V13C	EV13B		kontakt for blink ved stop	2300
-	V13T	EV13B		lys i klimareguleringspanel	3051
-	V13E	EV13B		kontakt til el-bagrude	8110
-	V13U	EV13B		lys i cigartænder	3053
-					

EL-SKEMA

65 P/P

sammenføjning	ledning nr.	tilkobling 1	afmærkning bremseudluft ningsapparat	tilkobling 2	afmærkning bremseudluft ningsapparat
E010P	MIC31	stel	MC55	E010P	
-	M6205	E010P		låseenhed højre fordør	6207
-					

76 G VL/G

sammenføjning	ledning nr.	tilkobling 1	afmærkning bremseudluft ningsapparat	tilkobling 2	afmærkning bremseudluft ningsapparat
E01V	MIC50	stel	M6A	E01V	
-	M2110	E01V		ekstra stoplygter	2110
-	M124	E01V		nummerpladelys højre	2633
-	M125	E01V		nummerpladelys venstre	2636
-	M521B	E01V		motor vinduesvisker bag	5215
-	M8120	E01V		el-opvarmet bagrude	8120
-					

STYRING AF LEDNINGSFORBINDELSERNE :

IC01A - ledningsforbindelse ledningsnet 10 PR - 50 P/B (23V NR)

ben	ledning nr.	betegnelse	ben	ledning nr.	betegnelse
ben 1	8021	forsyning/motor aircondition hastighed 1	ben 13	V12A	lys i instrumentpanel
ben 2	230	forsyning/blinklysrelæ	ben 14	V135	nummerpladelys
ben 3	6799	oplysning/ motorens omdrejningsretning	ben 15	810	magnetisering relæ el-opvarmet bagrude
ben 4	2202/2290	forsyning/kontrollampe for baggear	ben 16	M1	stel på karrosseriet
ben 5	C01A	+ C	ben 17	812	forsyning/kontrollampe el-opvarmet bagrude
ben 6	CR01	forsyning/højdejusterbare forlygter	ben 18	K031	forsyning/kontakt til el-bagrude
ben 7	B082	forsyning/instrumentgruppe	ben 19	-	-
ben 8	8022	forsyning/ motor aircondition hastighed 2	ben 20	K02	forsyning/kontakt blæserhastighed
ben 9	B101	forsyning/cigaretstænder	ben 21	661/6611/6612	forsyning/motorer højdejusterbare forlygter
ben 10	B062	forsyning/kontakt havariblink	ben 22	662/6621/6622	forsyning/motorer højdejusterbare forlygter
ben 11	A09E	forsyning/kontakt havariblink	ben 23	663/6631/6632	forsyning/motorer højdejusterbare forlygter
ben 12	8023	forsyning/ motor aircondition hastighed 3	-	-	-

IC01B - ledningsforbindelse ledningsnet 10 PR - 50 P/B (23V GR)

ben	ledning nr.	betegnelse	ben	ledning nr.	betegnelse
ben 1	4893	kontrollampe korrekt påfyldning	ben 13	1713	forsyning/kontrollampe fejl batteri
ben 2	4898	kontrollampe fejl 12V	ben 14	7290	oplysning/måler energimåler
ben 3	2330/2334	forsyning/blinklys (venstre side) - instrumentgruppe	ben 15	2012	forsyning/kontrollampe tågebaglygter
ben 4	2340/2344	forsyning/blinklys (højre side) - instrumentgruppe	ben 16	478	oplysning/fejl airbags/pyroteknisk sele
ben 5	4899	oplysning/måler batteriets stand	ben 17	4896	kontrollampe alarm stop
ben 6	4890	kontrollampe starttilladelse	ben 18	4894	kontrollampe for lavt vandniveau batteri
ben 7	4895	kontrollampe batteri afladet	ben 19	431	kontrollampe for lavt brændstofniveau
ben 8	440/441	kontrollampe for håndbremse	ben 20	4891	kontrollampe permanent fejl
ben 9	PC5	forsyning/kontrollampe nærllys	ben 21	4897	kontrollampe for baggear
ben 10	PR5	forsyning/kontrollampe fjernlys	ben 22	231/2310	strømforsyning af lyskontakt
ben 11	4650	oplysning/bilens hastighed	ben 23	8097	styring af opvarmningsgruppe
ben 12	4892	kontrollampe for periodisk fejl	-	-	-

IC20 - ledningsforbindelse ledningsnet 10 PR - 60 P/C (23V NR)

ben	ledning nr.	betegnelse	ben	ledning nr.	betegnelse
ben 1	841	forsyning + højttaler venstre for	ben 13	-	-
ben 2	842	forsyning - højttaler venstre for	ben 14	-	-
ben 3	6201	styring + oplåsning af bagklap og døre	ben 15	-	-
ben 4	6211	styring + låsning af bagklap og døre	ben 16	-	-
ben 5	6251	oplysning - låsning af bagklap og døre	ben 17	-	-
ben 6	6231	oplysning - oplåsning af bagklap og døre	ben 18	-	-
ben 7	MIC30	stel på karrosseriet	ben 19	-	-
ben 8	604	styring motorer el-rudehejs (førersiden)	ben 20	-	-
ben 9	605	styring motorer el-rudehejs (passagerside)	ben 21	-	-
ben 10	-	-	ben 22	-	-
ben 11	-	-	ben 23	-	-
ben 12	-	-	-	-	-

IC21 - ledningsforbindelse ledningsnet 10 PR - 65 P/P (23V NR)

ben	ledning nr.	betegnelse	ben	ledning nr.	betegnelse
ben 1	843	forsyning + højtaler højre for	ben 13	-	-
ben 2	844	forsyning - højtaler højre for	ben 14	-	-
ben 3	6202	styring + oplåsning af bagklap og døre	ben 15	-	-
ben 4	6212	styring + låsning af bagklap og døre	ben 16	-	-
ben 5	6252	oplysning - låsning af bagklap og døre	ben 17	-	-
ben 6	6232	oplysning - oplåsning af bagklap og døre	ben 18	-	-
ben 7	MIC31	stel på karrosseriet	ben 19	-	-
ben 8	608	styring motorer el-rudehejs (passagerside)	ben 20	-	-
ben 9	609	styring motorer el-rudehejs (passagerside)	ben 21	-	-
ben 10	-	-	ben 22	-	-
ben 11	-	-	ben 23	-	-
ben 12	-	-	-	-	-

IC22 - ledningsforbindelse ledningsnet 10 PR - 73 HP/AR/G (6V MR)

ben	ledning nr.	betegnelse
ben 1	-	-
ben 2	-	-
ben 3	-	-
ben 4	-	-
ben 5	845/846	forsyning + venstre bageste højtaler
ben 6	846/845	forsyning - venstre bageste højtaler

IC23 - ledningsforbindelse ledningsnet 10 PR - 74 HP/AR/ D (6V MR)

ben	ledning nr.	betegnelse
ben 1	-	-
ben 2	-	-
ben 3	-	-
ben 4	-	-
ben 5	847/846	forsyning + højre bageste højtaler
ben 6	848/845	forsyning - højre bageste højtaler

IC27A - ledningsforbindelse ledningsnet 10 PR - 76G VL/G (4V MR)

ben	ledning nr.	betegnelse
ben 1	50	magnetisering relæ til vinduesvisker bag
ben 2	-	-
ben 3	A09D/AH09 D	forsyning/relæ til vinduesvisker bag
ben 4	214	styring stoplygter

IC27B - ledningsforbindelse ledningsnet 10 PR - 76G VL/G (4V MR)

ben	ledning nr.	betegnelse
ben 1	811	forsyning/el-opvarmet bagrude
ben 2	V134/VH13B	forsyning/nummerpladelys
ben 3	6206	styring oplåsning af bagklap og døre
ben 4	6216	styring oplåsning af bagklap og døre

IC40A - ledningsforbindelse ledningsnet 54 CEINT - 53 SAC (2V MR)

ben	ledning nr.	betegnelse
ben 1	6500	styring airbag fører
ben 2	6501	styring airbag fører

EL-SKEMA

IC40B - ledningsforbindelse ledningsnet 54 CEINT - 53 SAC (2V MR)

ben	ledning nr.	betegnelse
ben 1	6502	styring airbag passagerside
ben 2	6503	styring airbag passagerside

IC41 - ledningsforbindelse ledningsnet 10 PR - 54 CEINT (5V MR)

ben	ledning nr.	betegnelse
ben 1A	CC06/CC07	forsyning/airbag
ben 1B	-	-
ben 2B	478	forsyning/fejl airbags/pyroteknisk sele
ben 3A	M6542/M6570	stel airbag
ben 3B	6506	diagnose - airbags/pyroteknisk sele

ICE0A - ledningsforbindelse ledningsnet 10 PR - 19 BT/EL (23V NR)

ben	ledning nr.	betegnelse	ben	ledning nr.	betegnelse
ben 1	4490	kontrollampe for nedslidte bremseklodser	ben 13	4891	kontrollampe permanent fejl
ben 2	4650	information om bilens hastighed	ben 14	4899	oplysning/batteriets stand
ben 3	4894	kontrollampe for lavt vandniveau batteri	ben 15	4898	kontrollampe fejl 12 V
ben 4	6799	oplysning/ bevægelsesretning	ben 16	7290	oplysning/måler energimåler
ben 5	-	-	ben 17	4895	kontrollampe batteri afladet
ben 6	4897	kontrollampe for bakgear	ben 18	4896	kontrollampe alarm stop
ben 7	4890	kontrollampe starttilladelse	ben 19	4893	kontrollampe korrekt påfyldning
ben 8	C07	+ C	ben 20	1091	strøm til elektronikboks
ben 9	1713	forsyning/fejl batteri	ben 21	8097	styring af opvarmningsgruppe
ben 10	BM08	forsyning/elektronisk kasse	ben 22	6205	styring + oplåsning af bagklap og døre
ben 11	1756	oplysning/diagnose linie K	ben 23	6215	styring + låsning af bagklap og døre
ben 12	4892	kontrollampe for periodisk fejl	-	-	-

ICE0B - ledningsforbindelse ledningsnet 10 PR - 19 BT/EL (14V NR)

ben	ledning nr.	betegnelse
ben 1	2190	stel kontakt til håndbremse
ben 2	219	oplysning/relæ stoplygter
ben 3	1723	sensor for speederpedal øvre dødpunkt +
ben 4	1725	sensor for speederpedal midterpunkt
ben 5	1724	sensor for speederpedal punkt(er) lav
ben 6	8098	styring af benzinpumperelæ
ben 7	-	-
ben 8	-	-
ben 9	D1723	afskærmning kabel sensor for speederpedal
ben 10	C013	forsyning/servostyring
ben 11	-	-
ben 12	-	-
ben 13	-	-
ben 14	-	-

EL-SKEMA

ICE1 - ledningsforbindelse ledningsnet 19 BT/EL - 81 TAC (10V NR)

ben	ledning nr.	betegnelse
ben 1	1748	oplysning/ladestik ikke demonteret 220 V
ben 2	1749	oplysning/ladklap lukket
ben 3	6205	styring + oplåsning af bagklap og døre
ben 4	6215	styring + centrallås
ben 5	1754	oplysning/diagnose linie K
ben 6	M1748	stel ladeklap
ben 7	BM08A/B08C	+ batteri
ben 8	-	-
ben 9	-	-
ben 10	-	-

ICE2 - ledningsforbindelse ledningsnet 19 BT/EL - 39 DA (2V GR)

ben	ledning nr.	betegnelse
ben 1	C013	forsyning/styring servostyring
ben 2	M7125	stel styring servostyring

II - FORHOLDSREGLER

Overhold altid følgende regler:

- Computeren må ikke frakobles med 120V- og 12V-batterierne tilsluttet.
- Vent 30 sekunder efter afbrydelse af + efter tændingskontakt, før 120V-batteriet frakobles.
- Overhold fremgangsmåden for afbrydelse af spændingstilførslen til vognen.
- Ved reparation af karrosseri anvendes fremgangsmåden for afbrydelse af spændingstilførslen til batteripakkerne.

Pas på:

12V-batteriet må først frakobles, efter frakobling af 120V-batteriet. Hvis 12V-batteriet alene frakobles, går converteren i gang uden mulighed for at standse den. Spændingen mellem converterens kabler kommer herved op på 16V, og der er stor risiko for kortslutning.

Afbrydelse af spændingstilførsel:

- Tændingskontakten afbrydes.
- Vent mindst 30 sek. efter afbrydelse af + efter tændingskontakt, og efter vand pumpen er stoppet.
- 120V-batteriet frakobles, og efter 15 sek. kan 12V-batteriet frakobles.

Tilførsel af spænding:

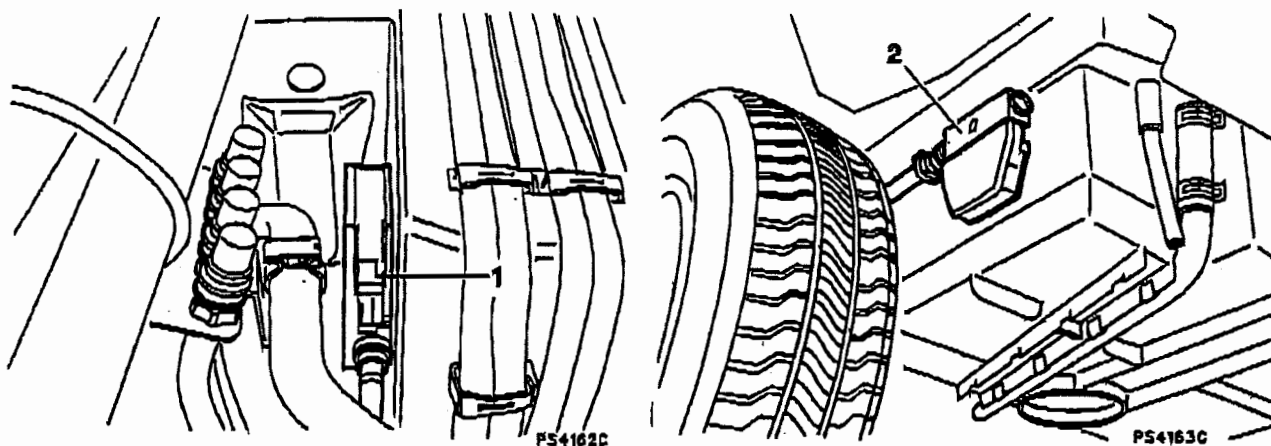
- 12V-batteriet og dernæst 120V-batteriet tilkobles.

Se fremgangsmåden.

- Efter udskiftning af computer, elektronisk styreboks eller batteripakke foretages en INITIALISERINGSOPLADNING efterfulgt af påfyldning af vand på Ni/Cd-batteriet samt sletning af tælleren for manglende vand (kontrollampen for vandpåfyldning slukker).
- Ved alle indgreb på uisolerede komponenter under spænding er det obligatorisk at anvende:
 - isolerende handsker,
 - briller der beskytter mod ultraviolette stråler,
 - strømisoleret værktøj,
 - godkendt måleinstrument.

NB: Kontroller, at det anvendte materiel er i god funktionstilstand.

III - AFBRYDELSE AF SPÆNDINGSTILFØRSLEN TIL VOGNEN



Afbrydelse af spændingstilførslen til effektkredsen (polklemmerne ? for den elektroniske styreboks og ladeboksen).

Tændingskontakten er afbrudt. (Vent 30 sekunder efter afbrydelse af + efter tændingskontakt, og efter vandpumpen er stoppet, før der fortsættes).

Afmonter:

- Afbryderlamellen (1) på øverste batteripakke i motorrummet.
- Sikringen (2) til venstre for bageste batteripakke,
- Vent 15 sekunder efter afbrydelse af 120V, før 12V-batteriet frakobles.
- Frakobl 12V-batteriet.

Tilførsel af spænding:

- Når computerstikket er tilsluttet, tilkobles 12V-batteriet altid før 120V.
- Monter sikringen (2) og afbryderlamellen (1).

Hver batteripakke er udstyret med en sikring og en afbryderlamel. For at isolere en batteripakke er det nødvendigt at afmontere sikringen og lamellen.

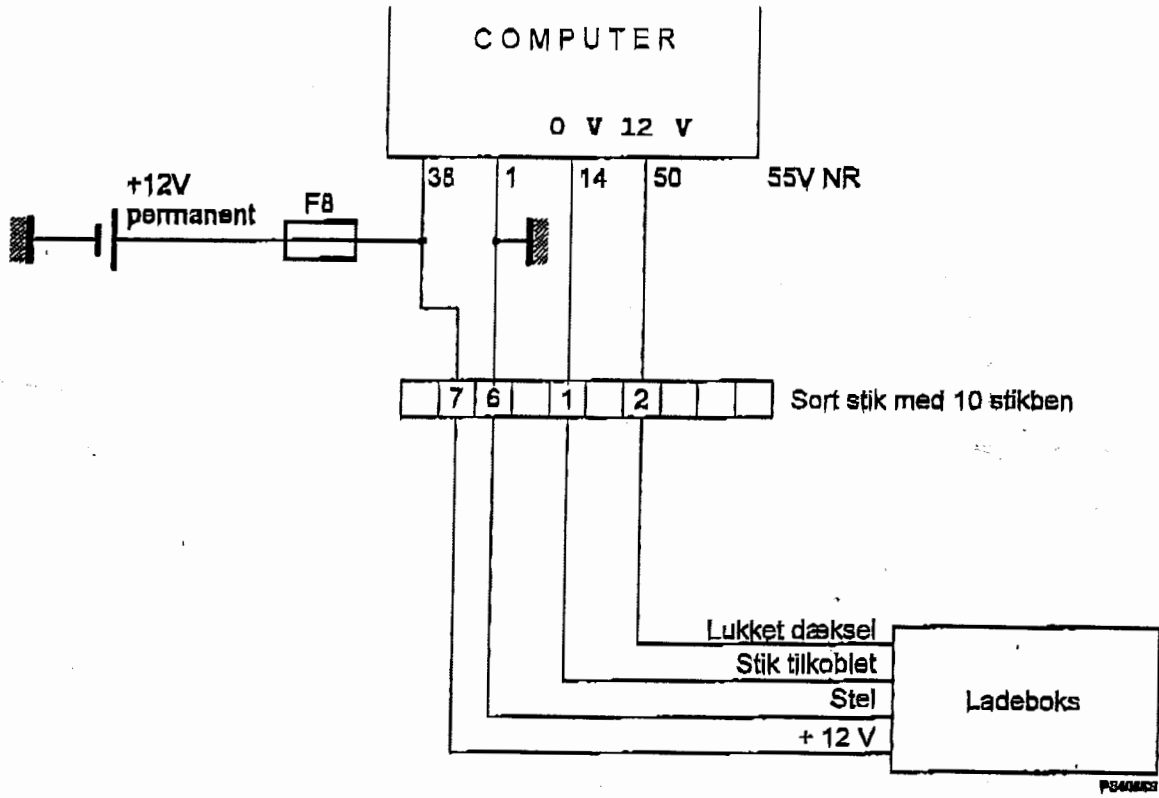
Afbrydelse af spænding til de 3 batteripakker (Se fremgangsmåden i den generelle brochure).

Vigtigt: For at isolere en batteripakke skal sikringen og lamellen afmonteres, da hver batteripakke er udstyret med disse to komponenter.

Man der spekulerer

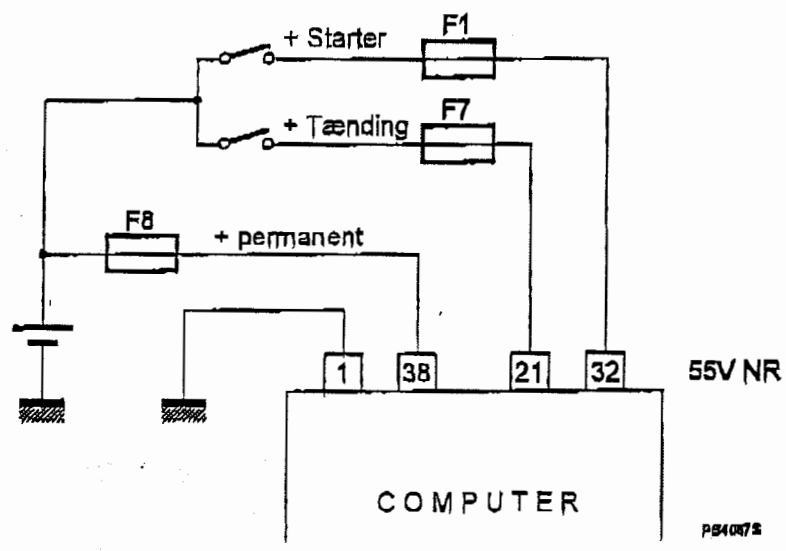
9) Information om ladedæksel og tilkoblet ladestik *deHe*

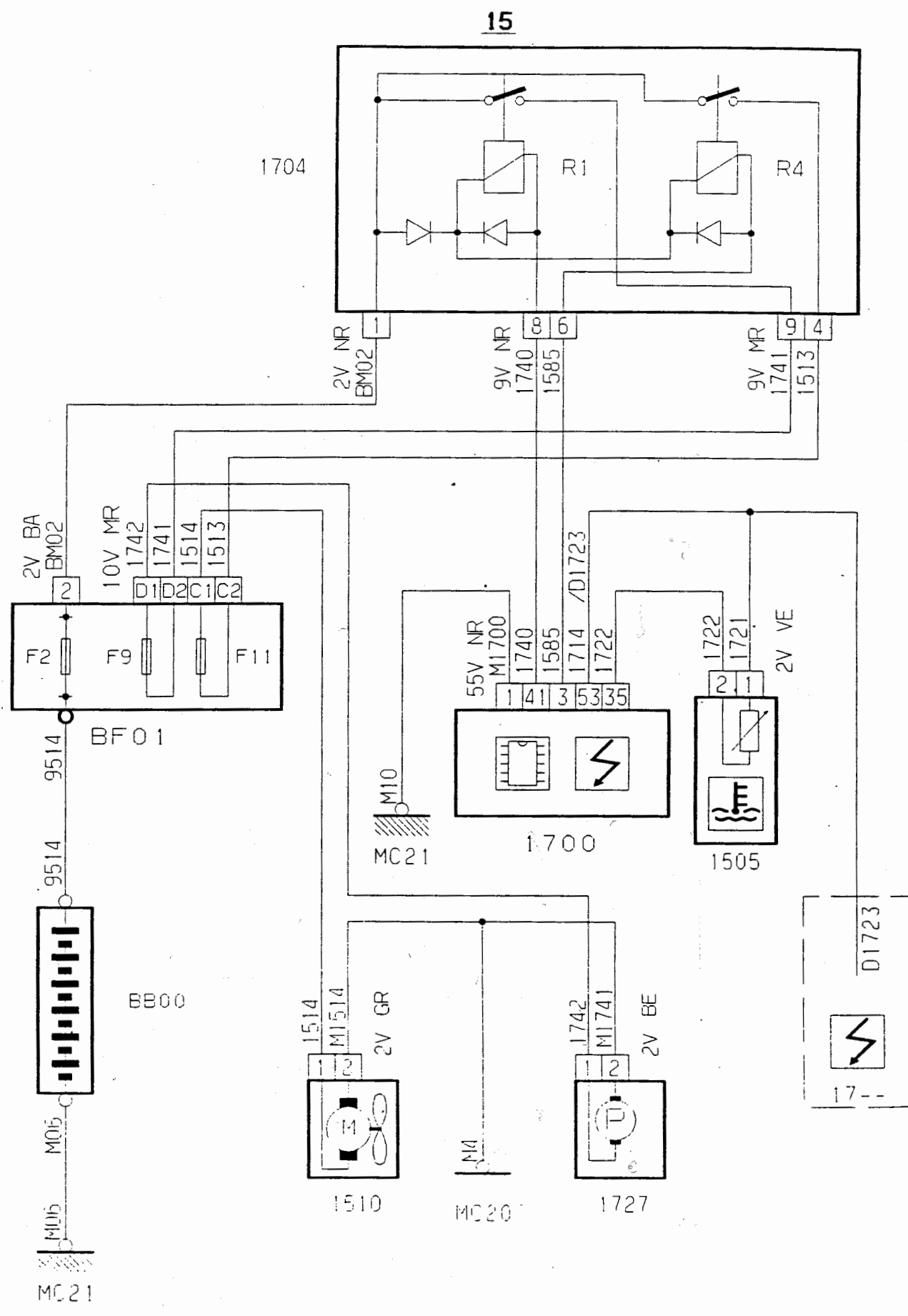
Boksen, hvor ladestikket tilkobles, er forsynet med kontakter, der aktiveres af ladedækslet og af ladestikkets tilkobling.

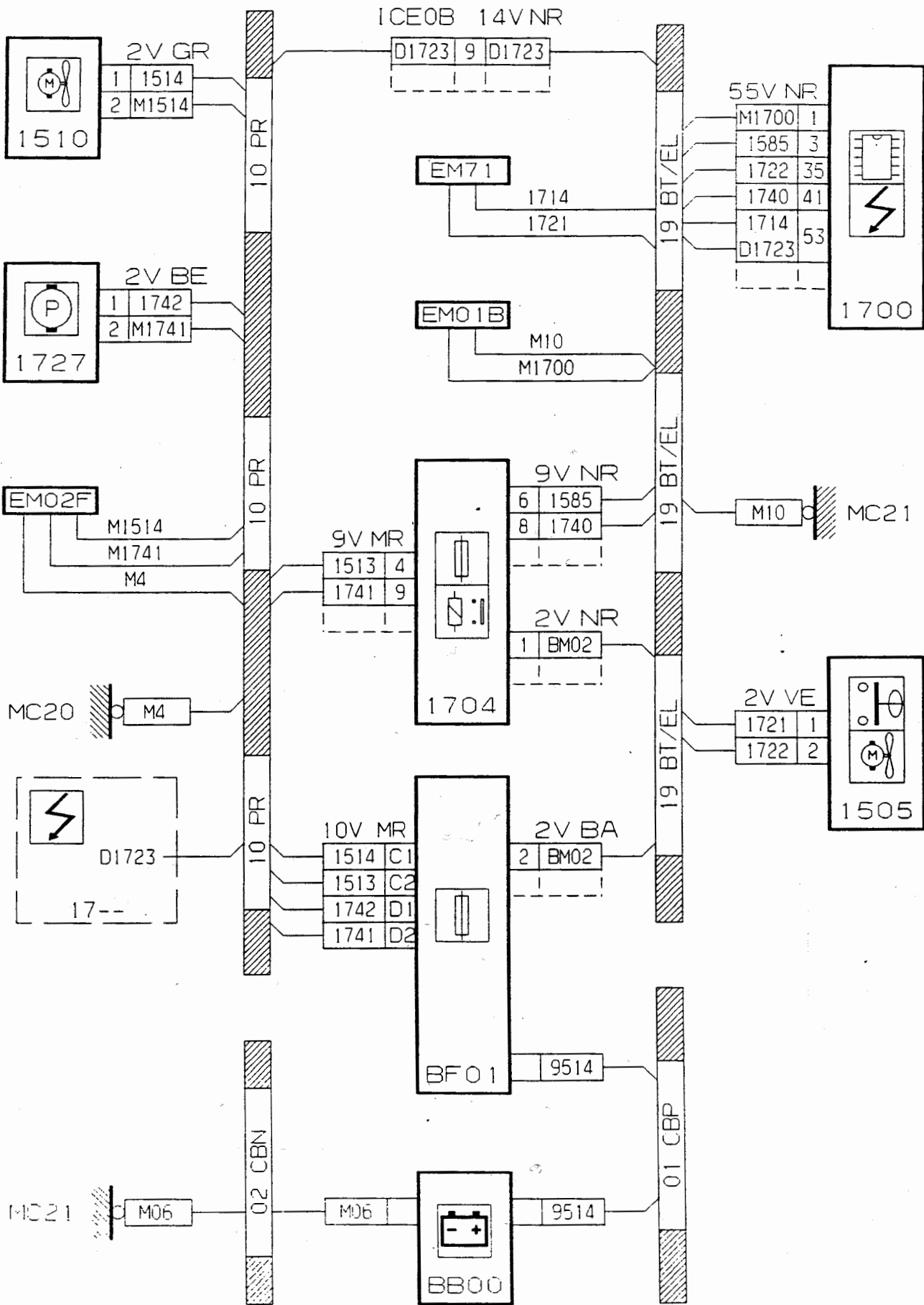


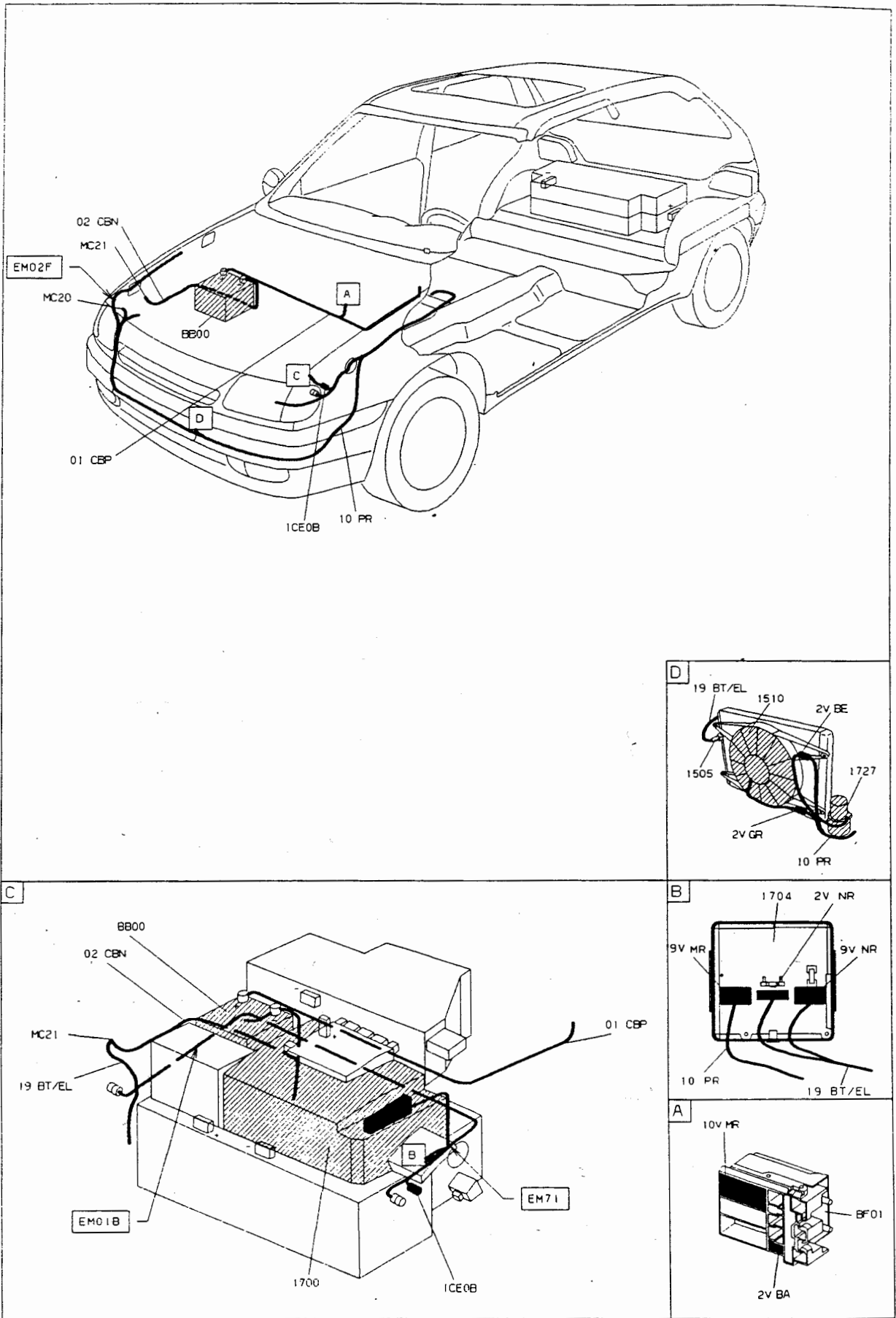
Signalerne om tilkoblet stik og åbent dæksel er 0 V potentialer.

10) +Permanent batteri/+Efter tændingskontakt/+Starter

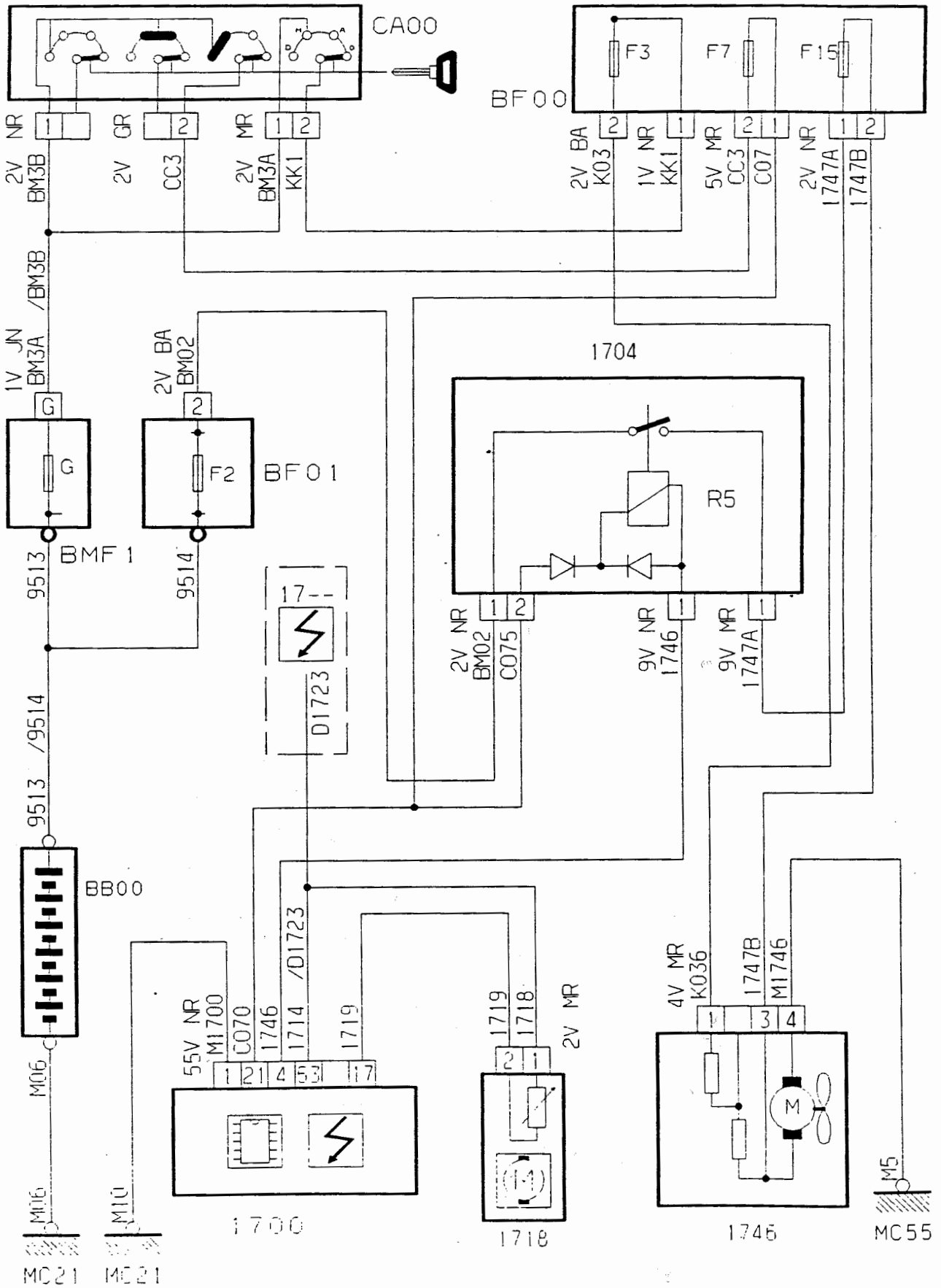


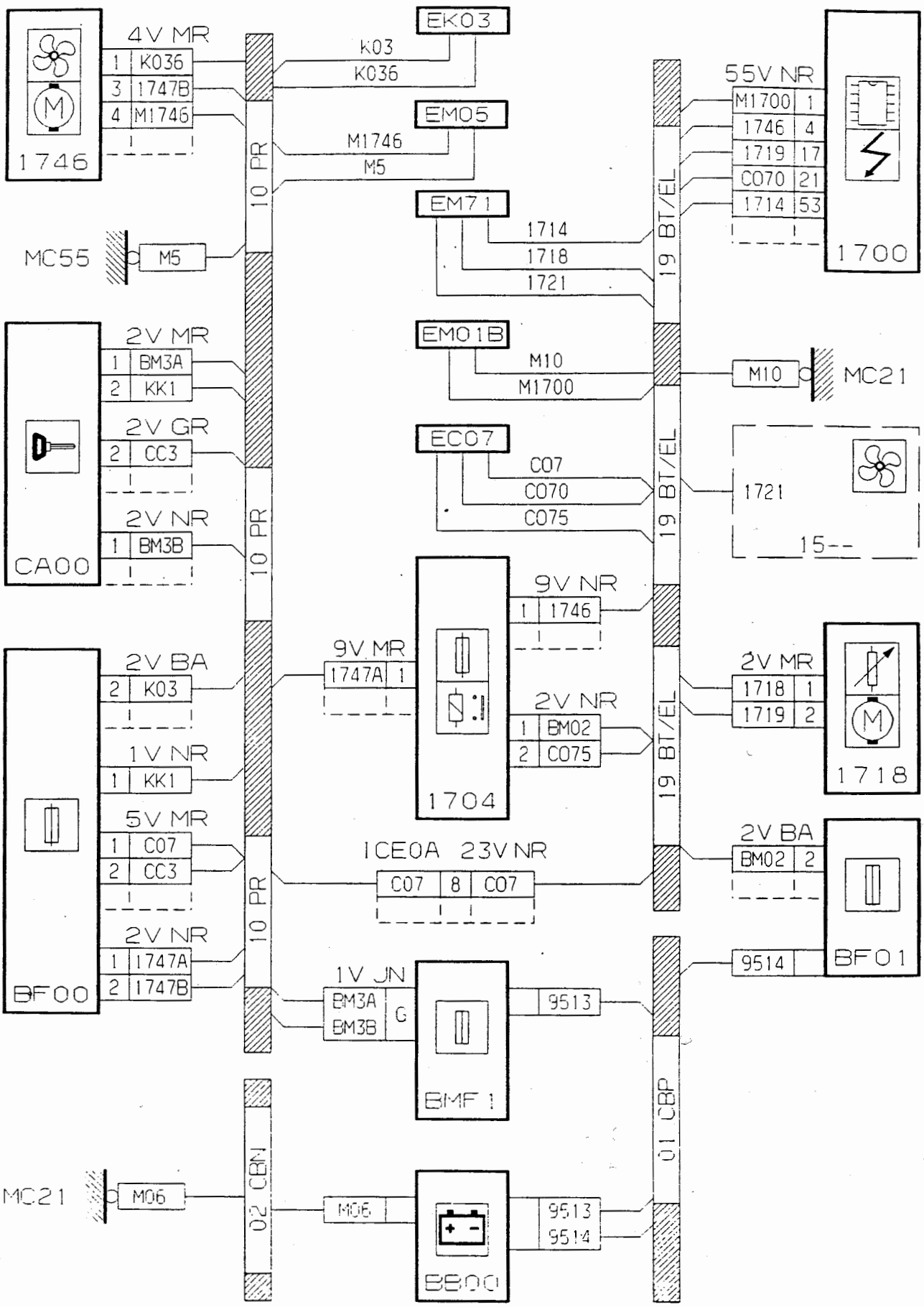


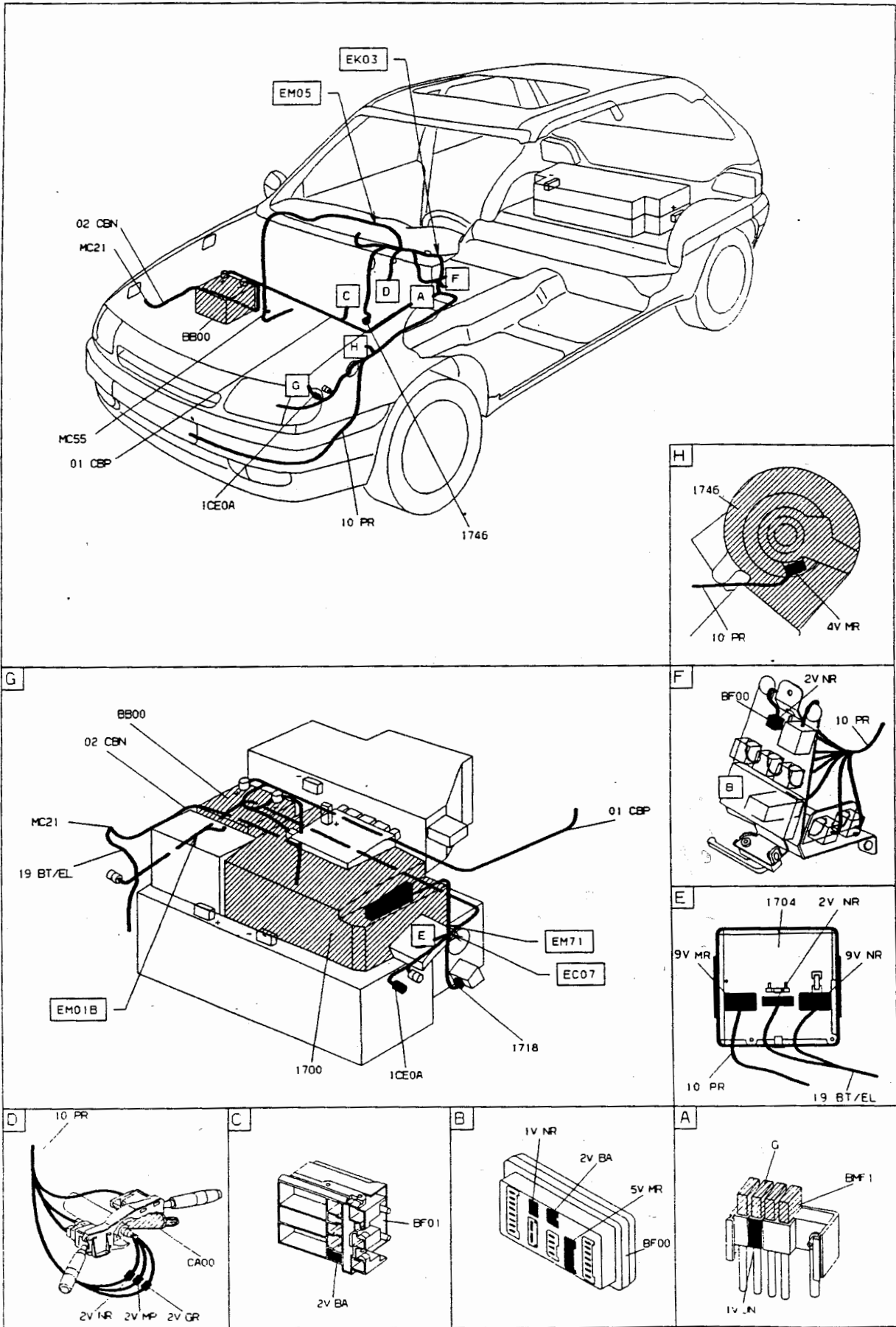


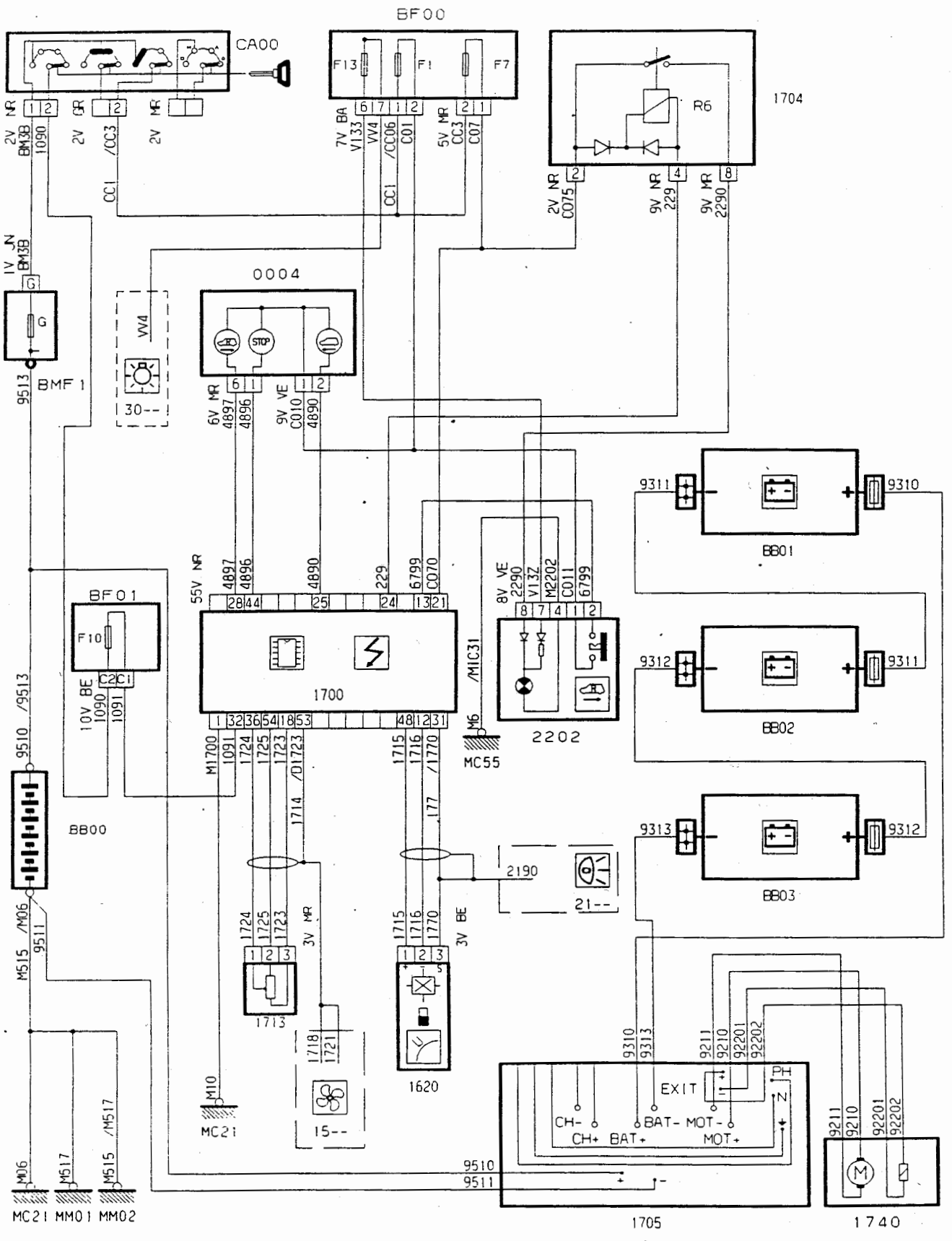


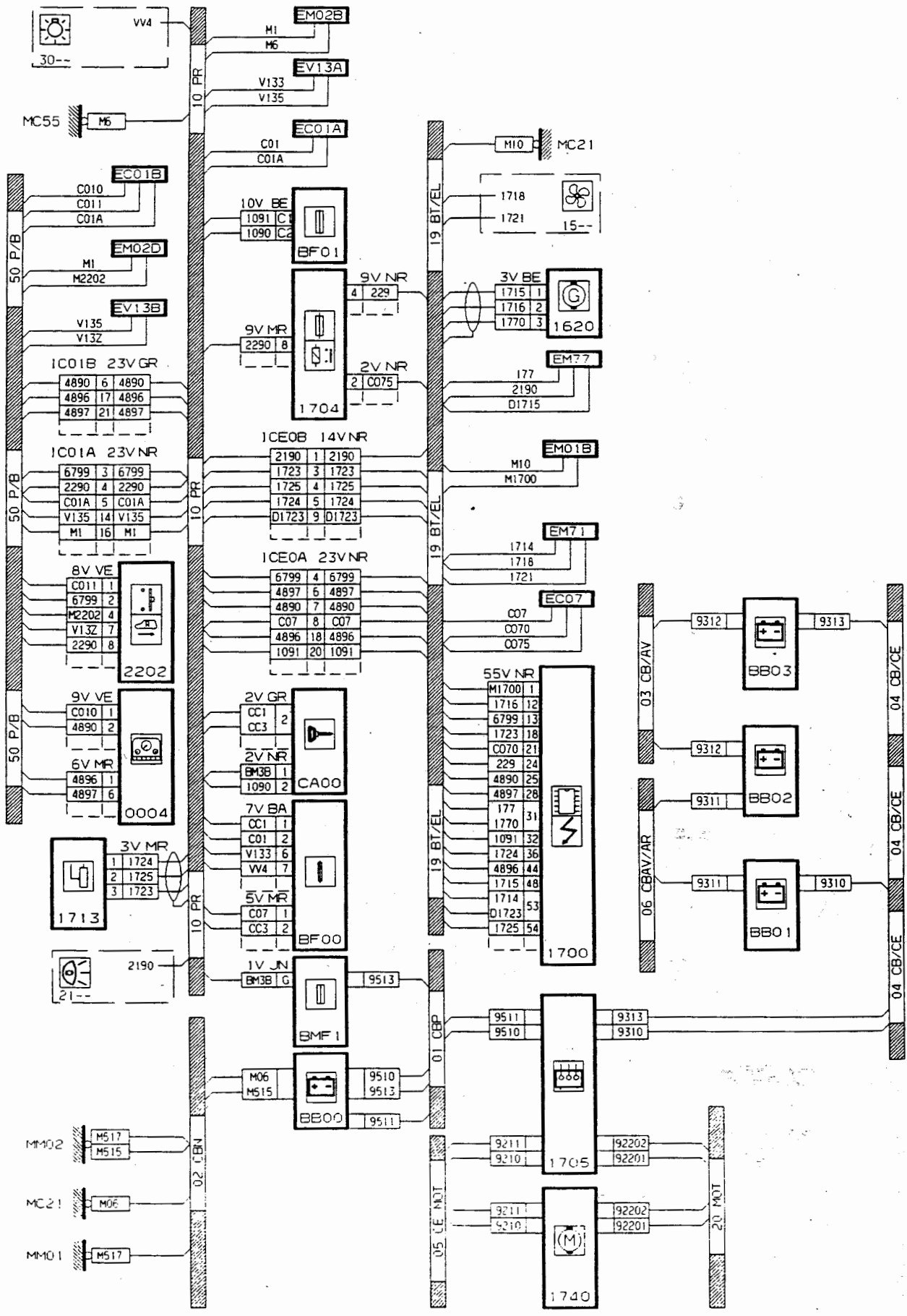
15.1

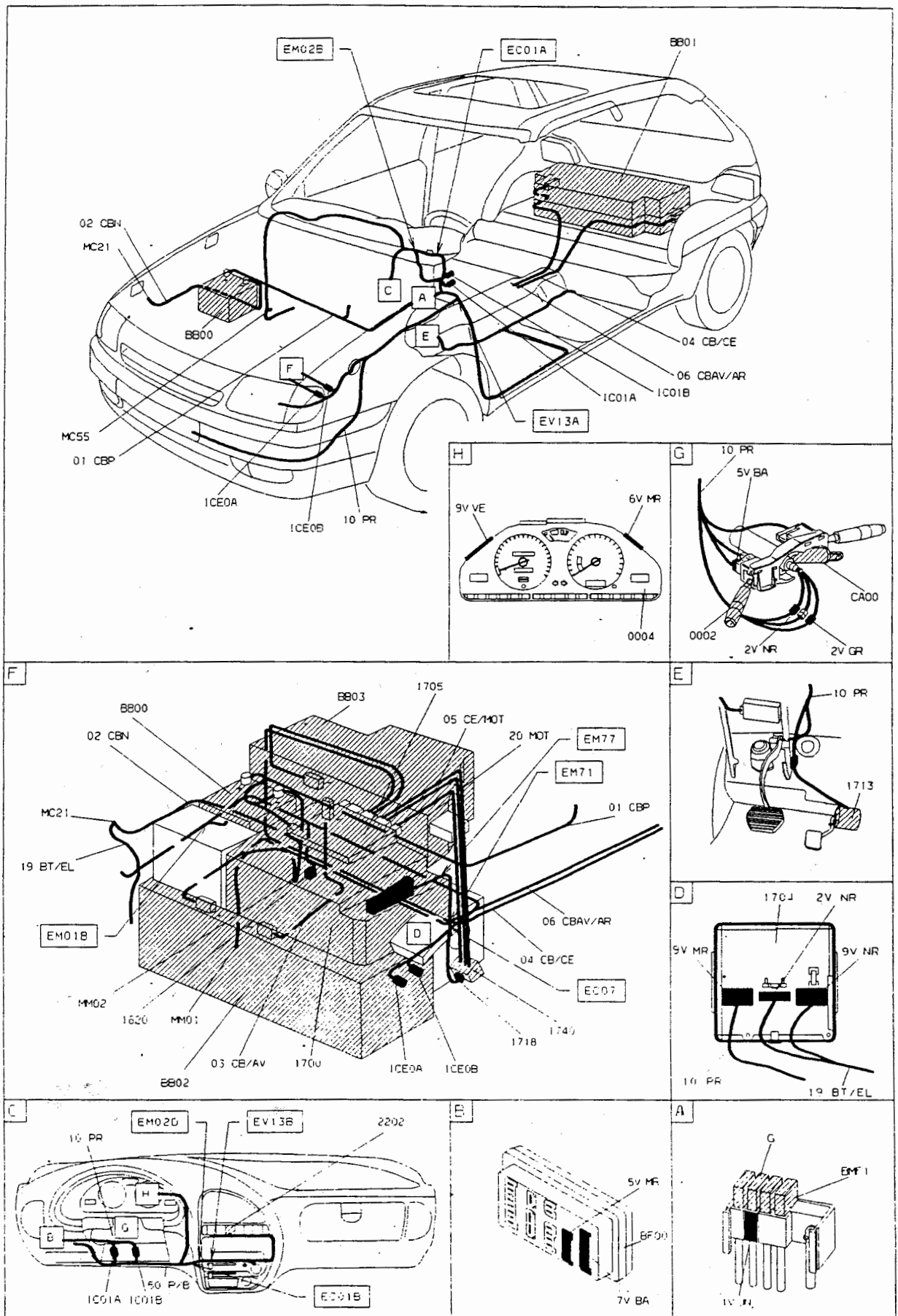




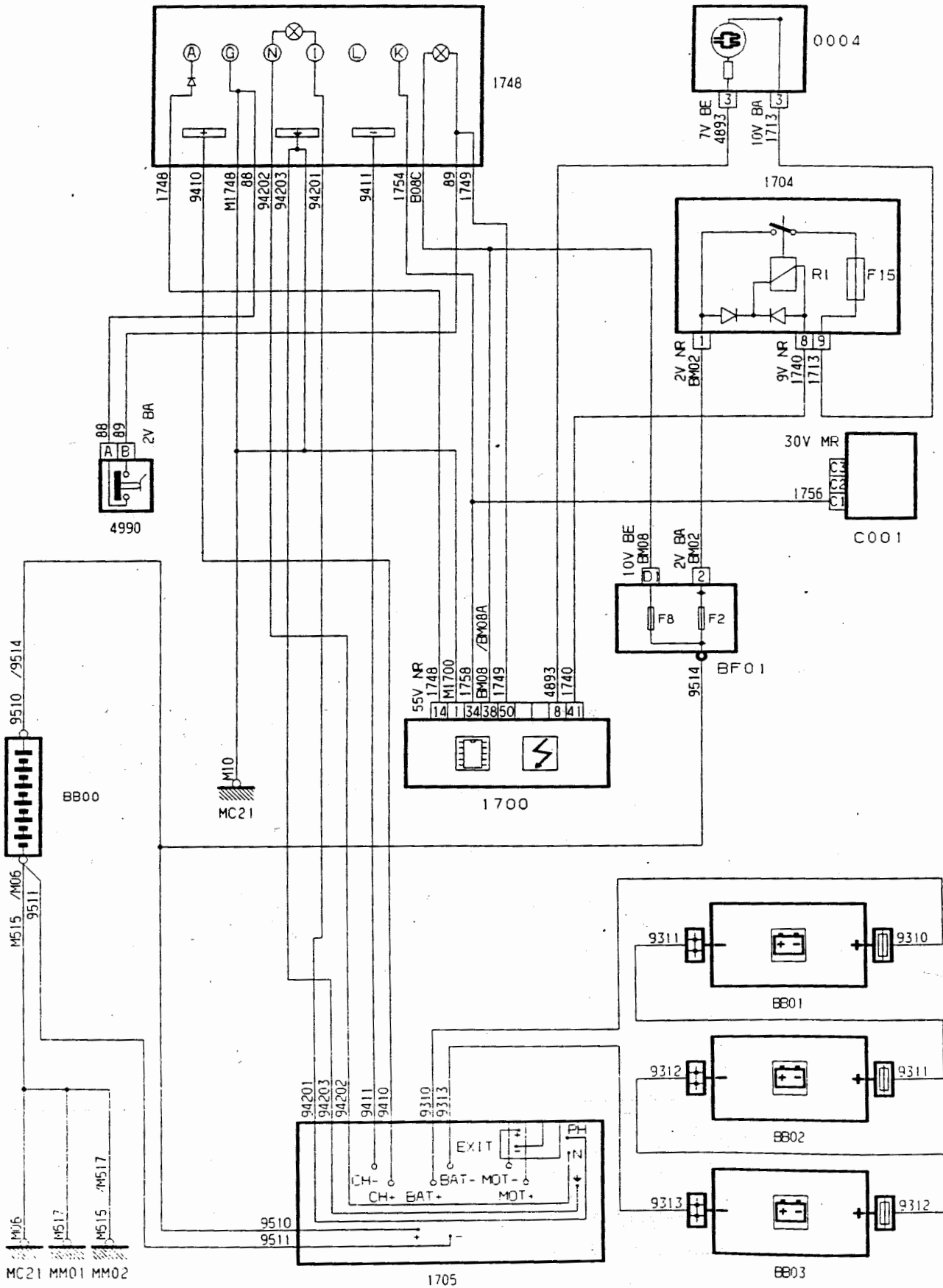


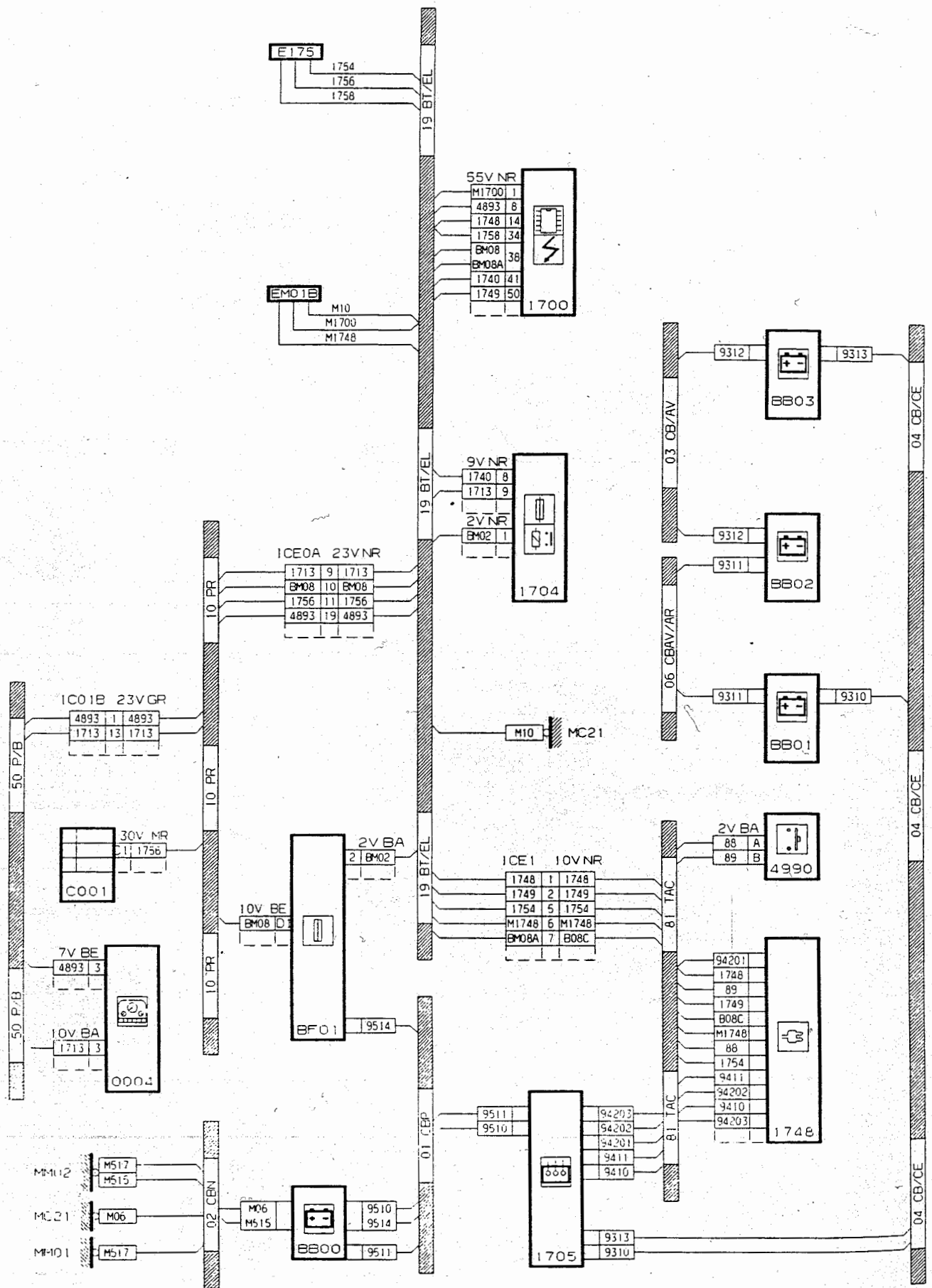


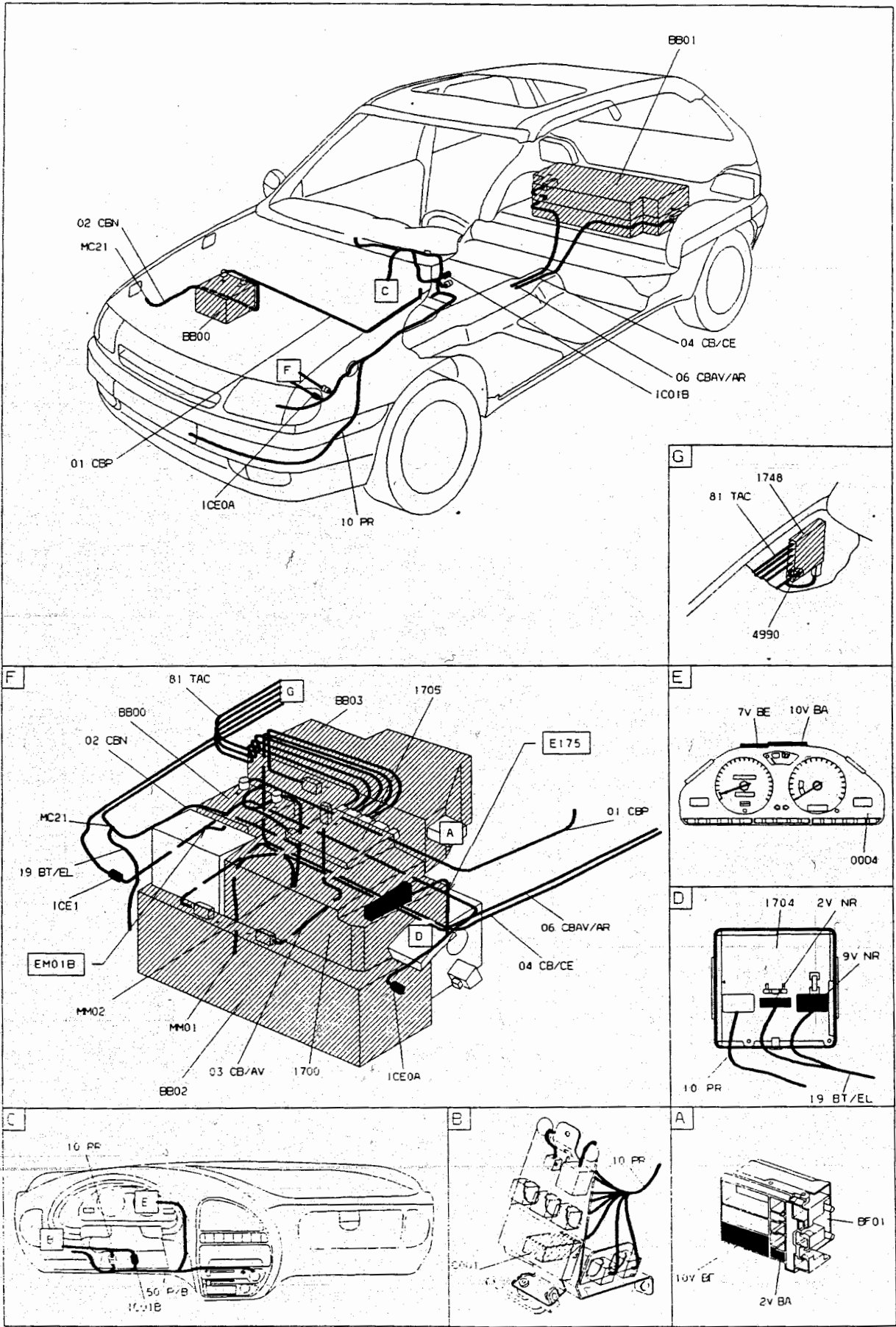


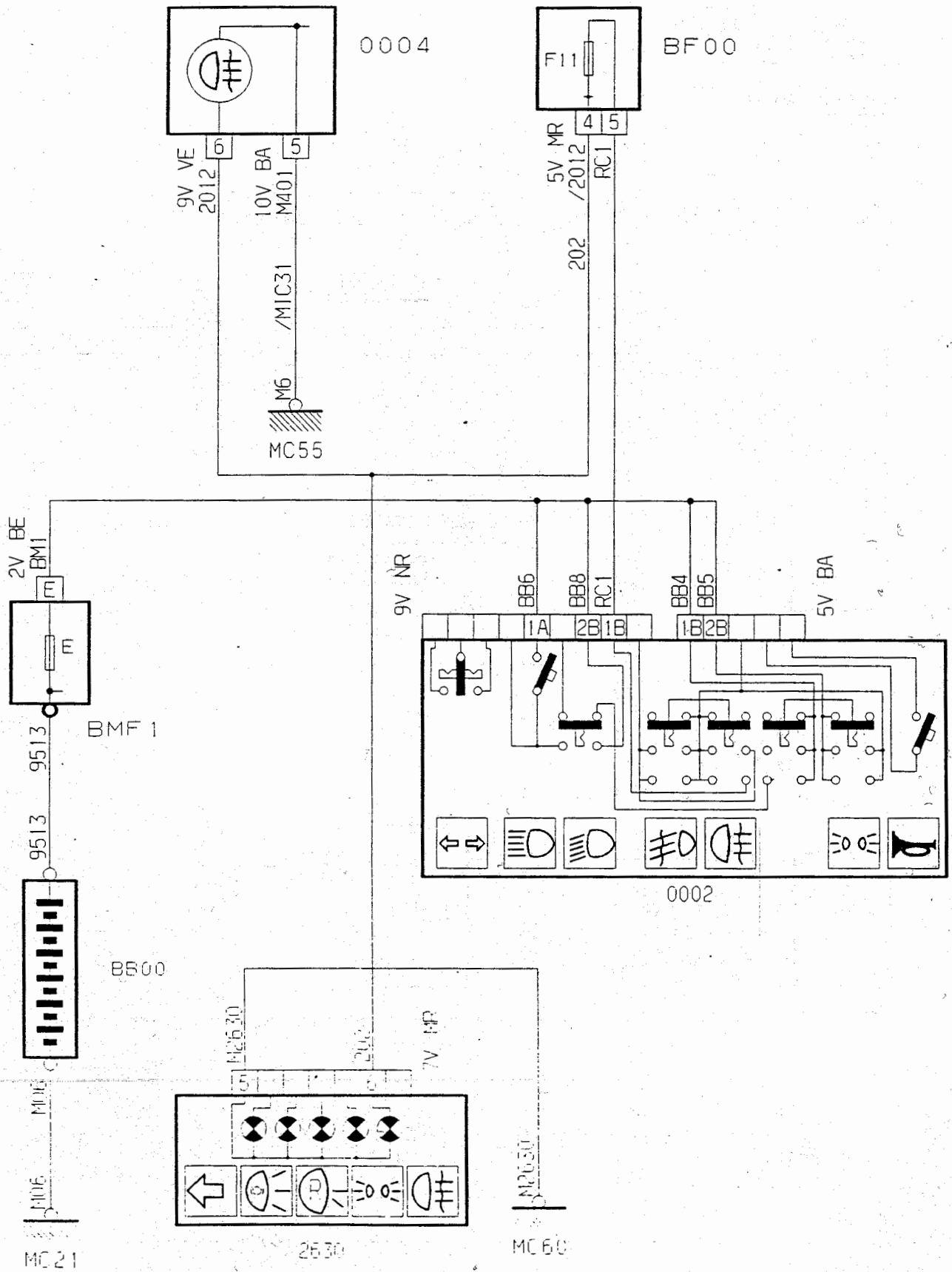


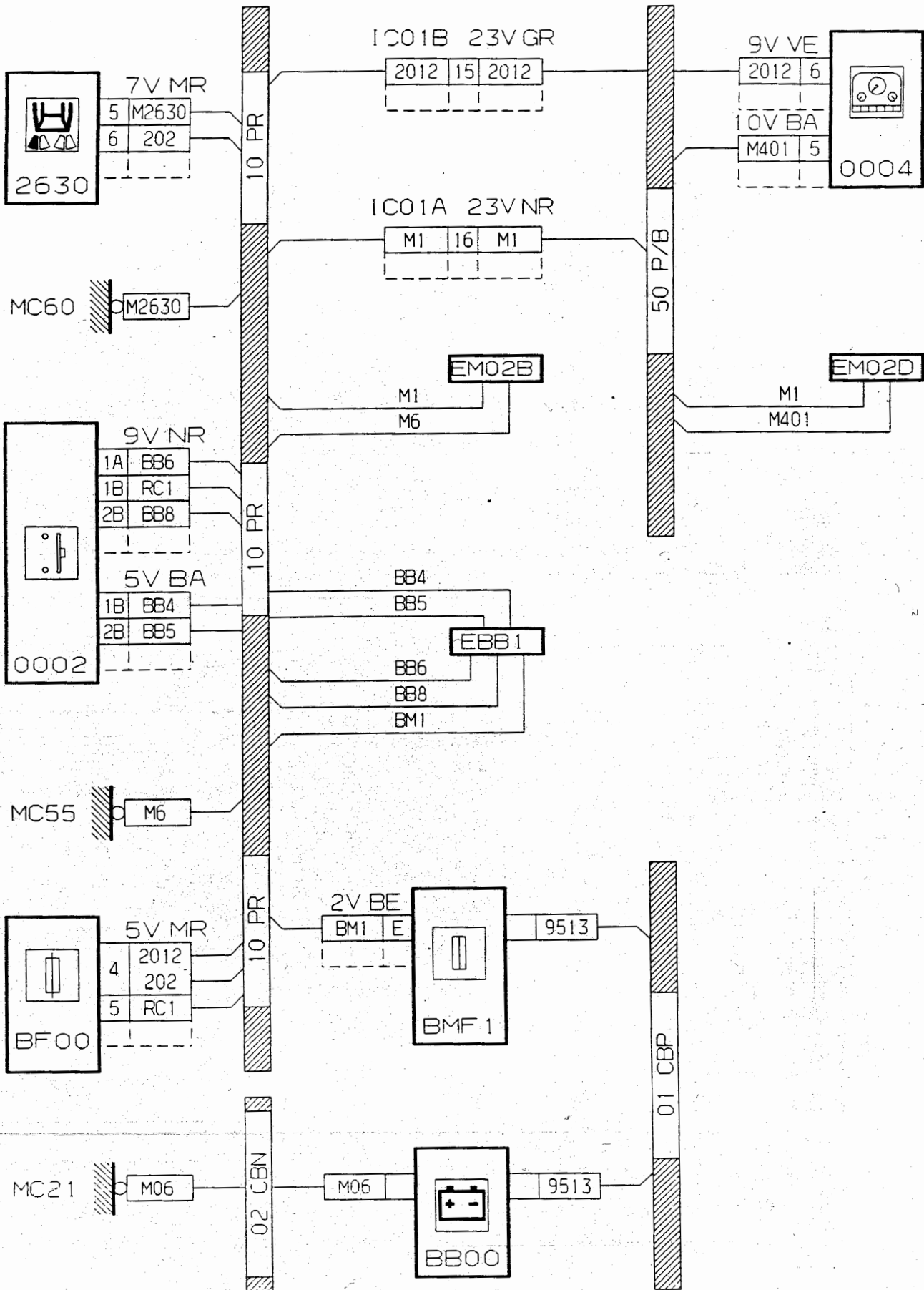
17.1

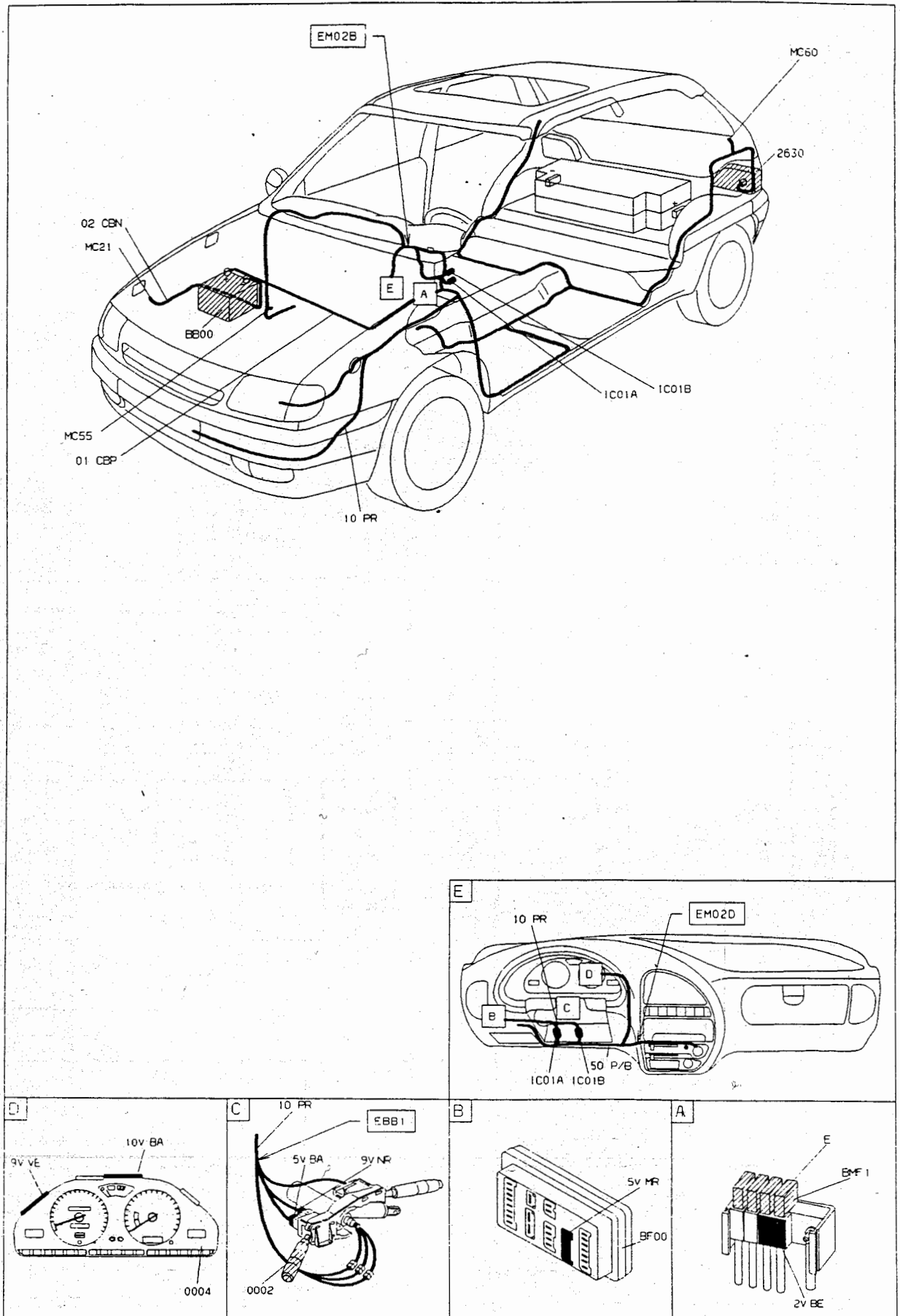




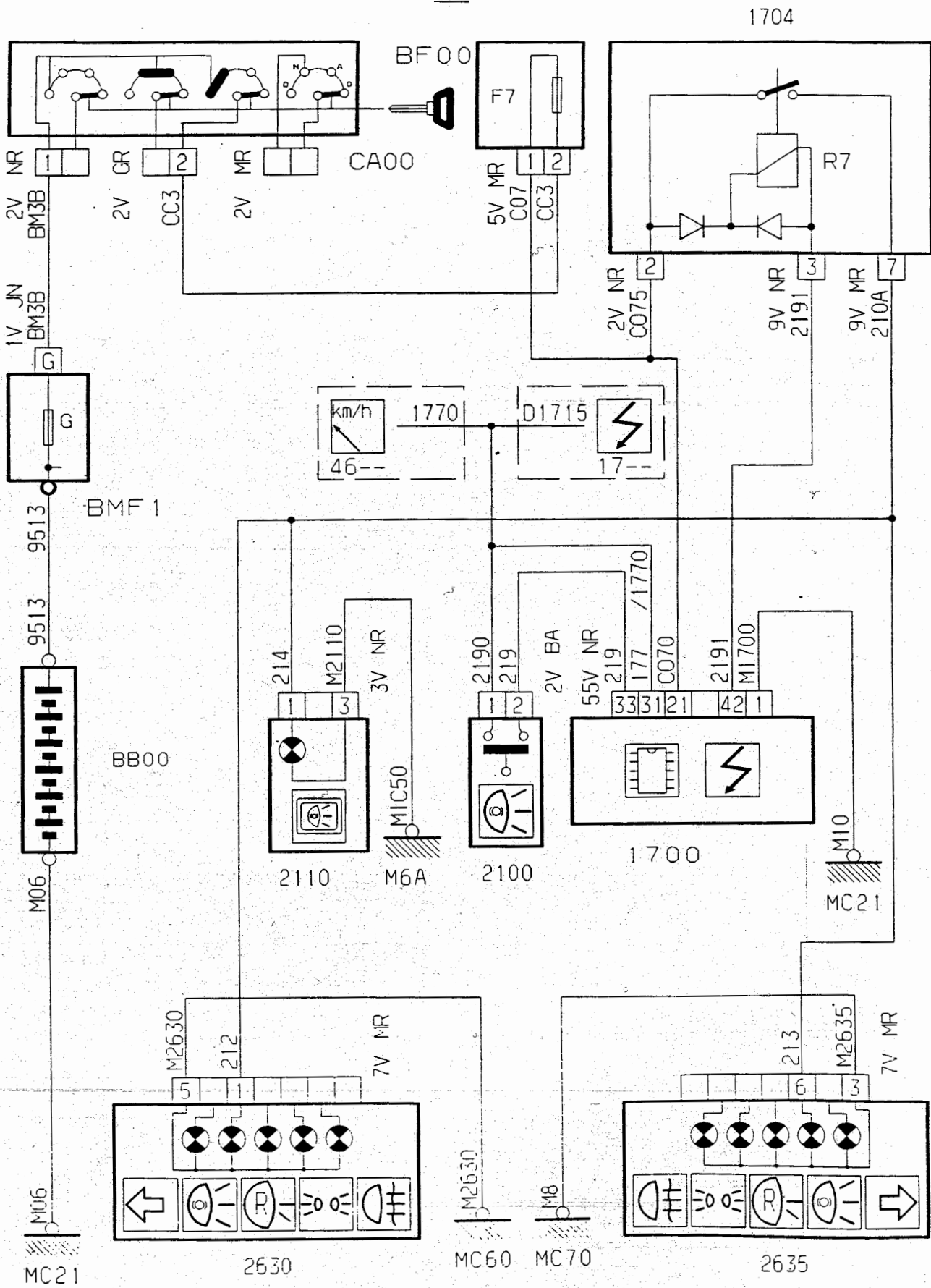


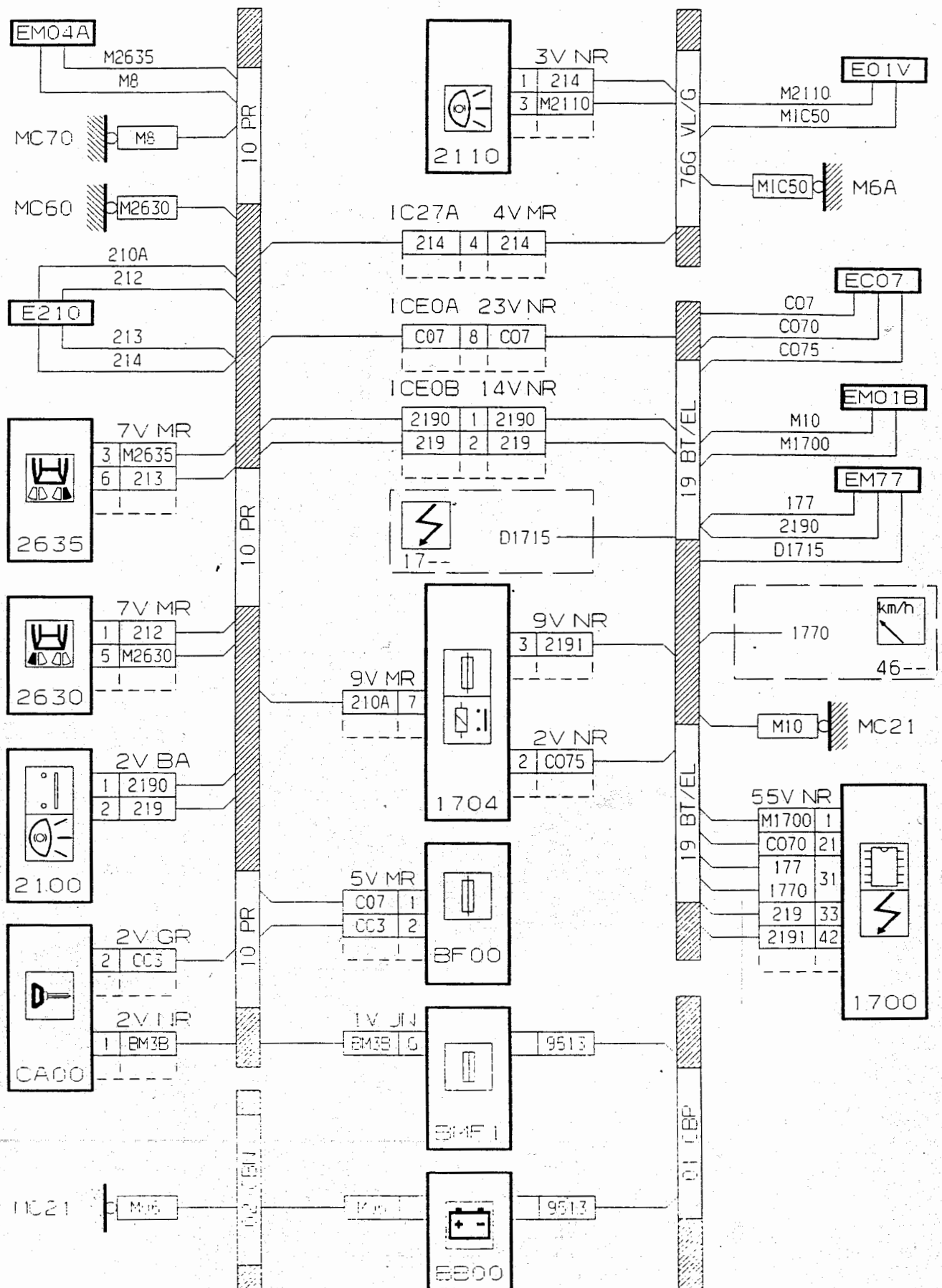


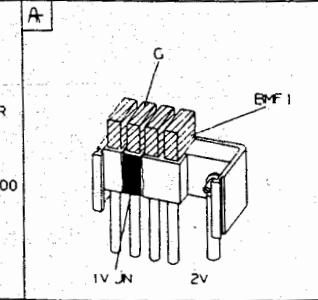
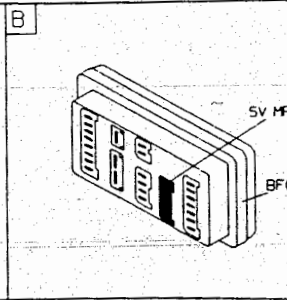
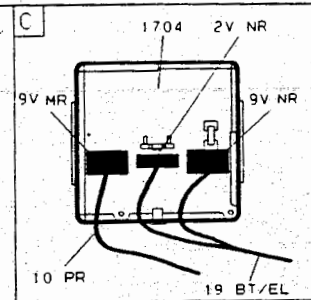
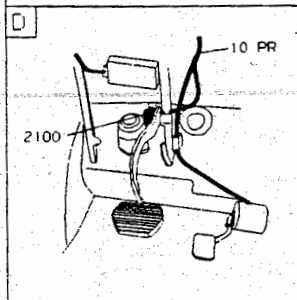
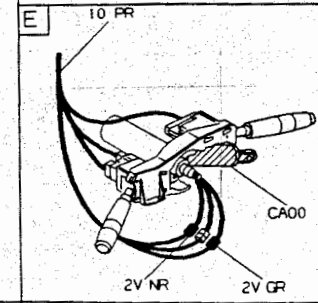
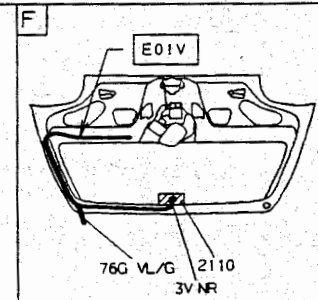
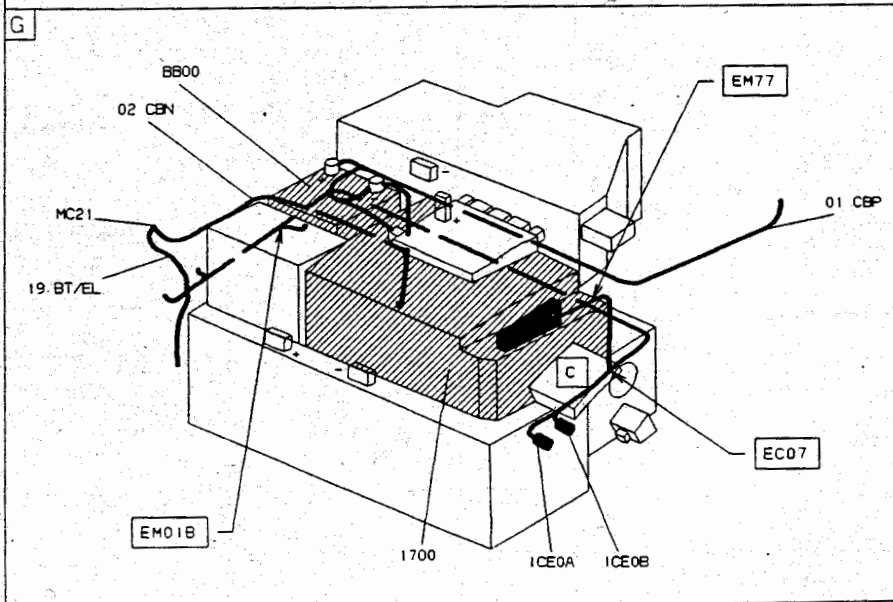
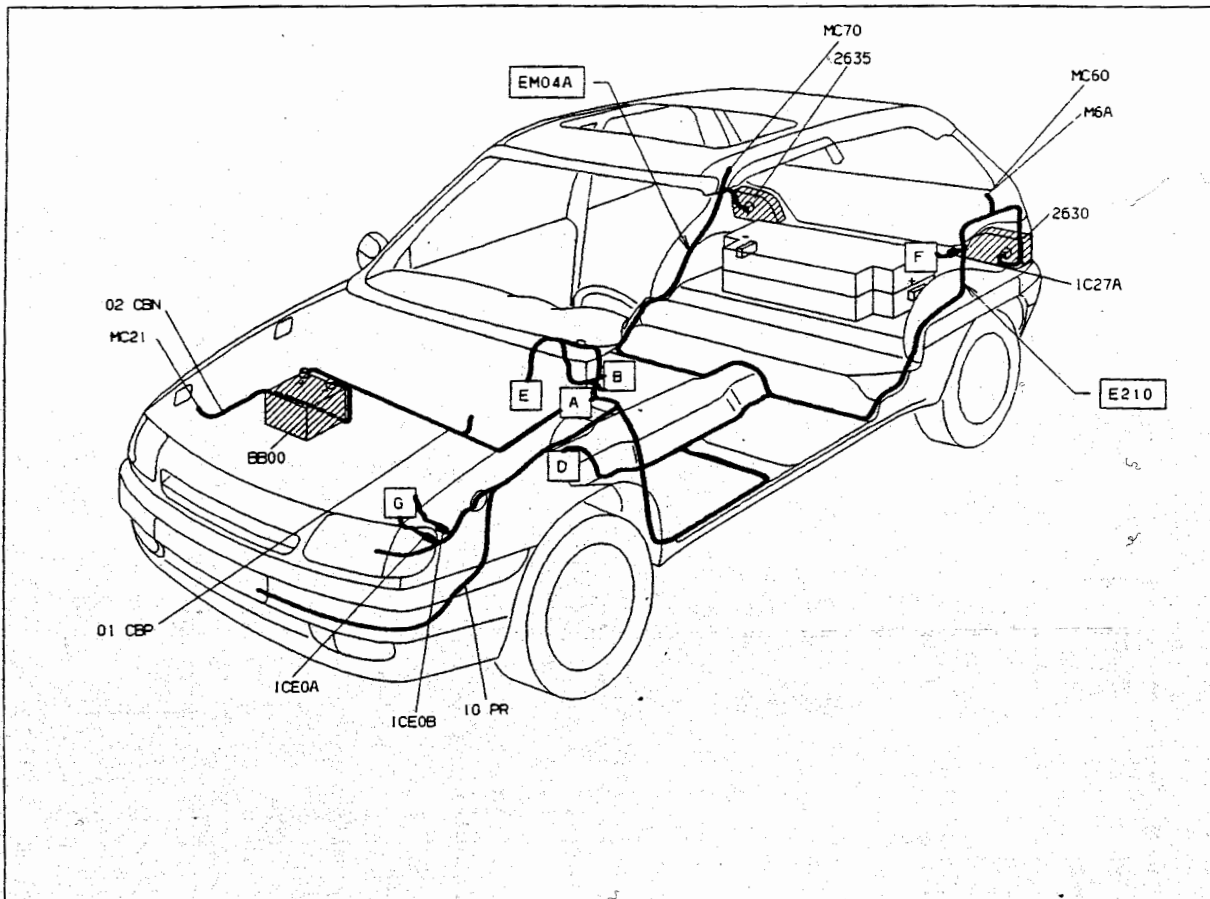


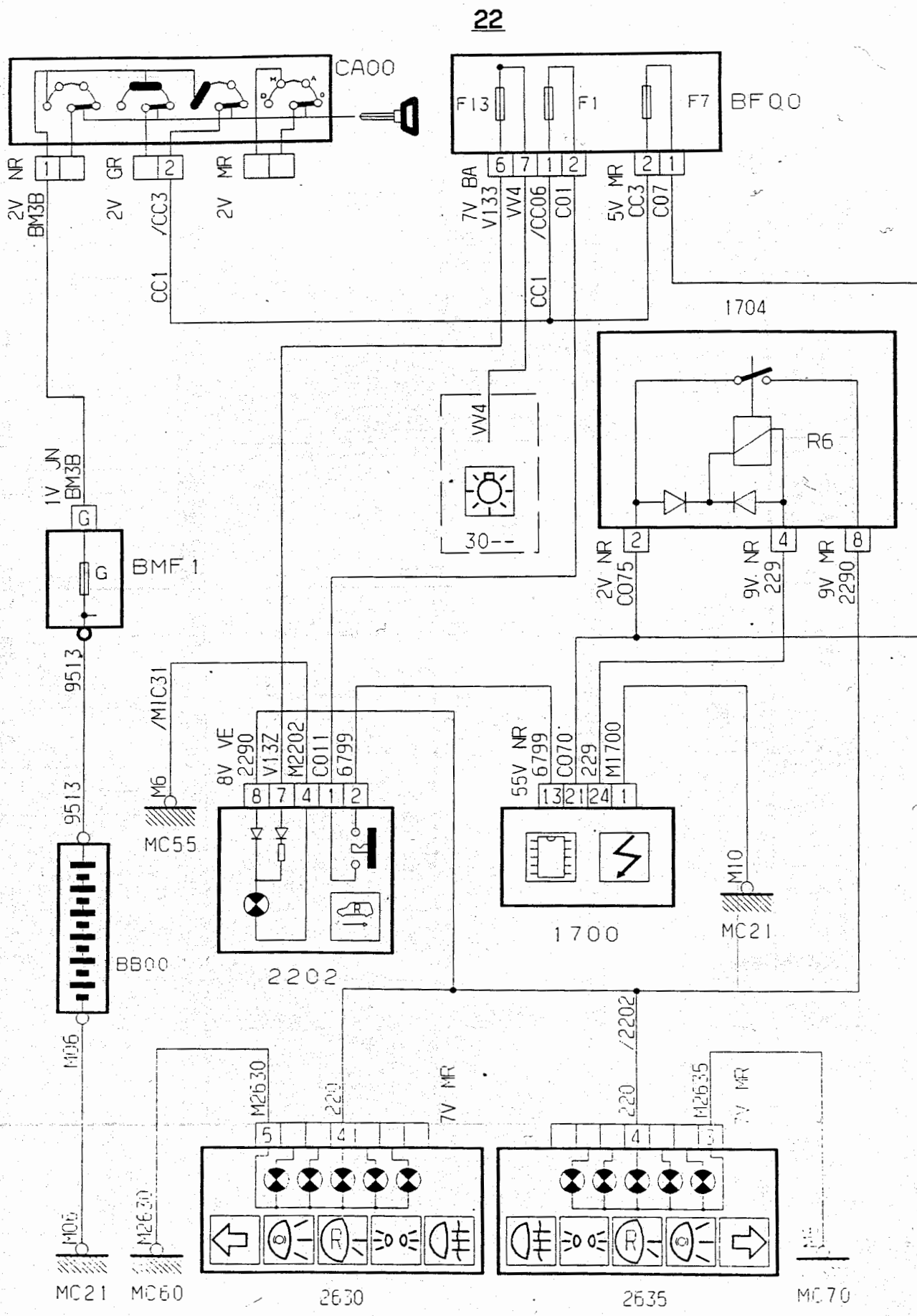


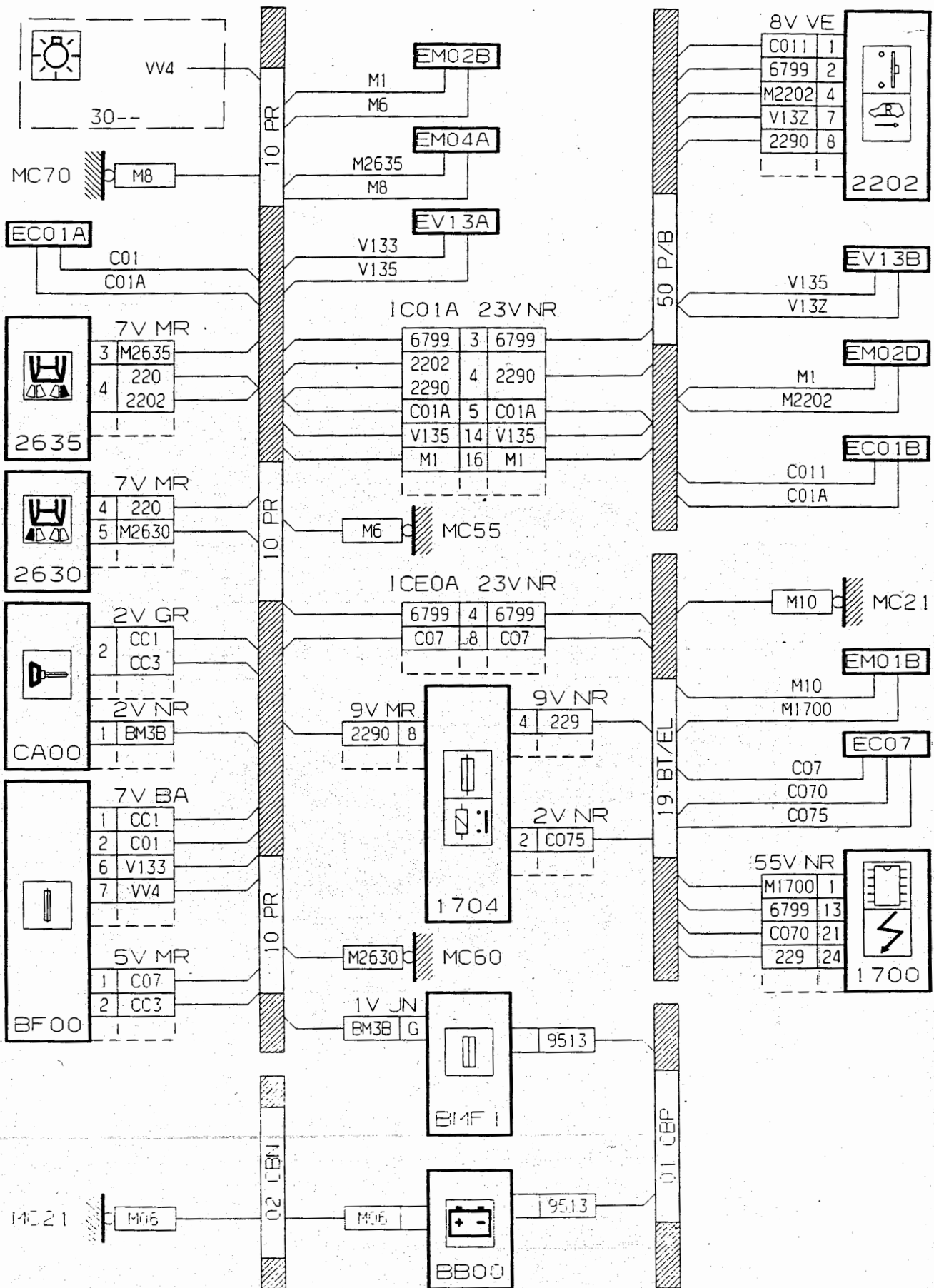
21

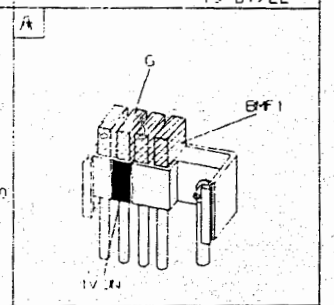
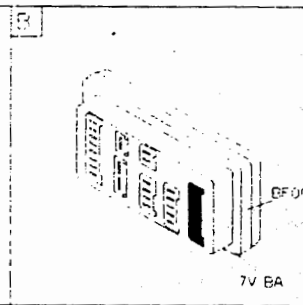
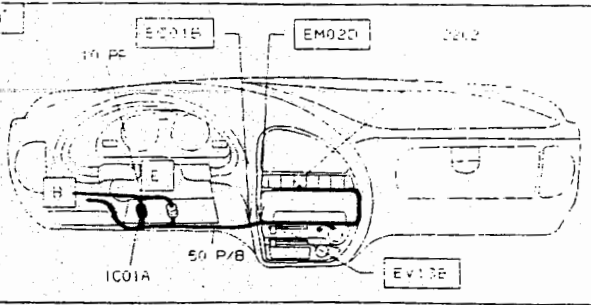
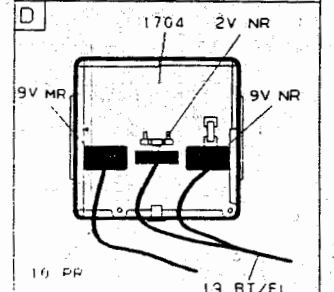
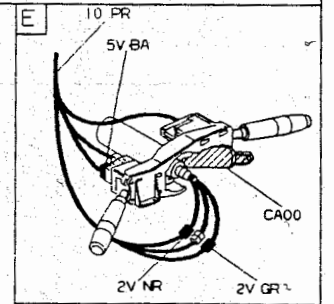
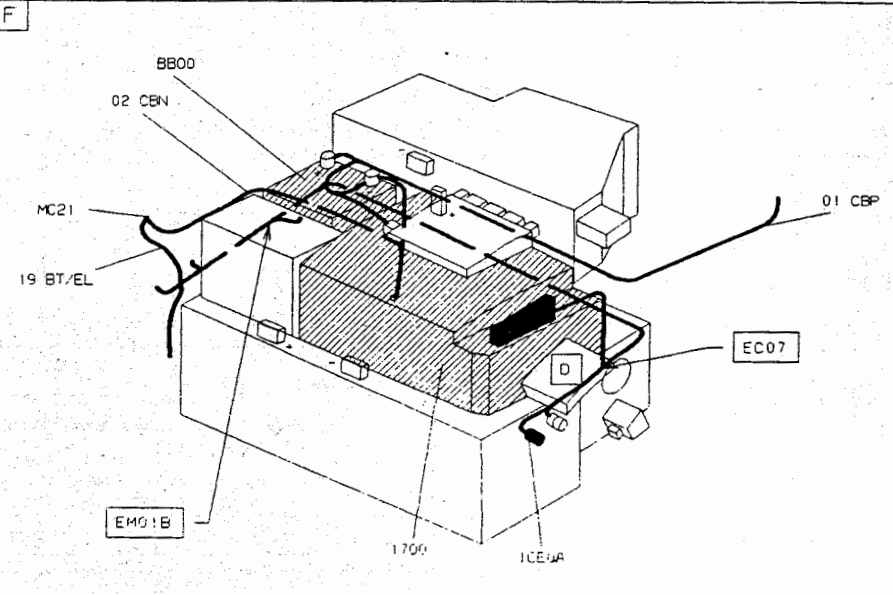
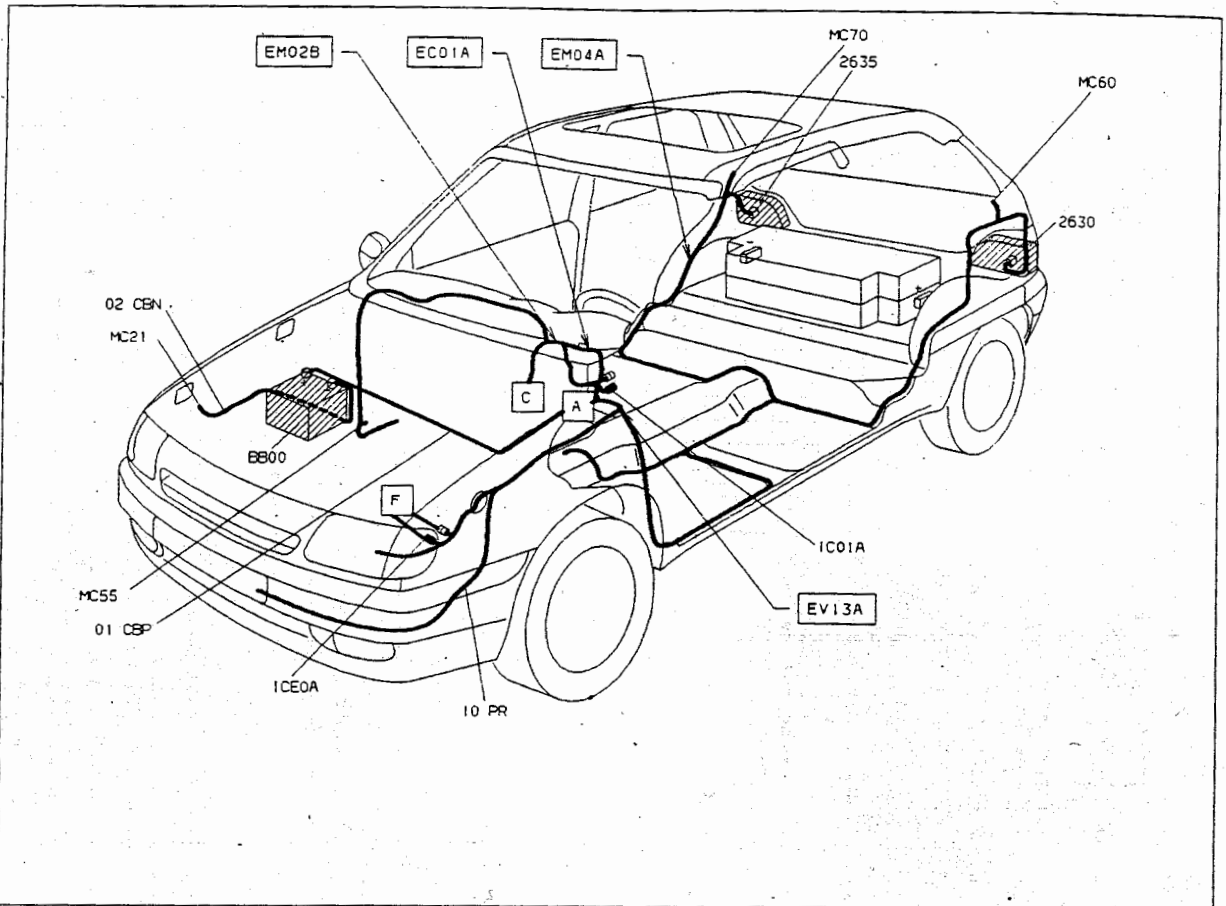


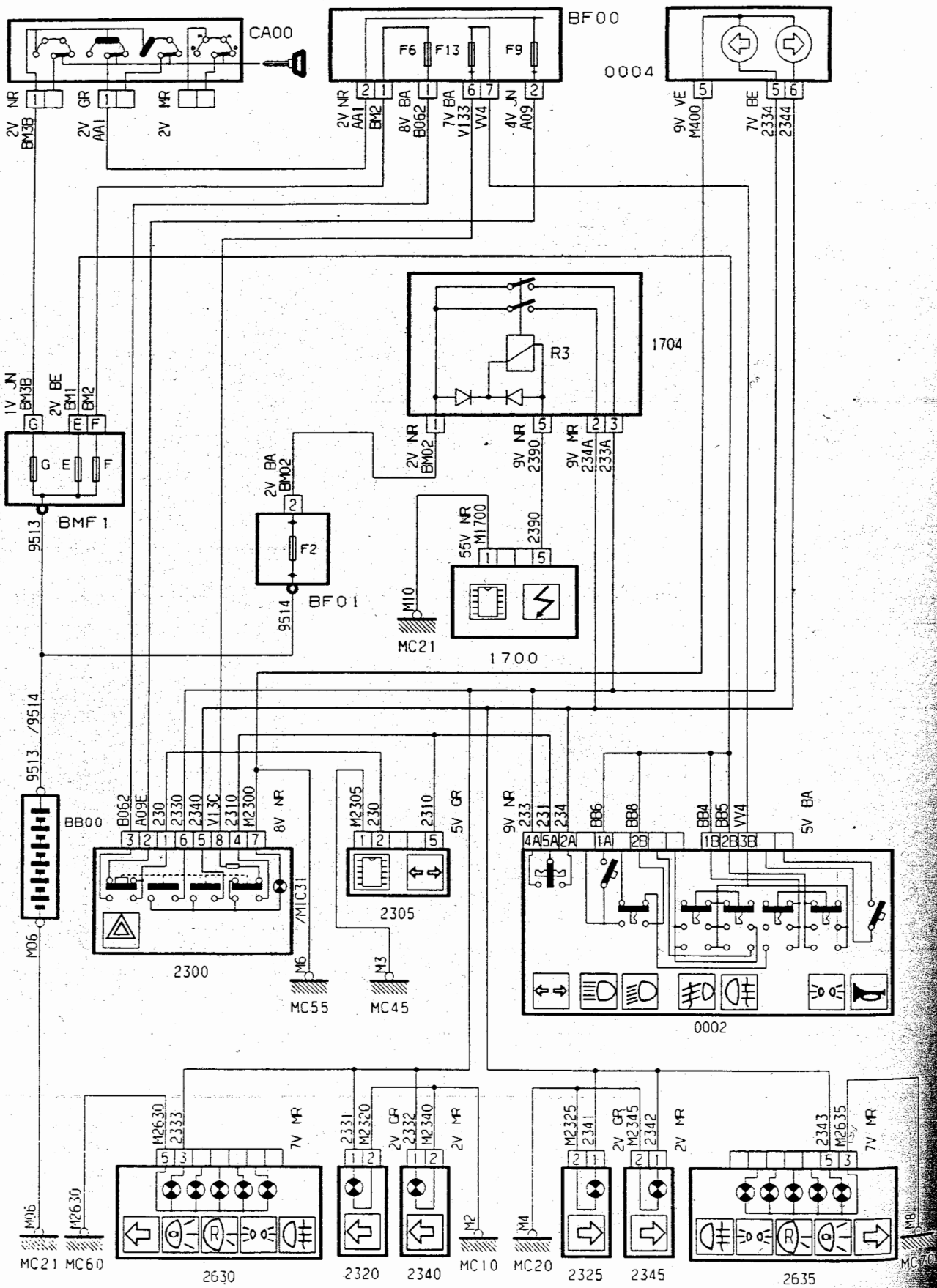


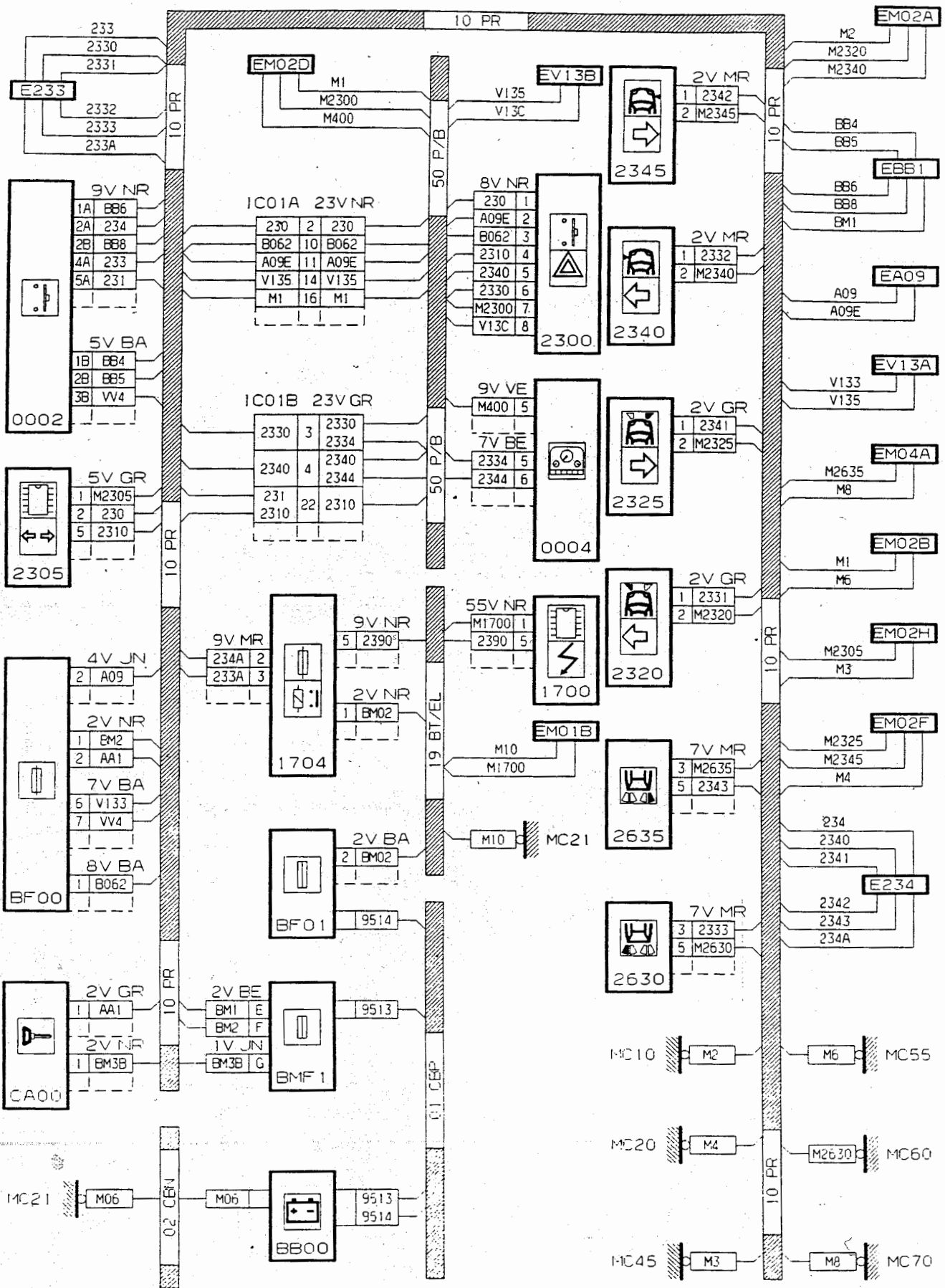


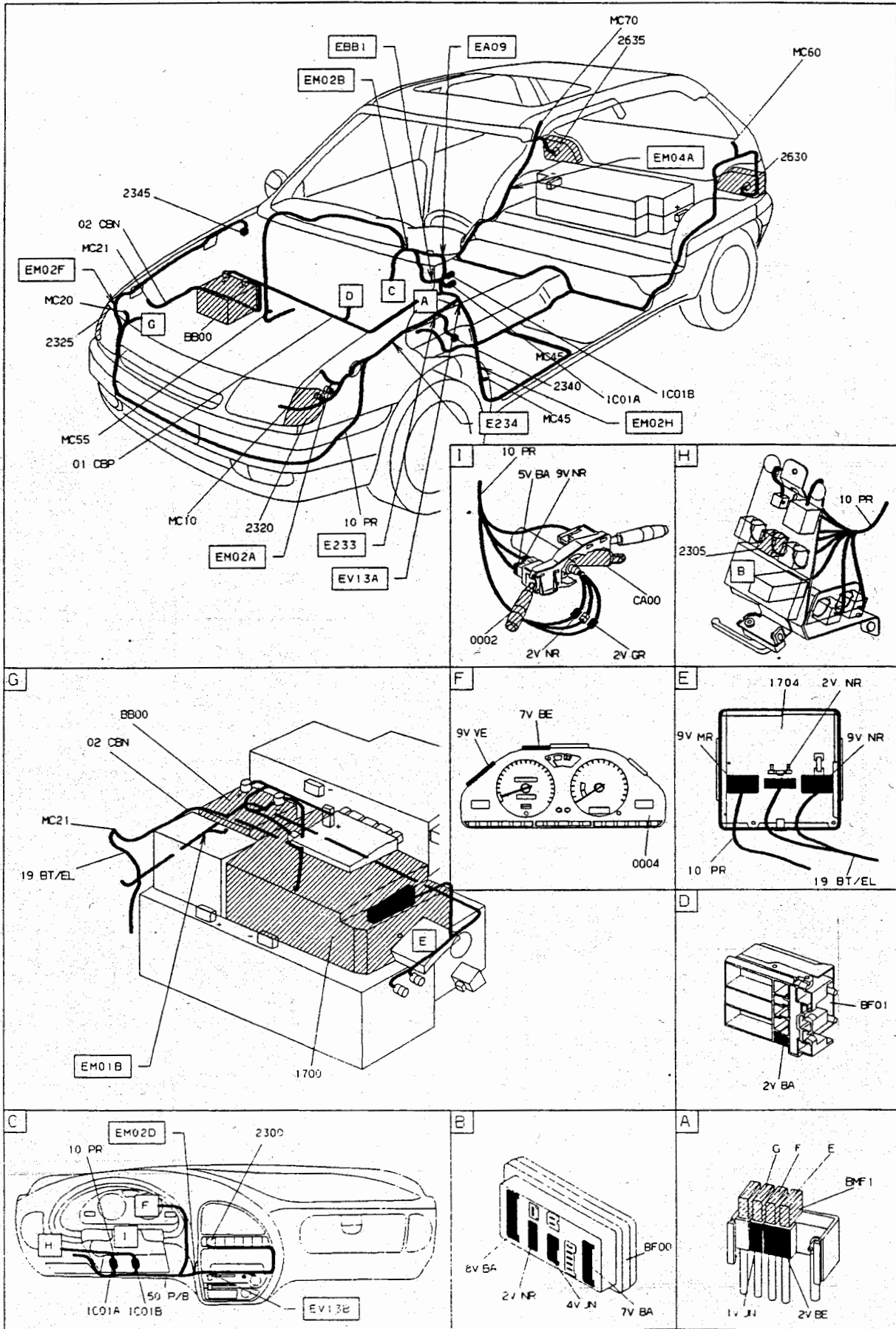


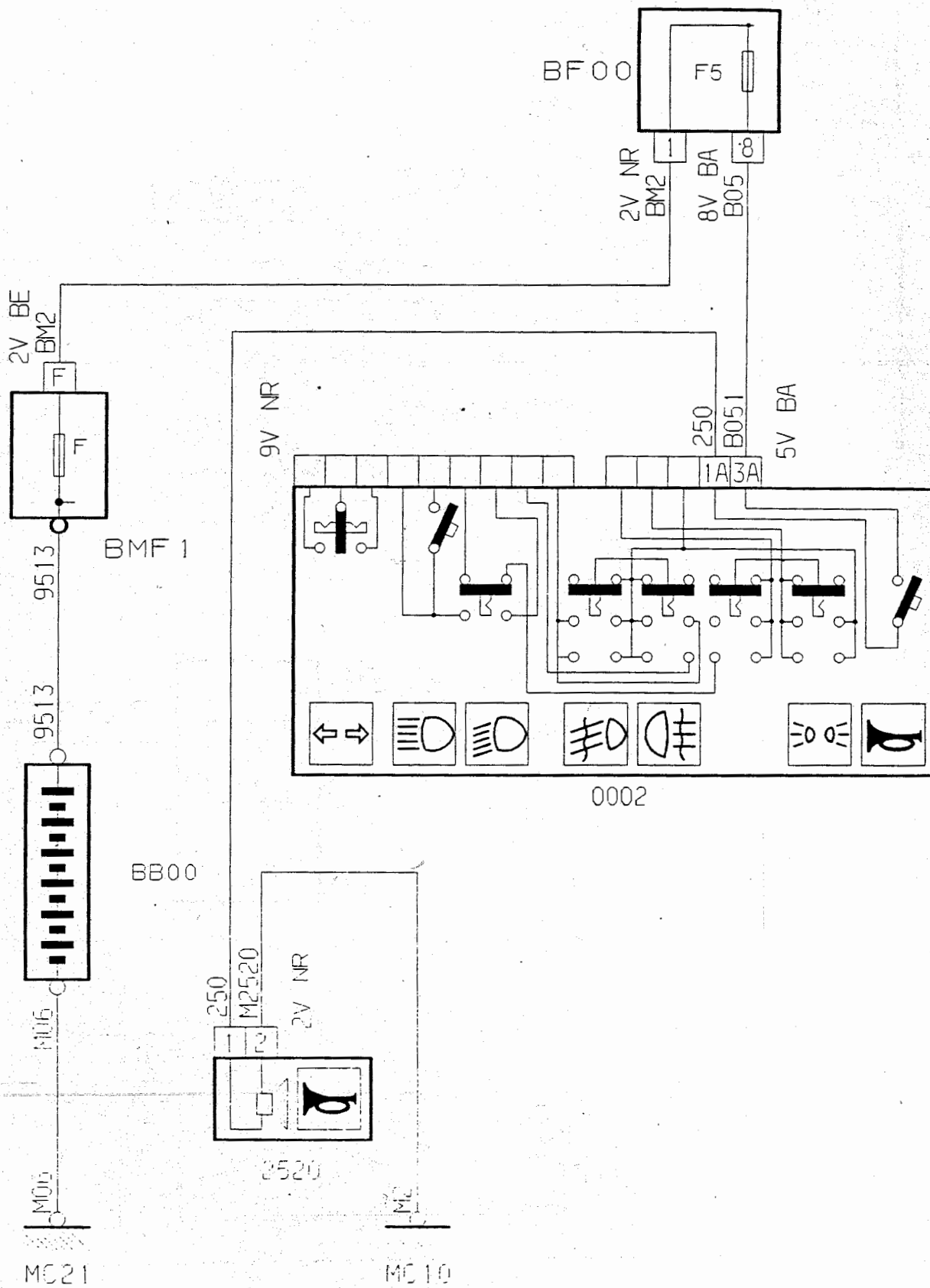


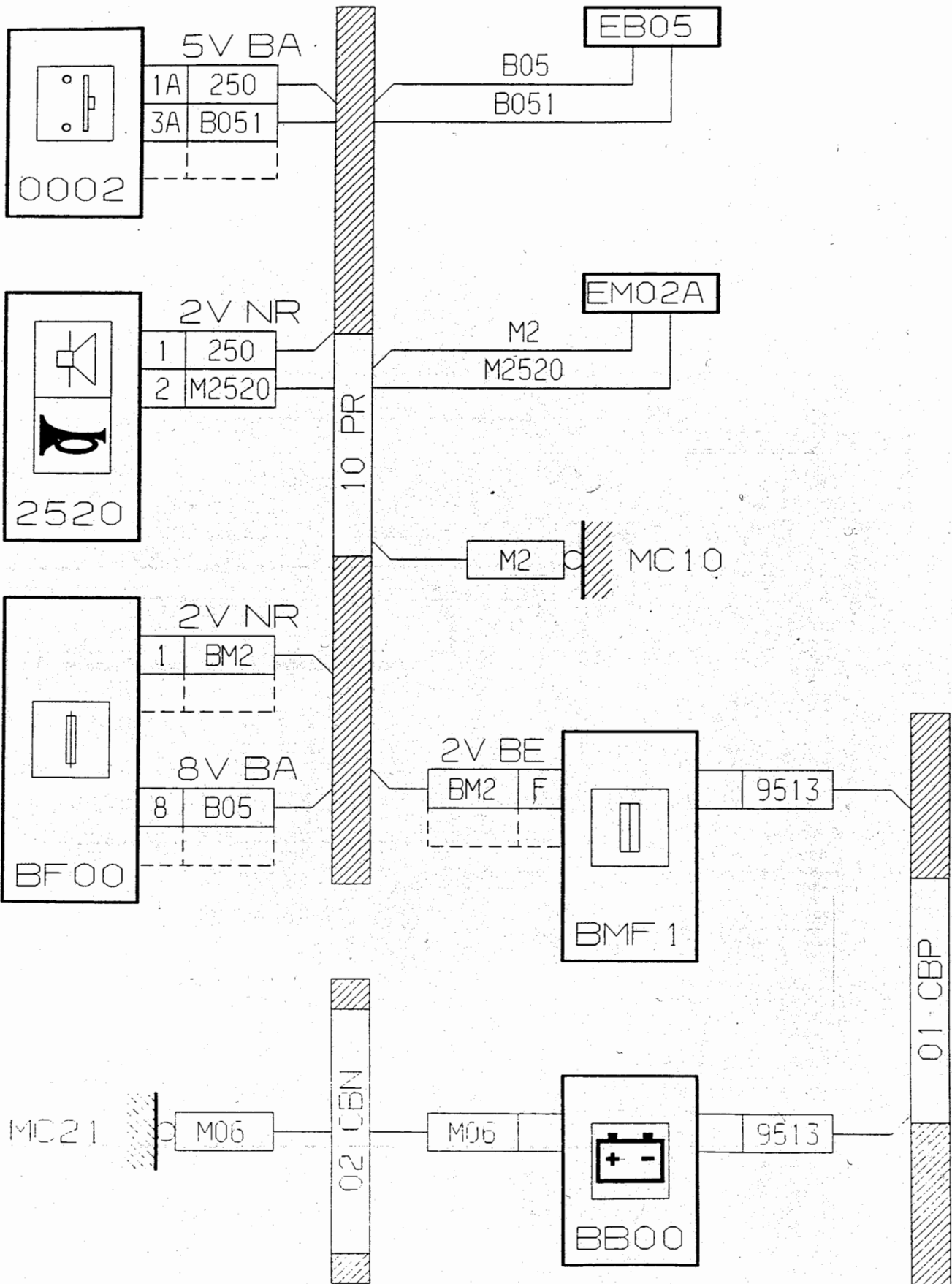


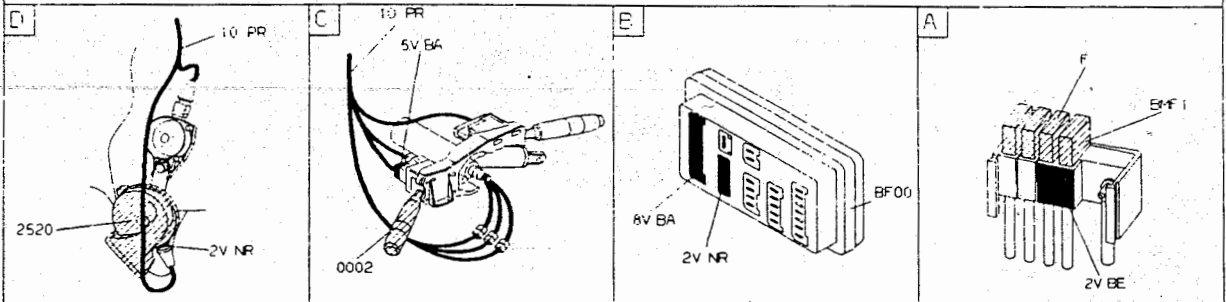
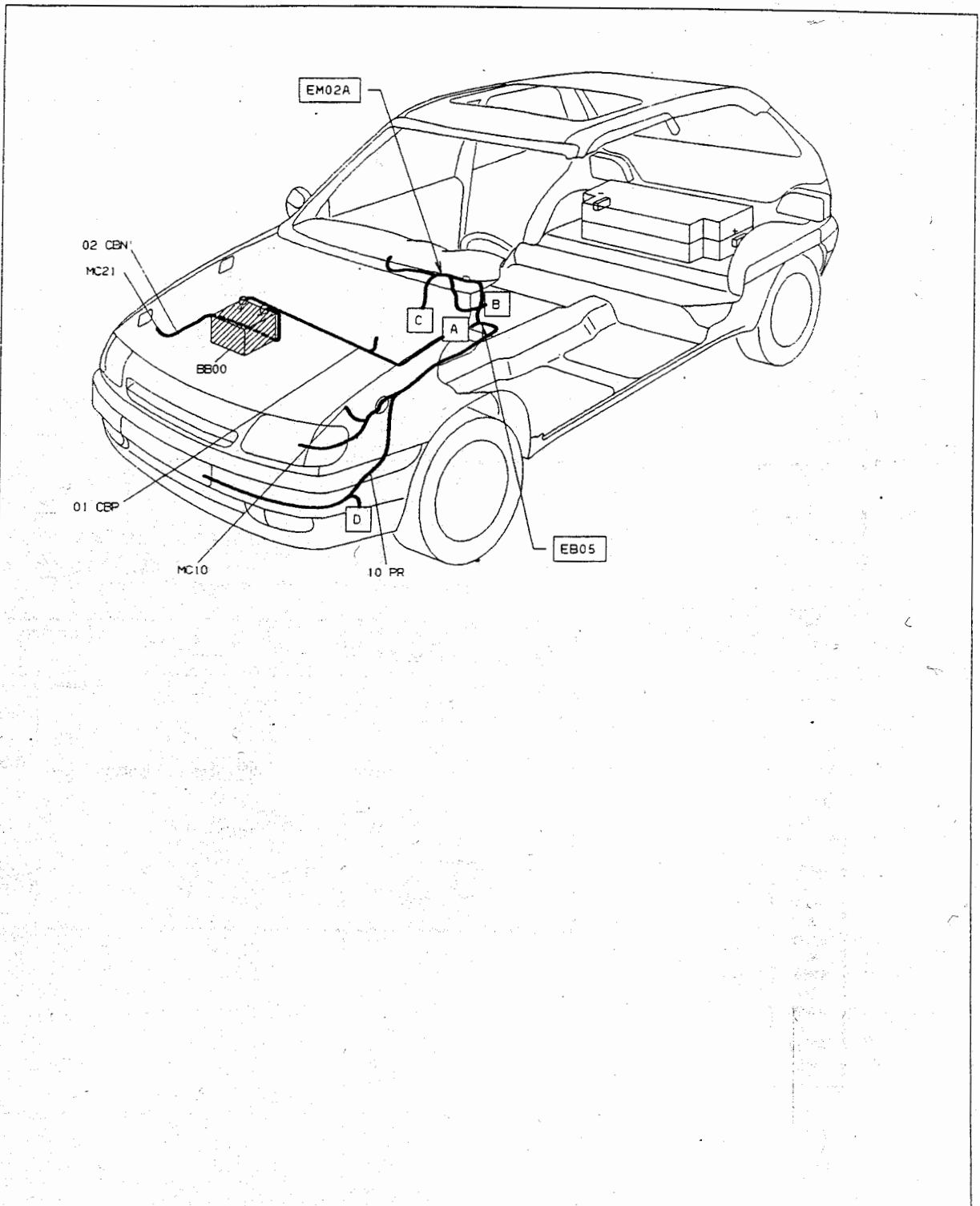




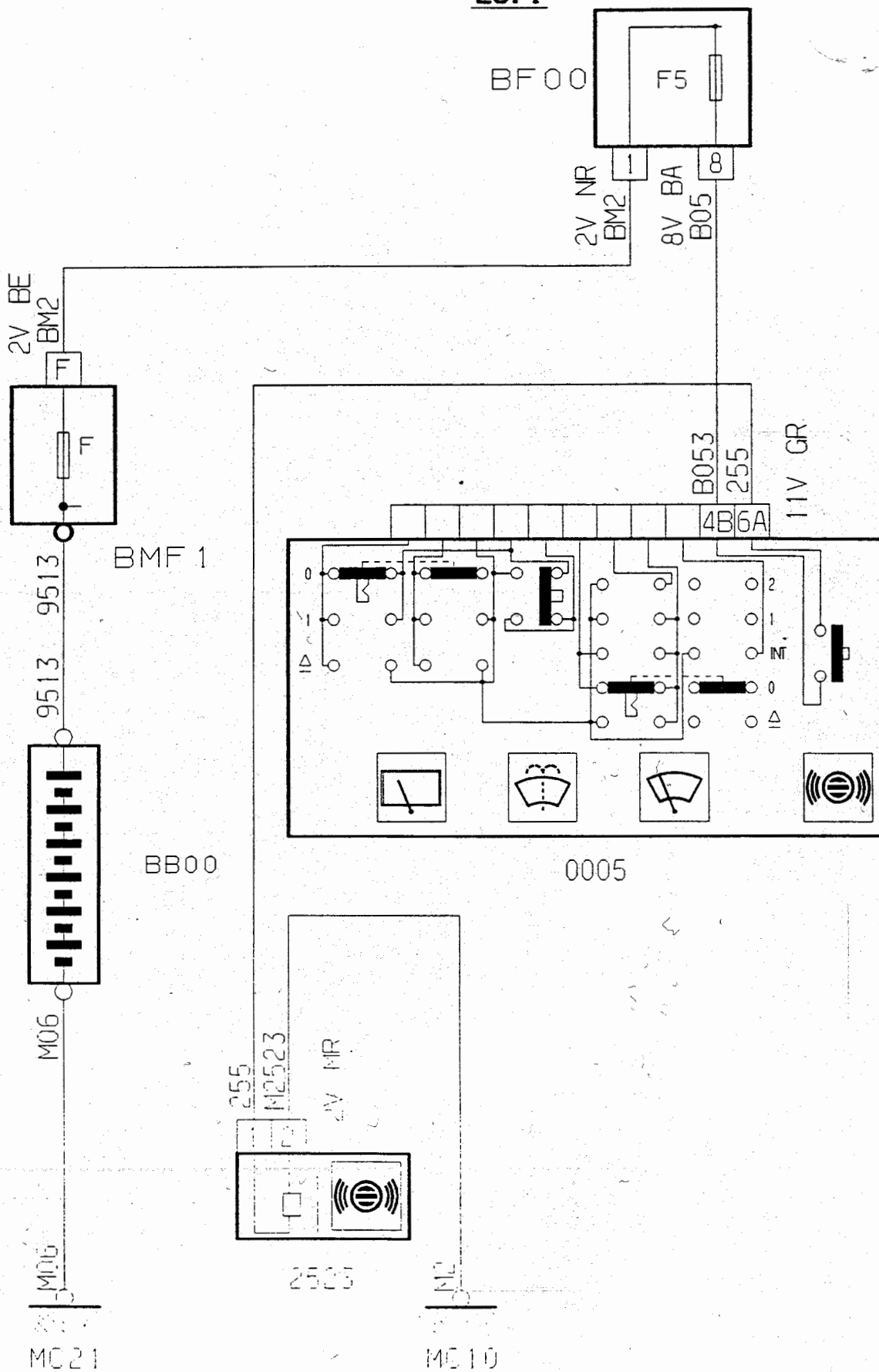


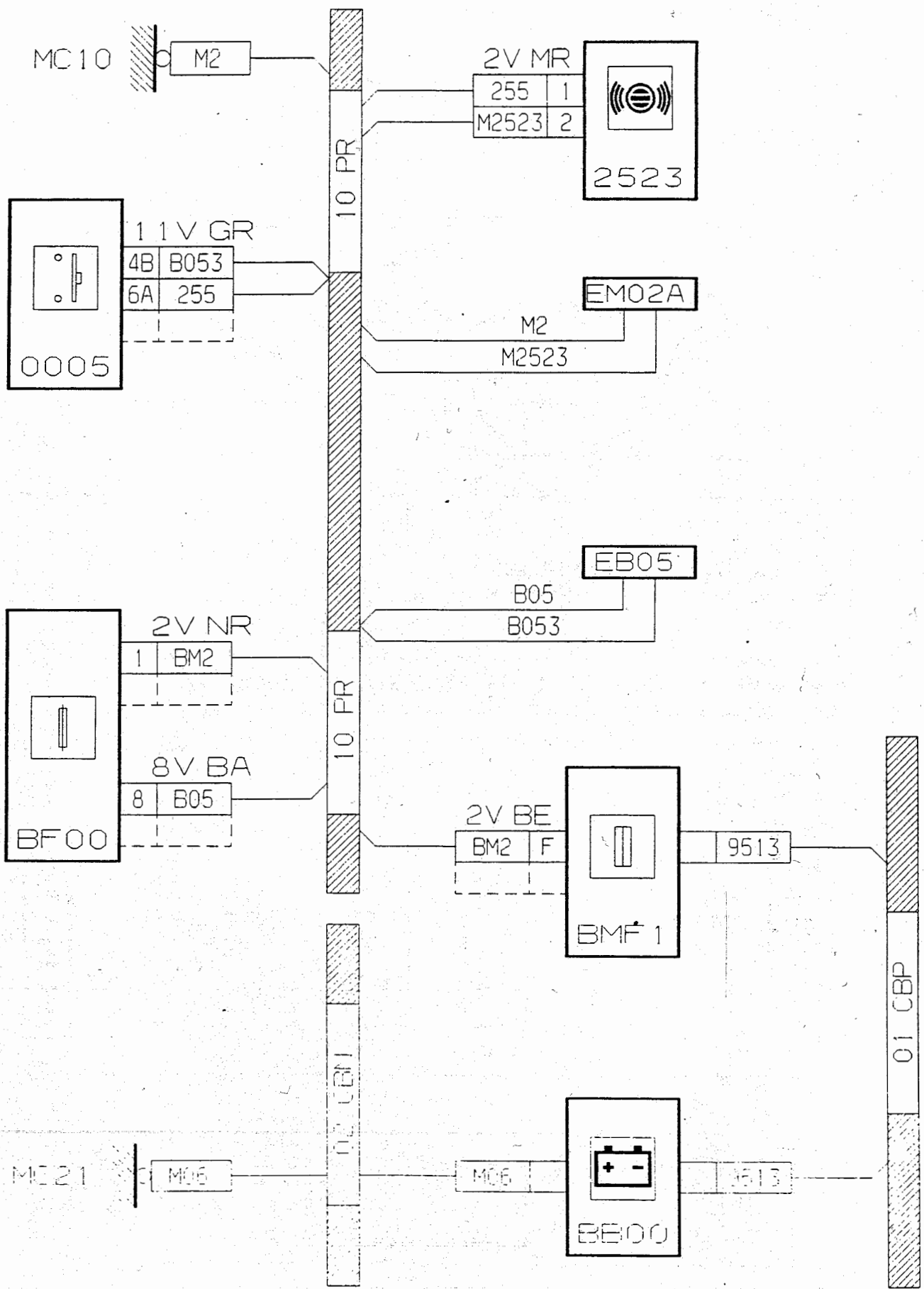


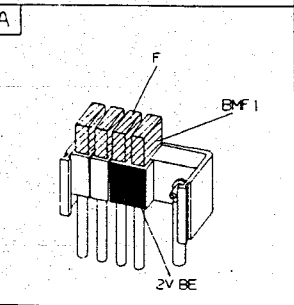
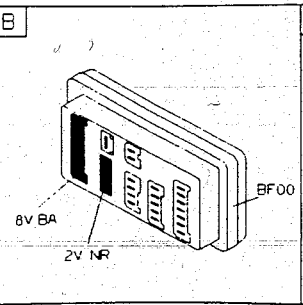
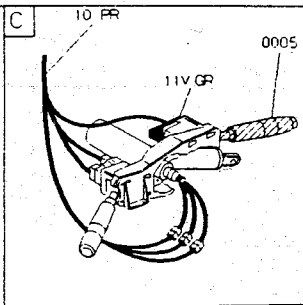
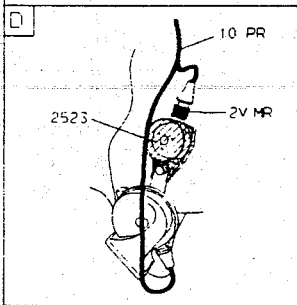
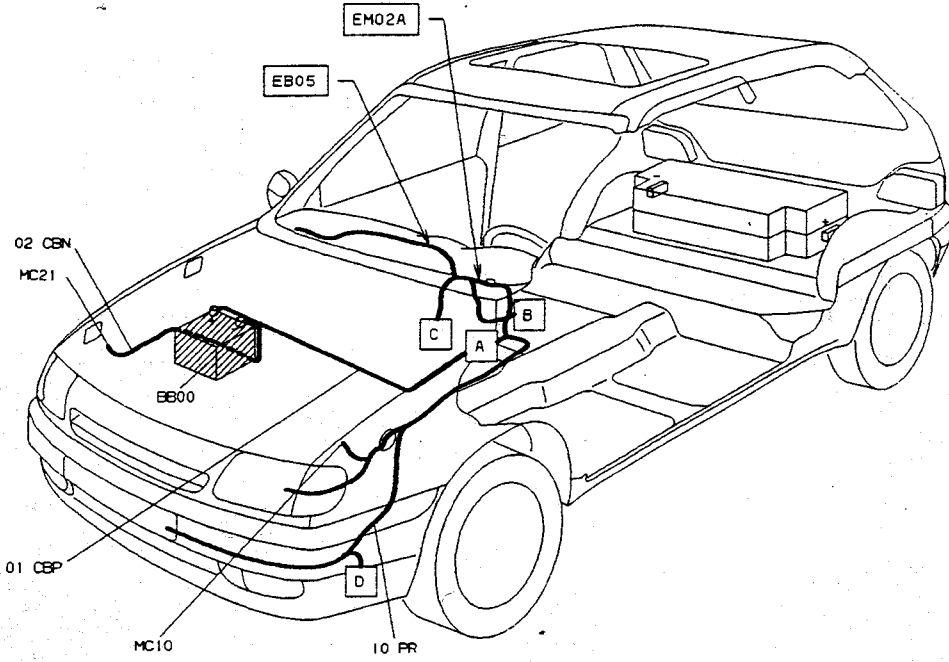


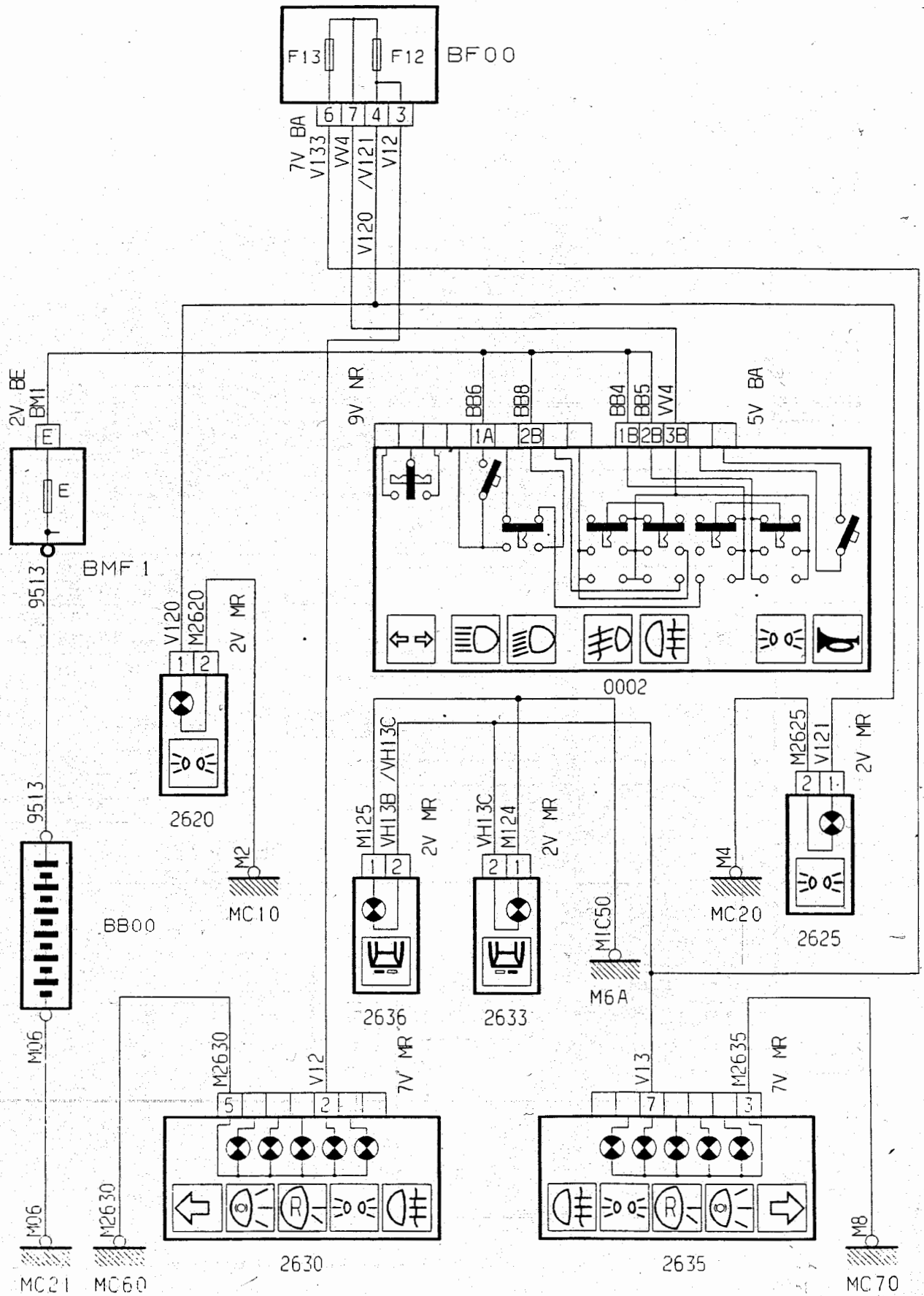


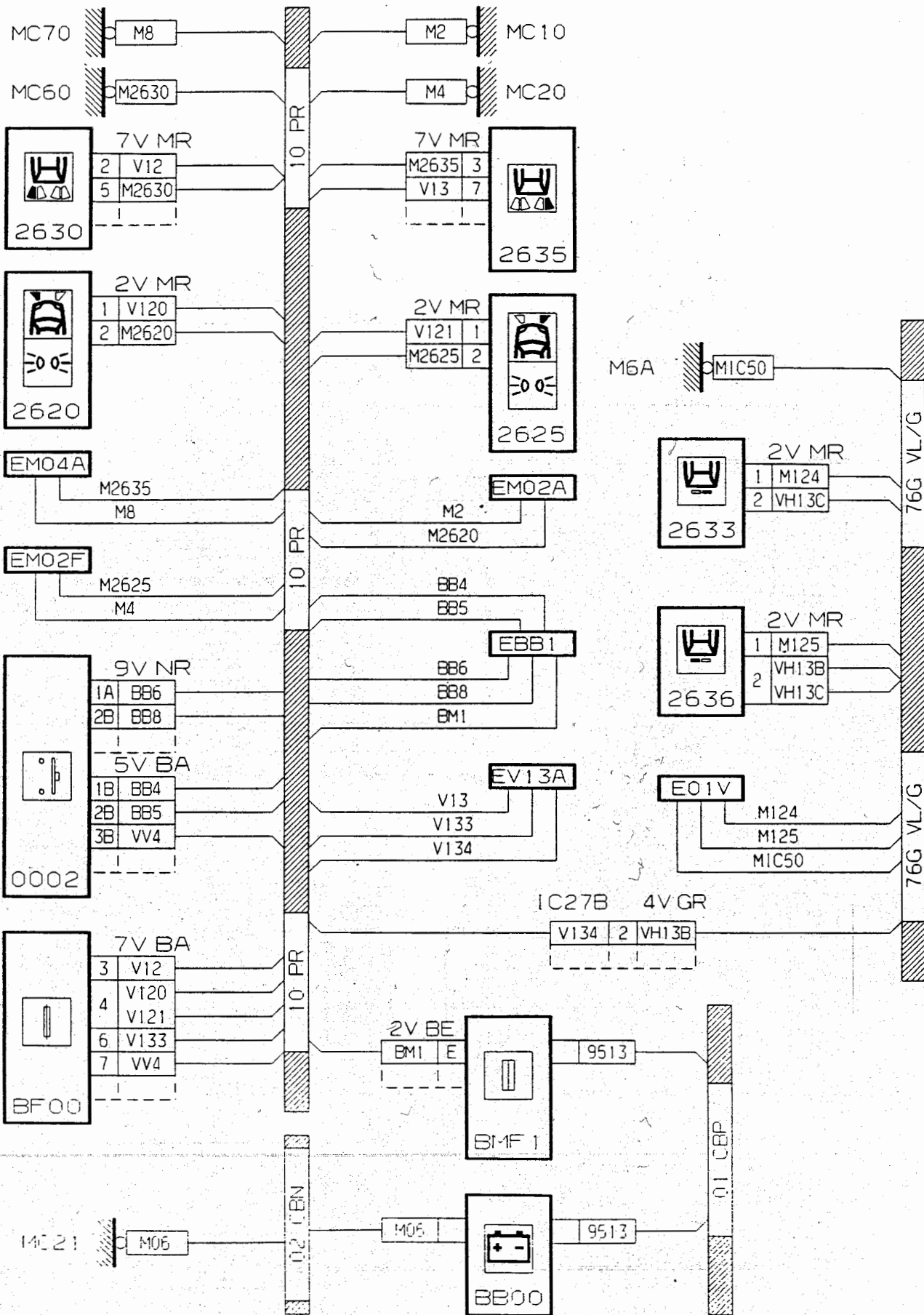
25.1

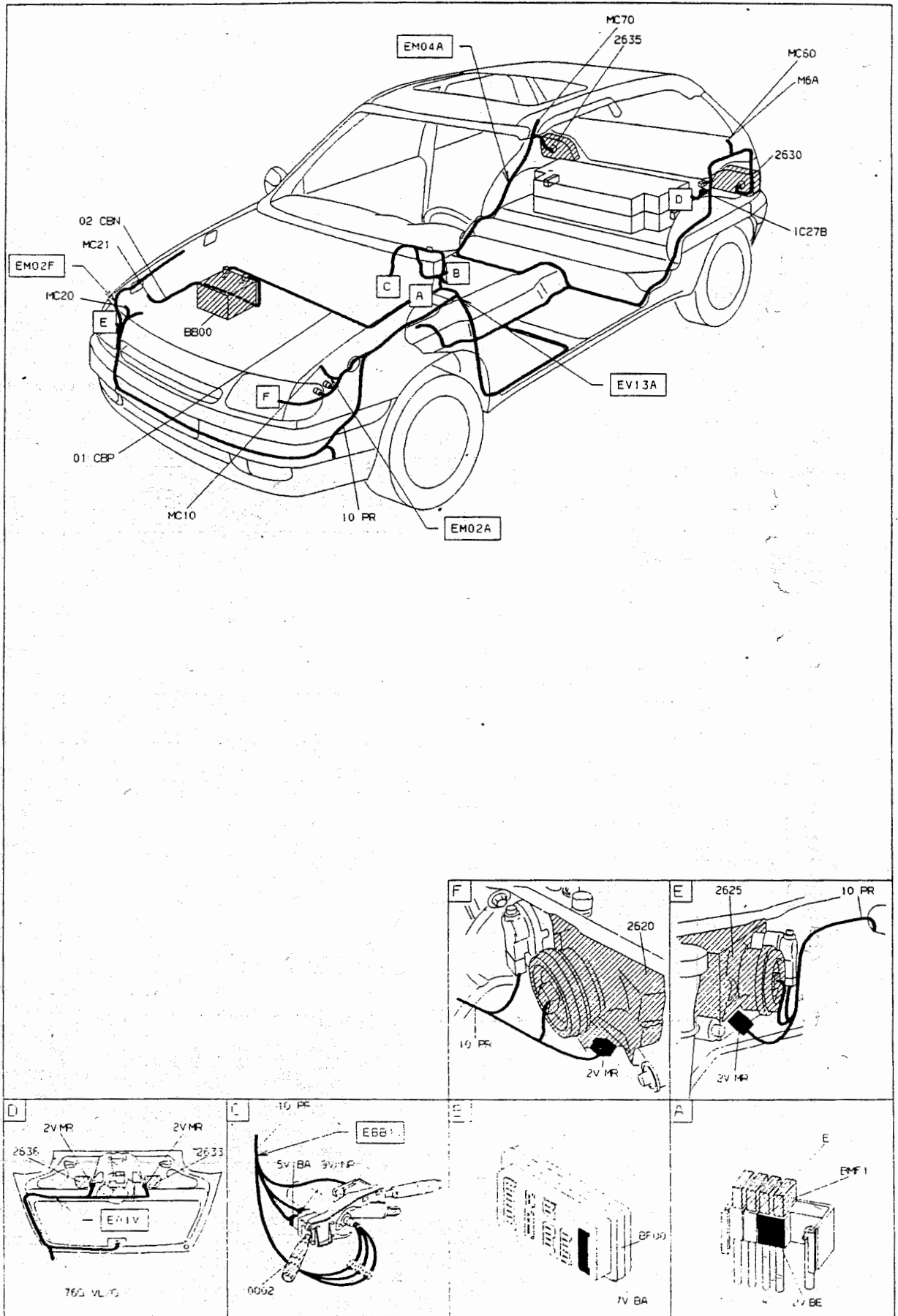




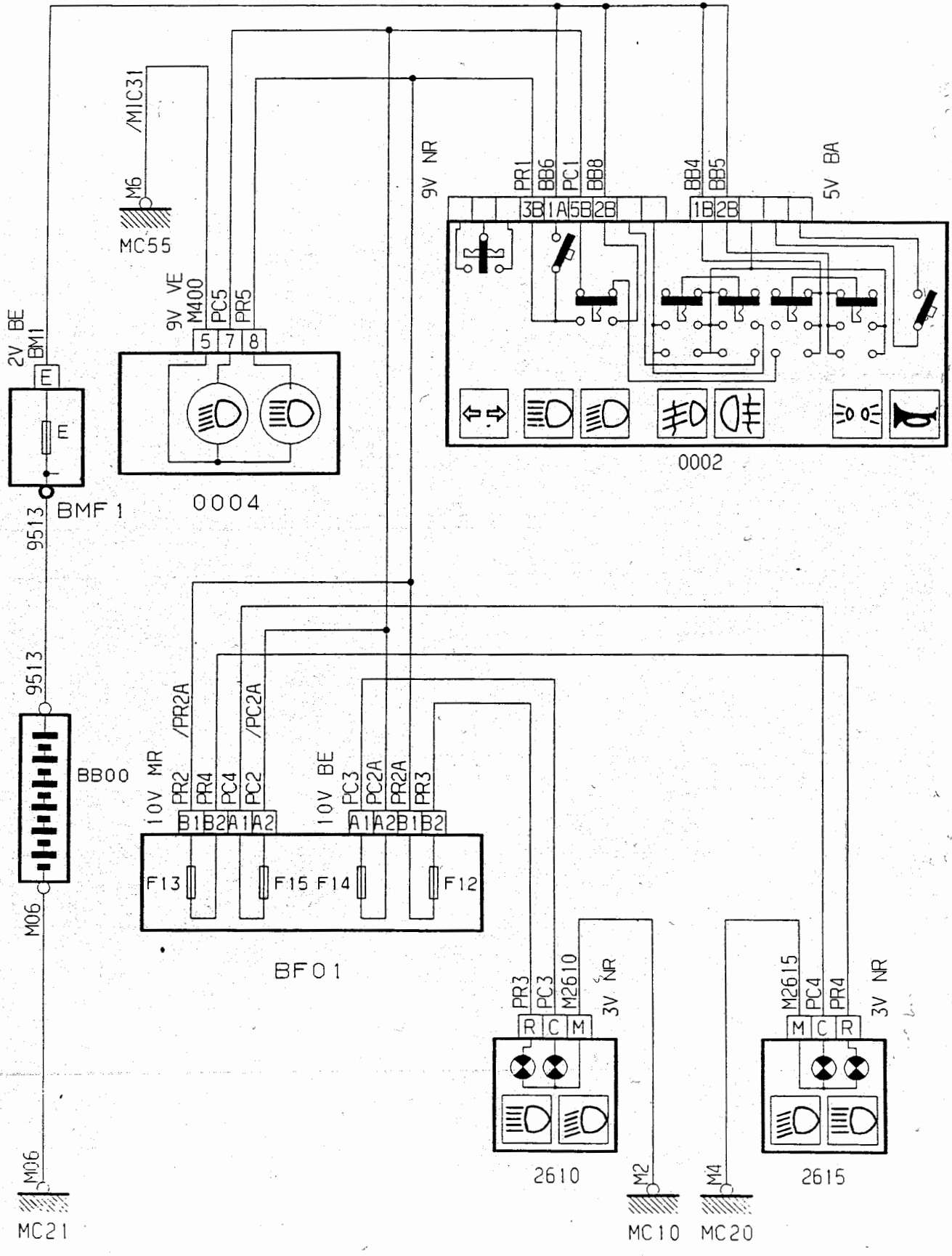


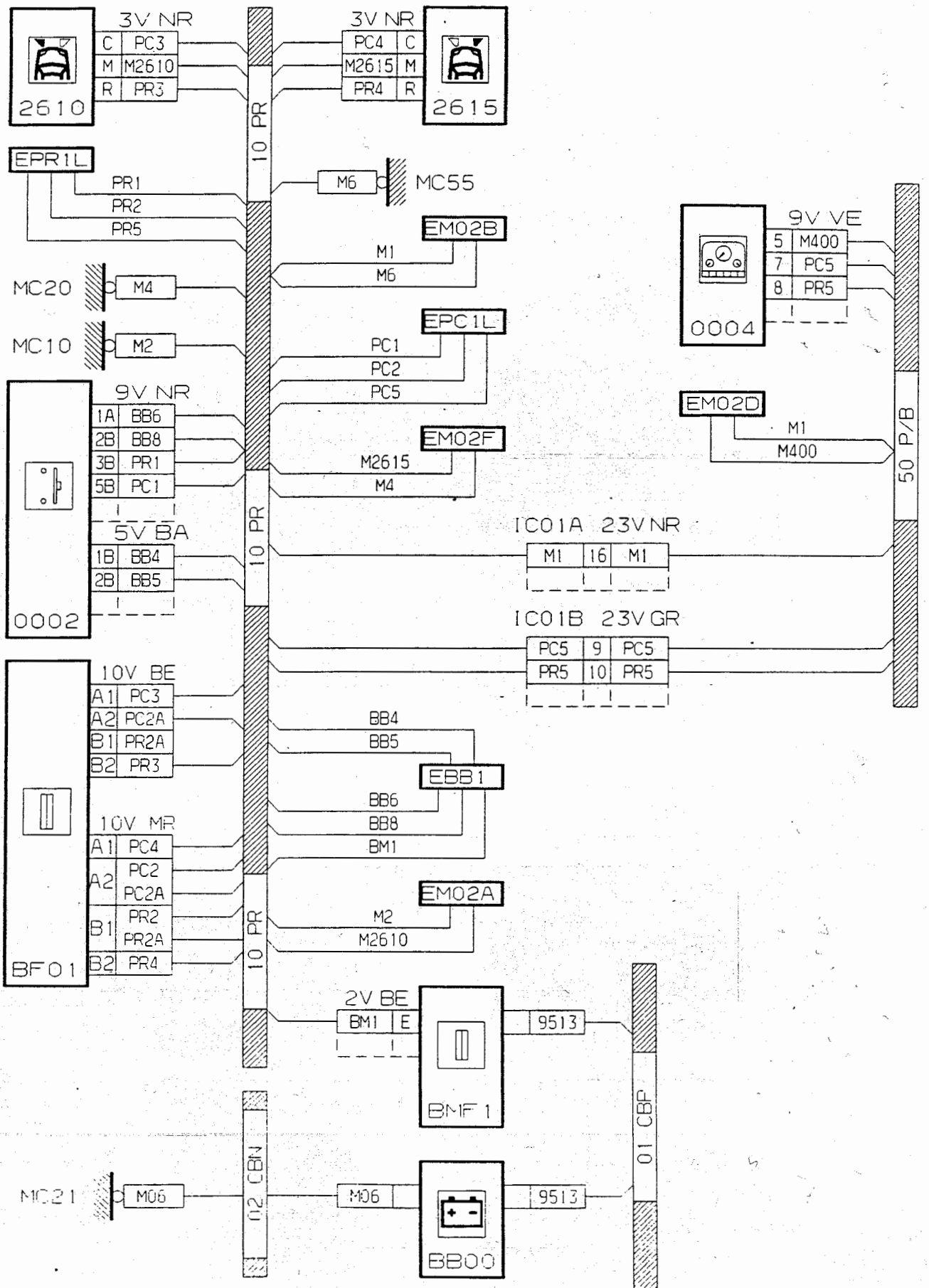


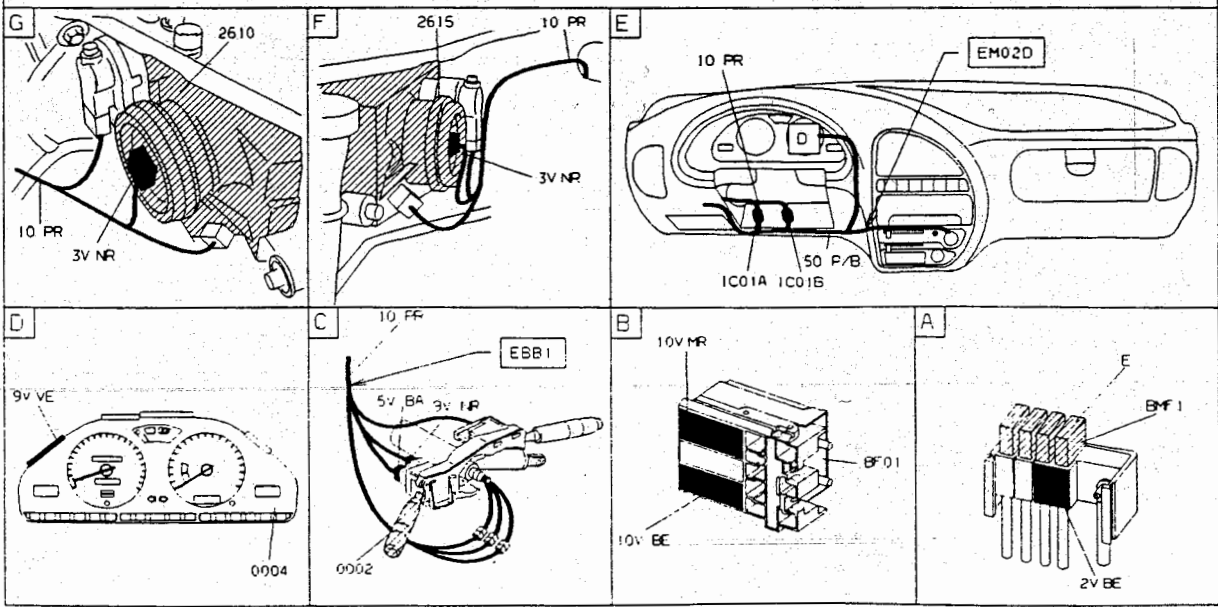
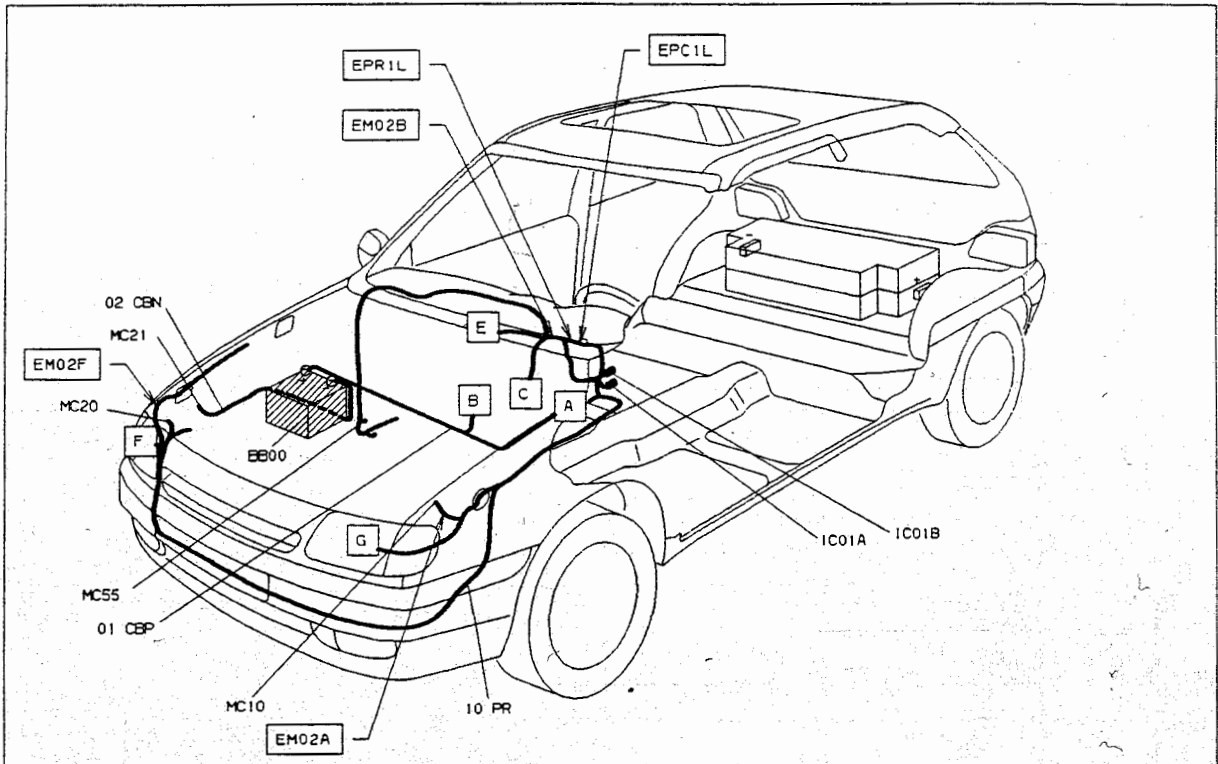


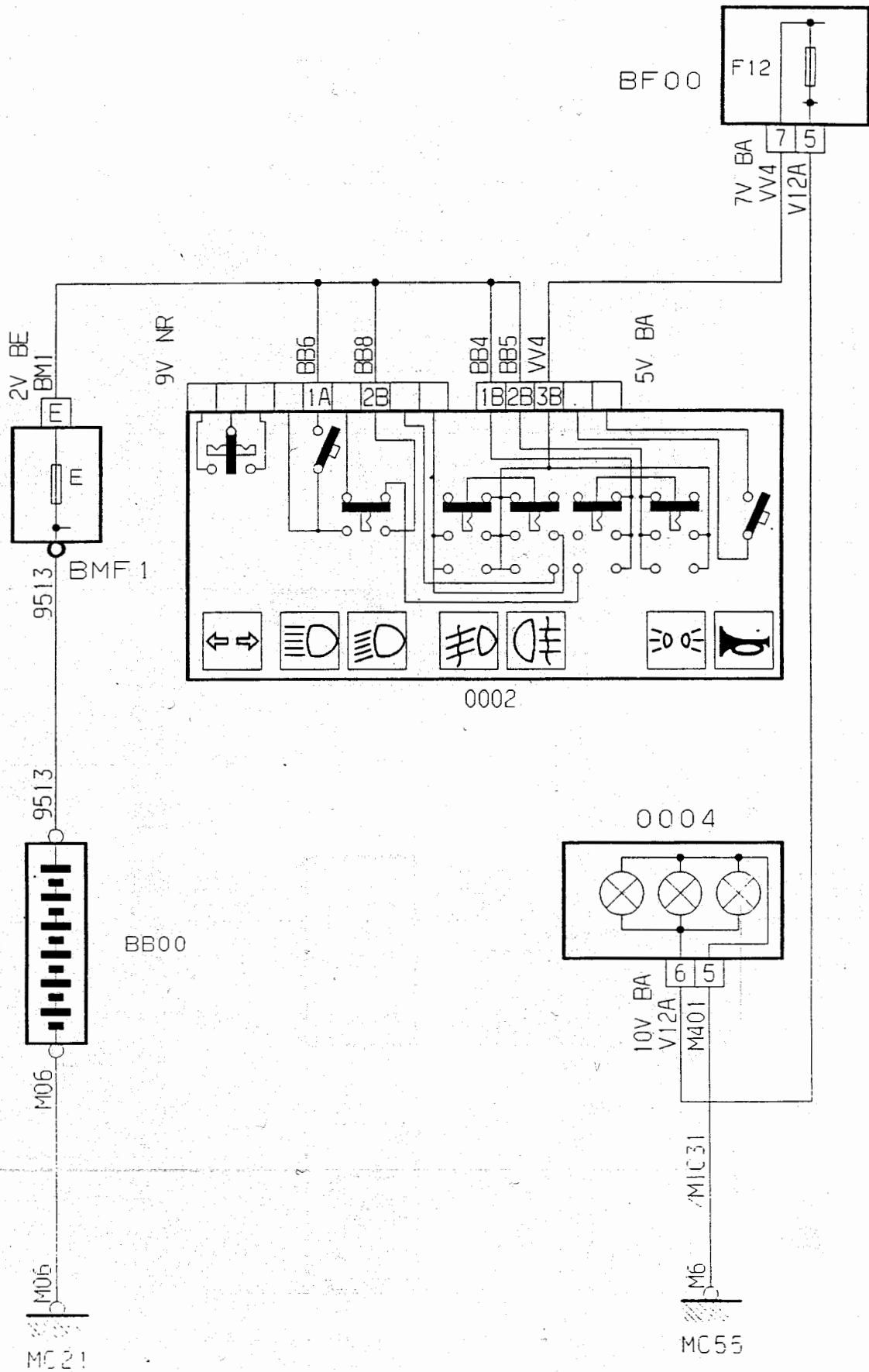


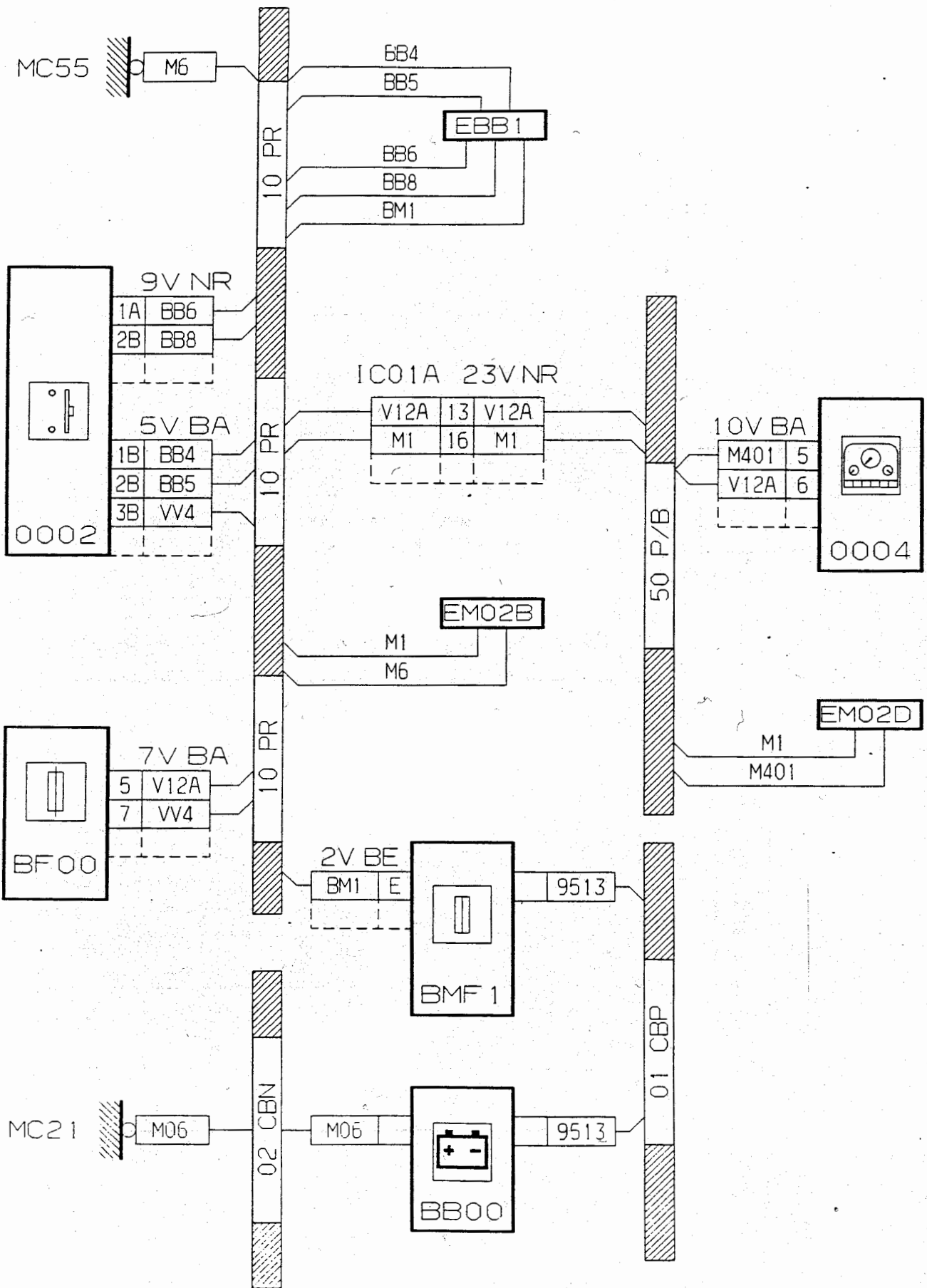
26.1

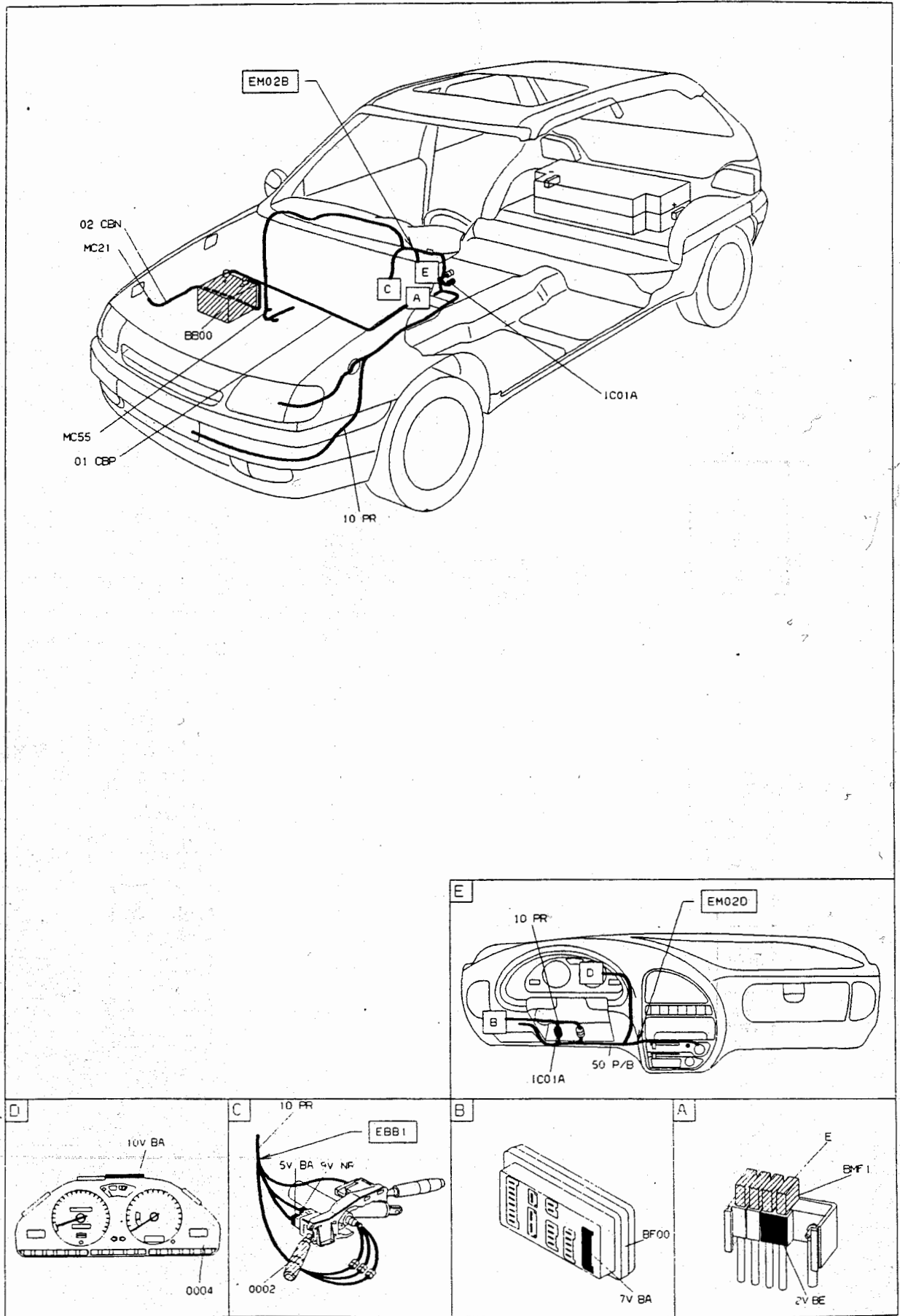




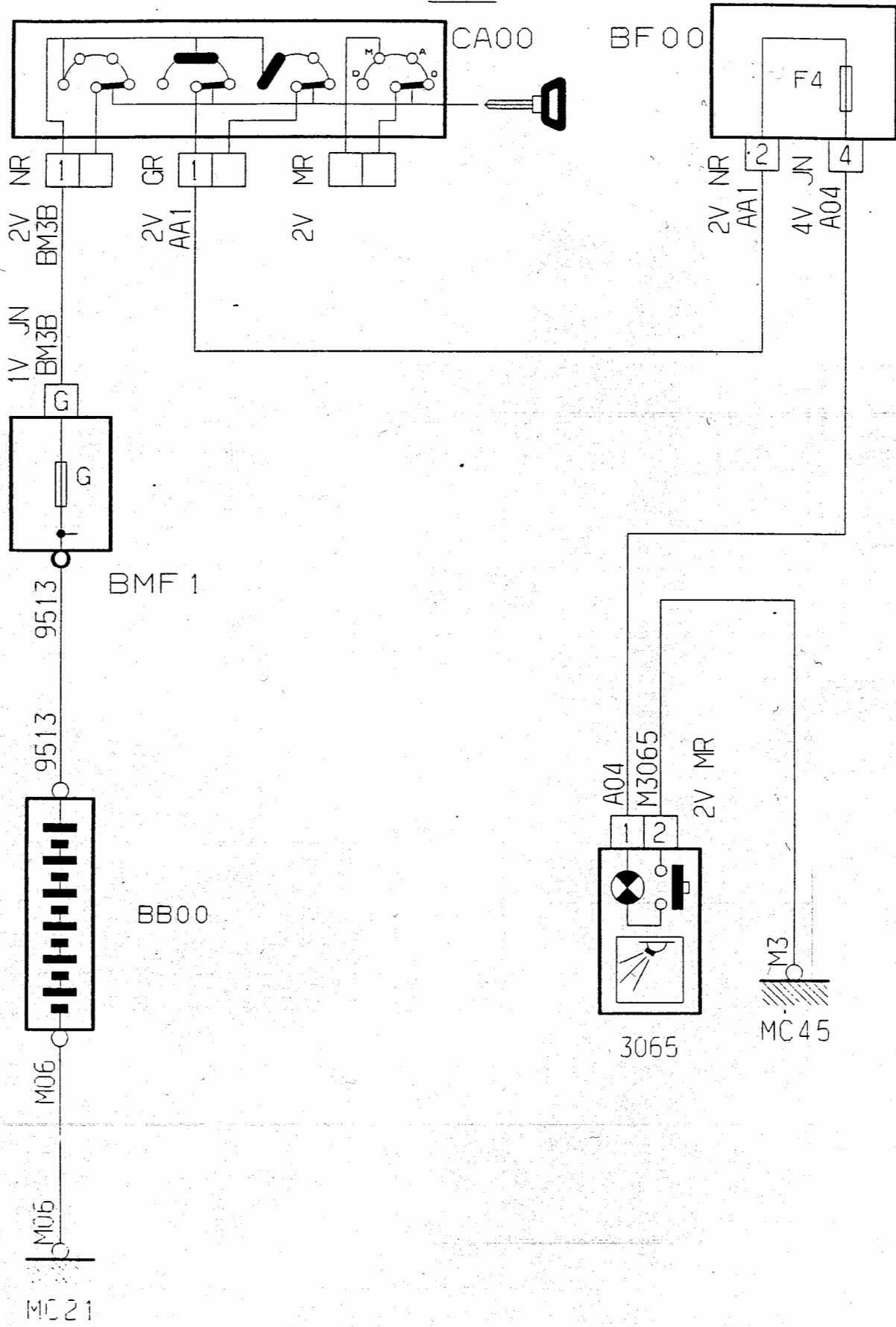


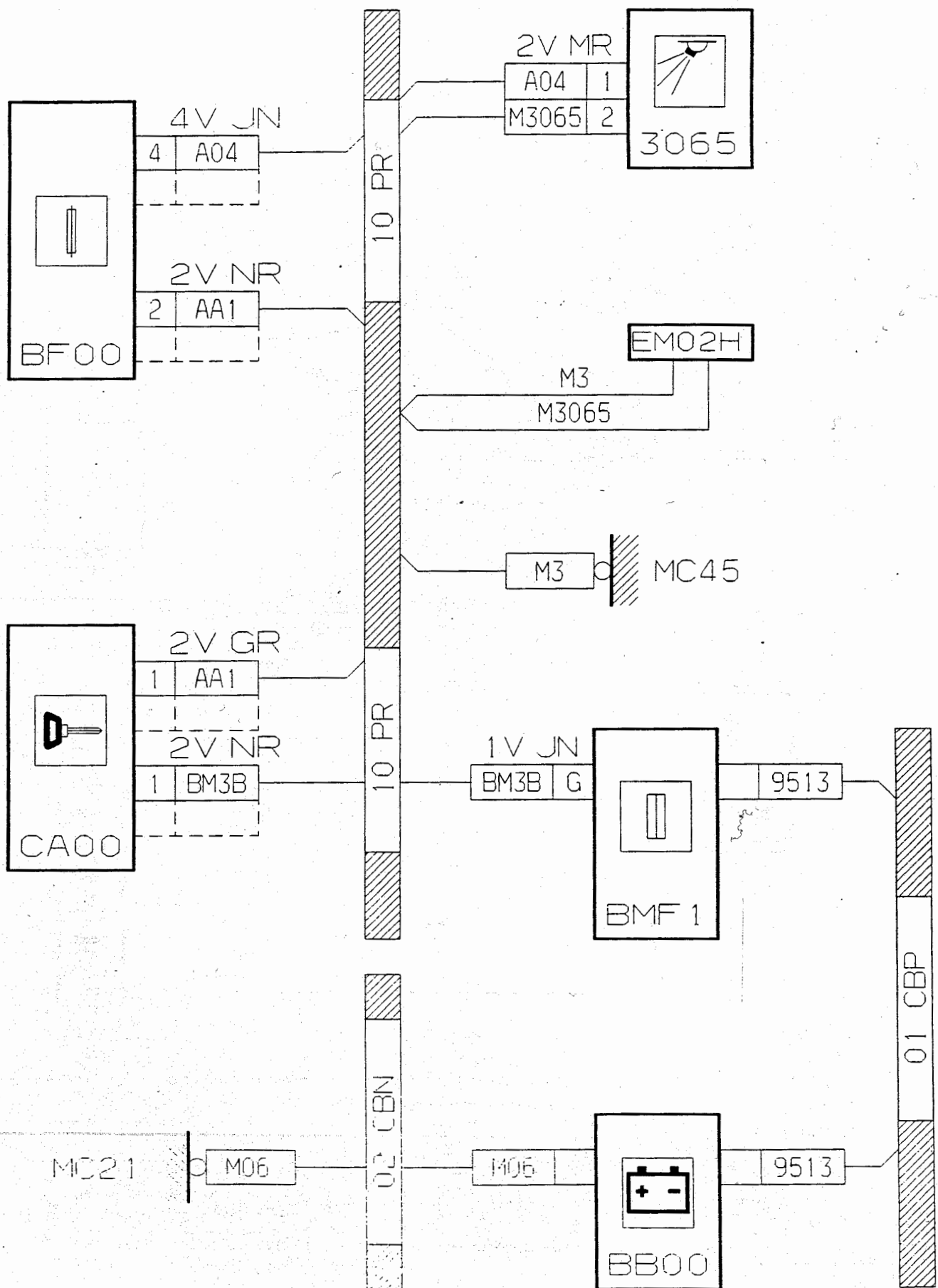


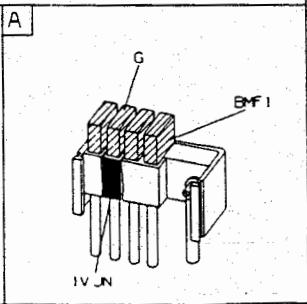
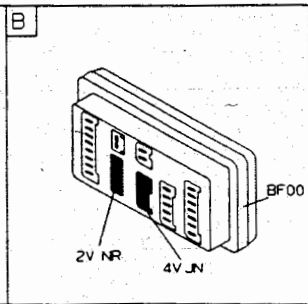
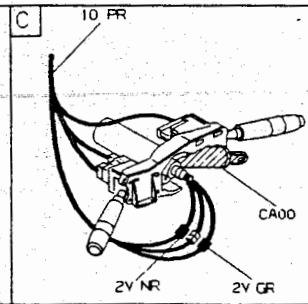
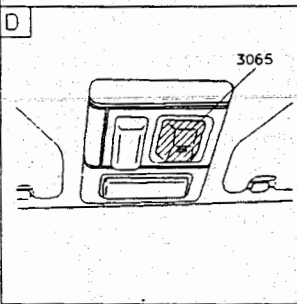
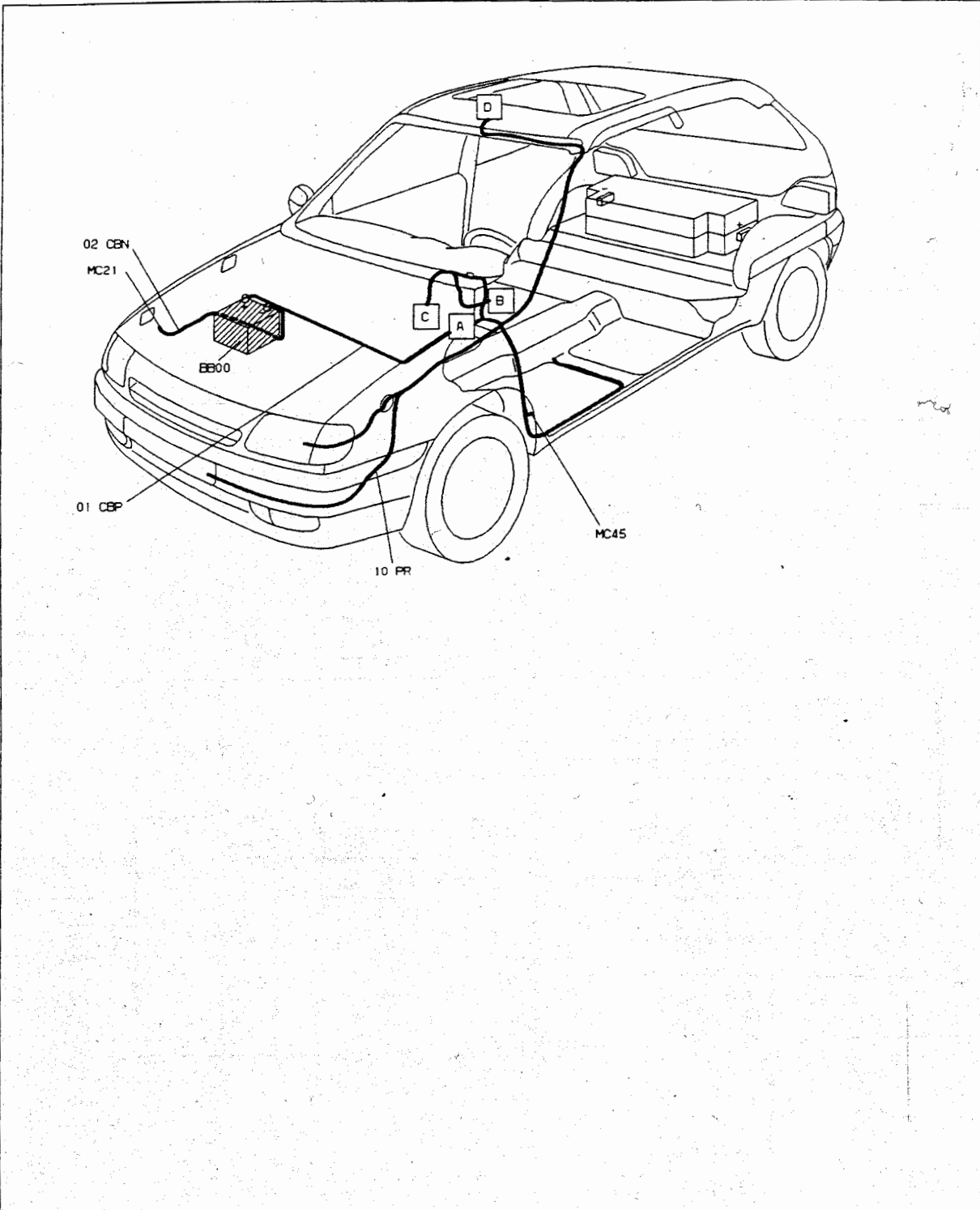




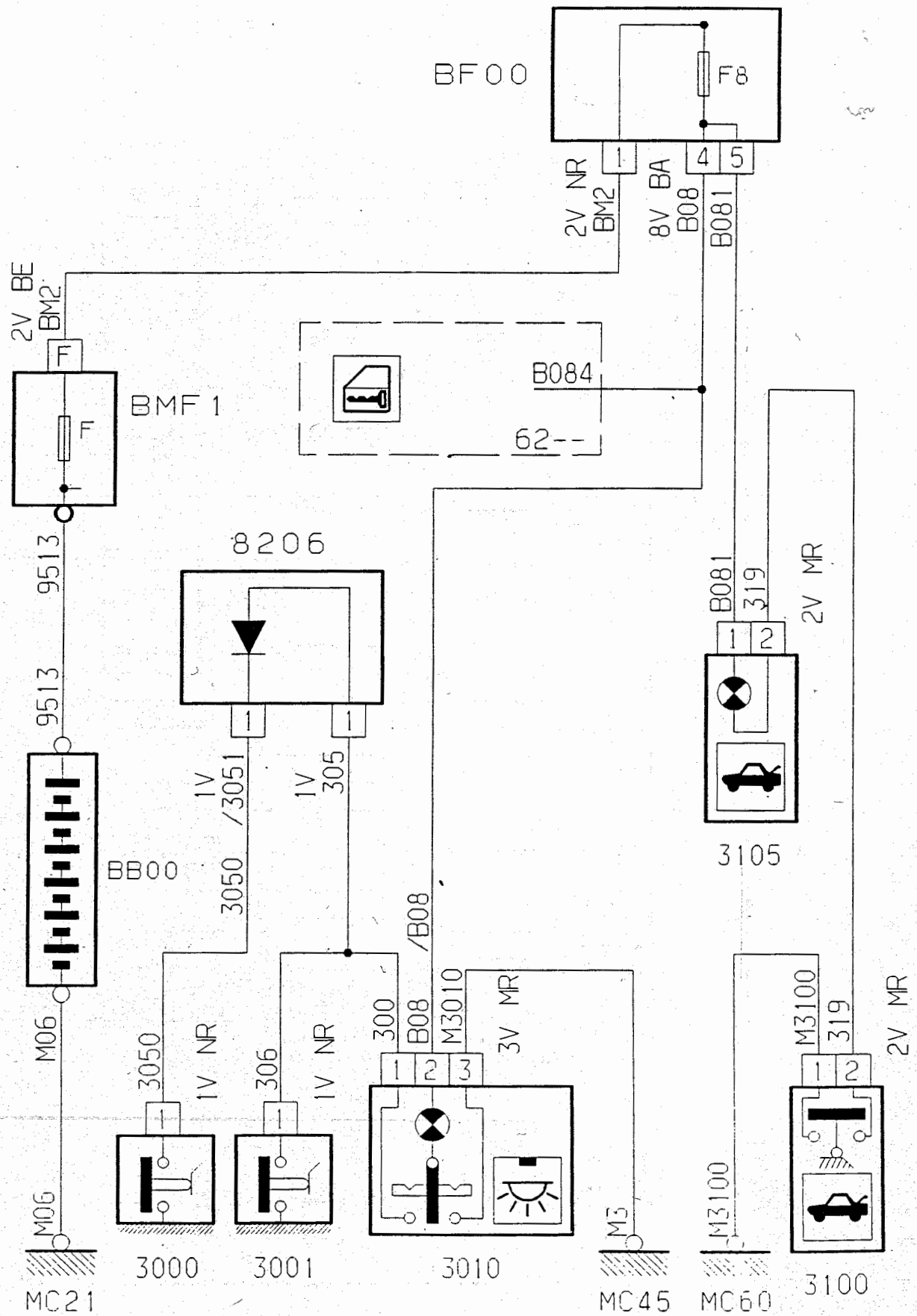
30.1

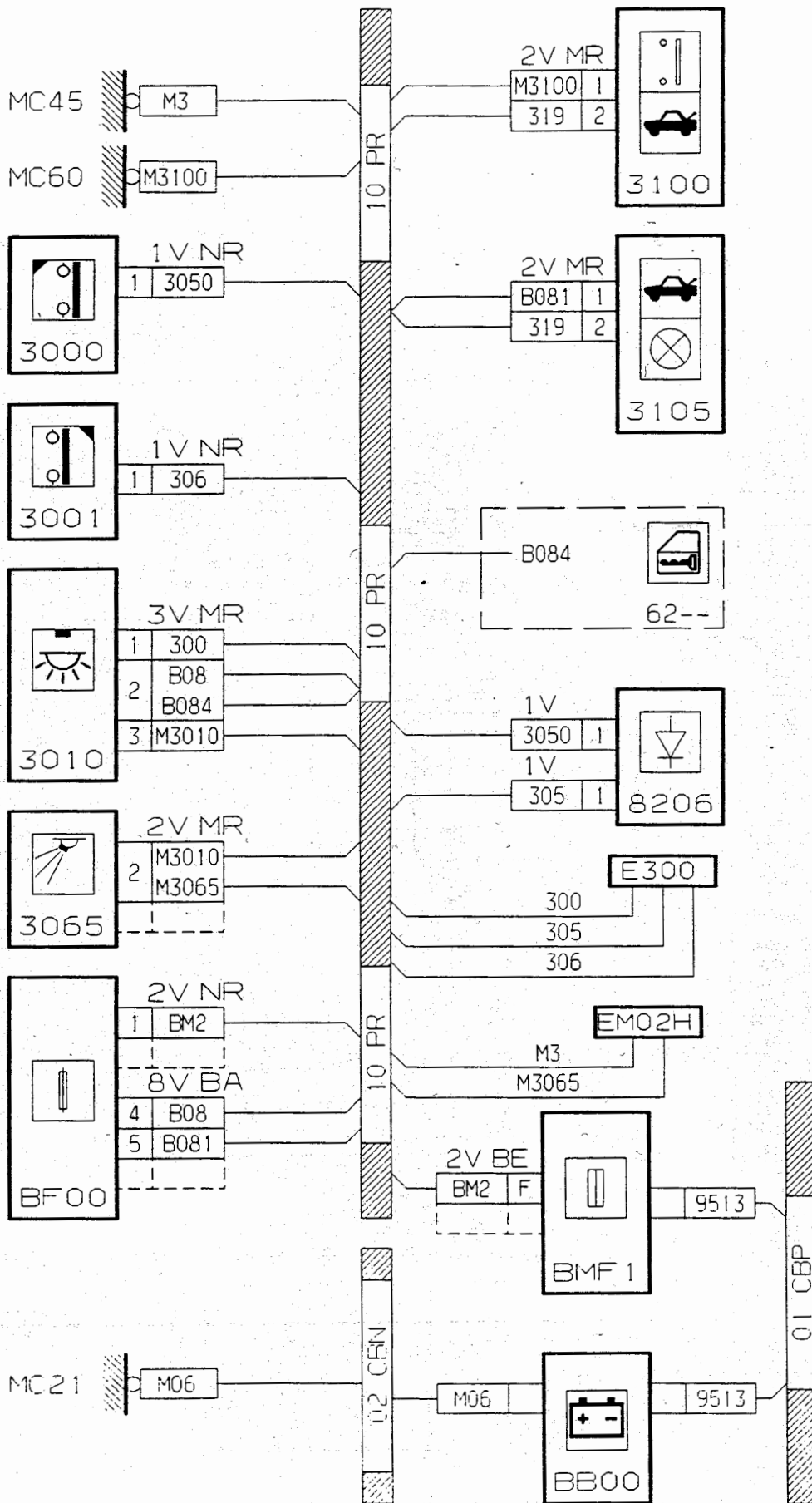


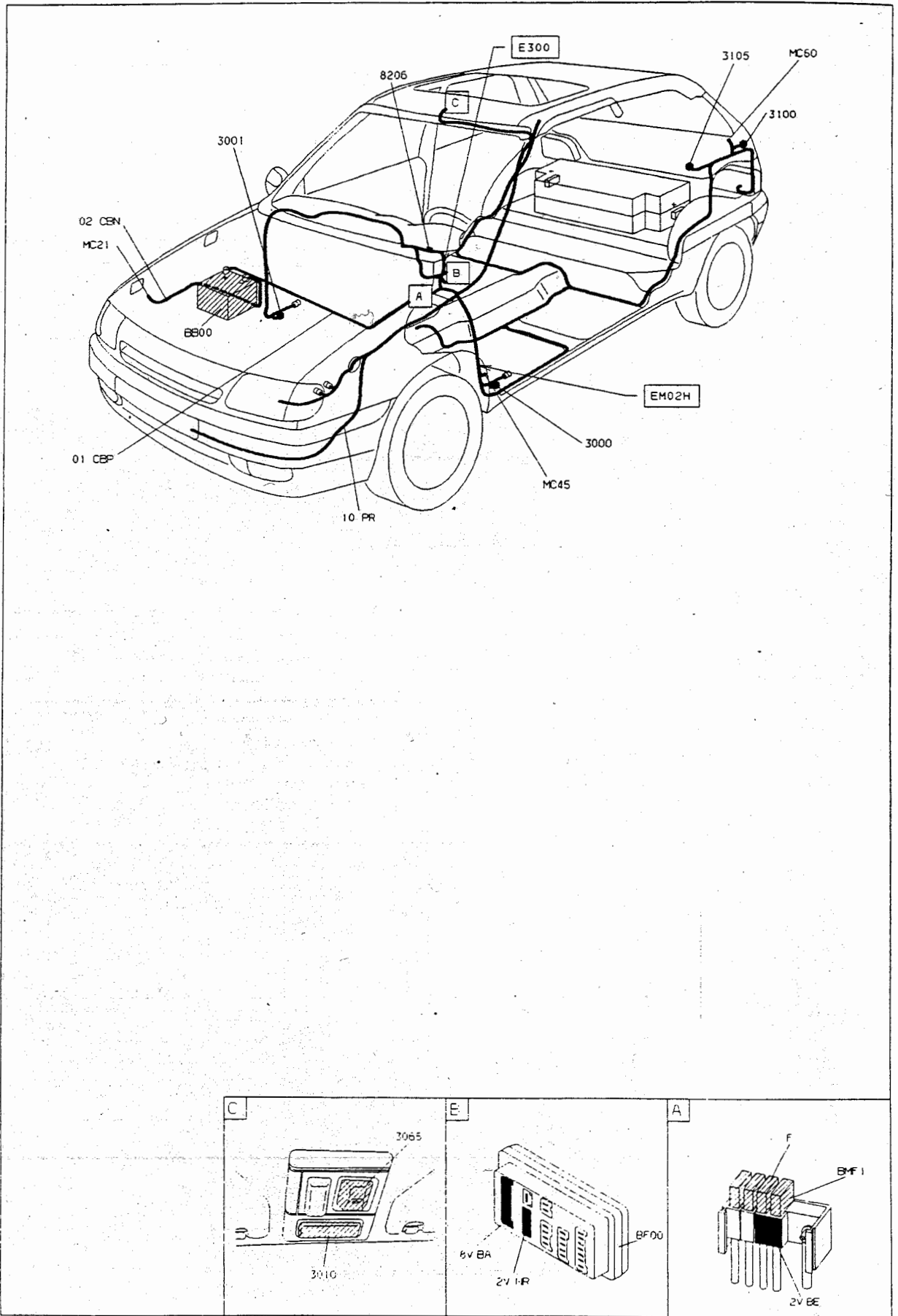


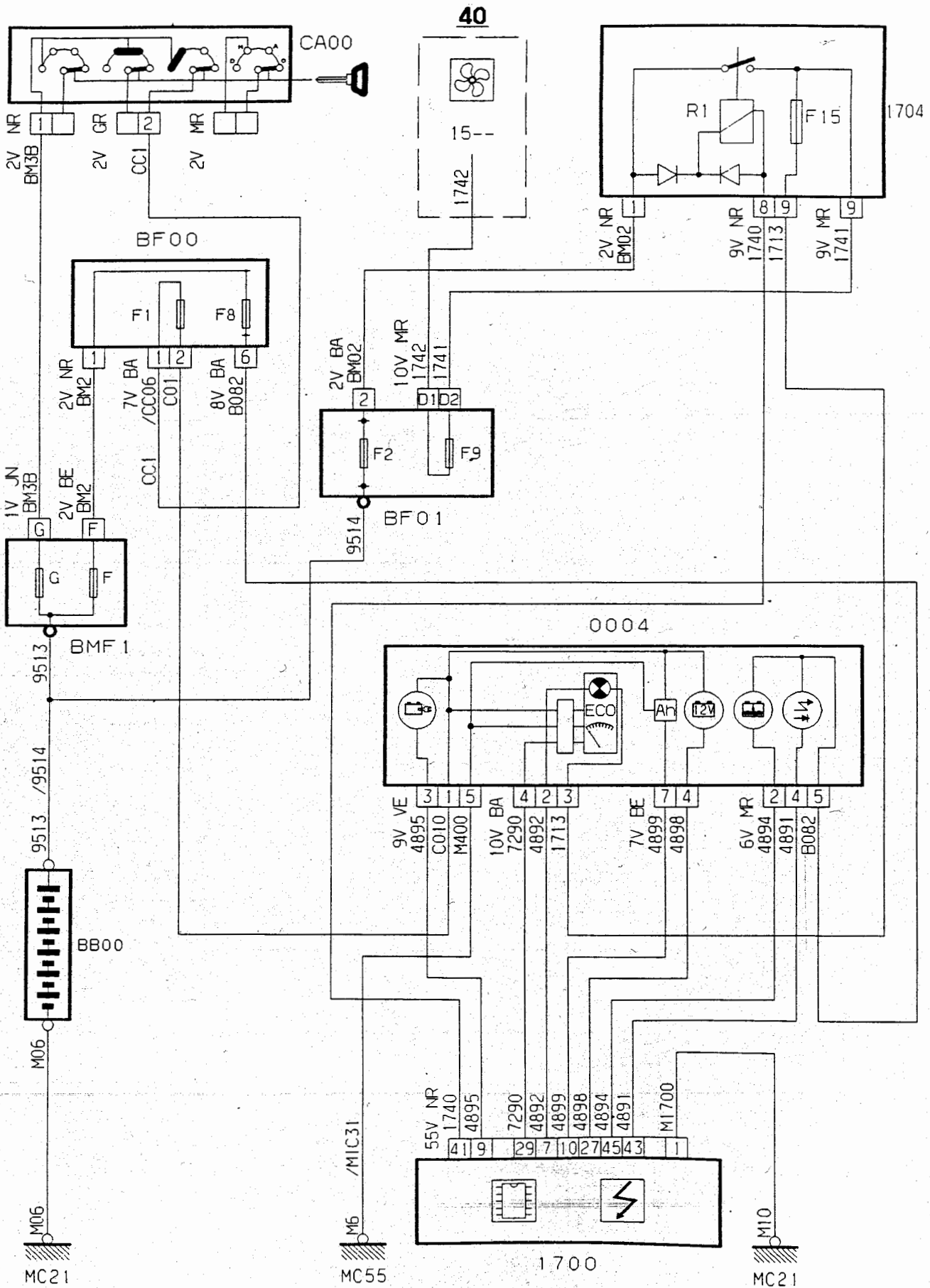


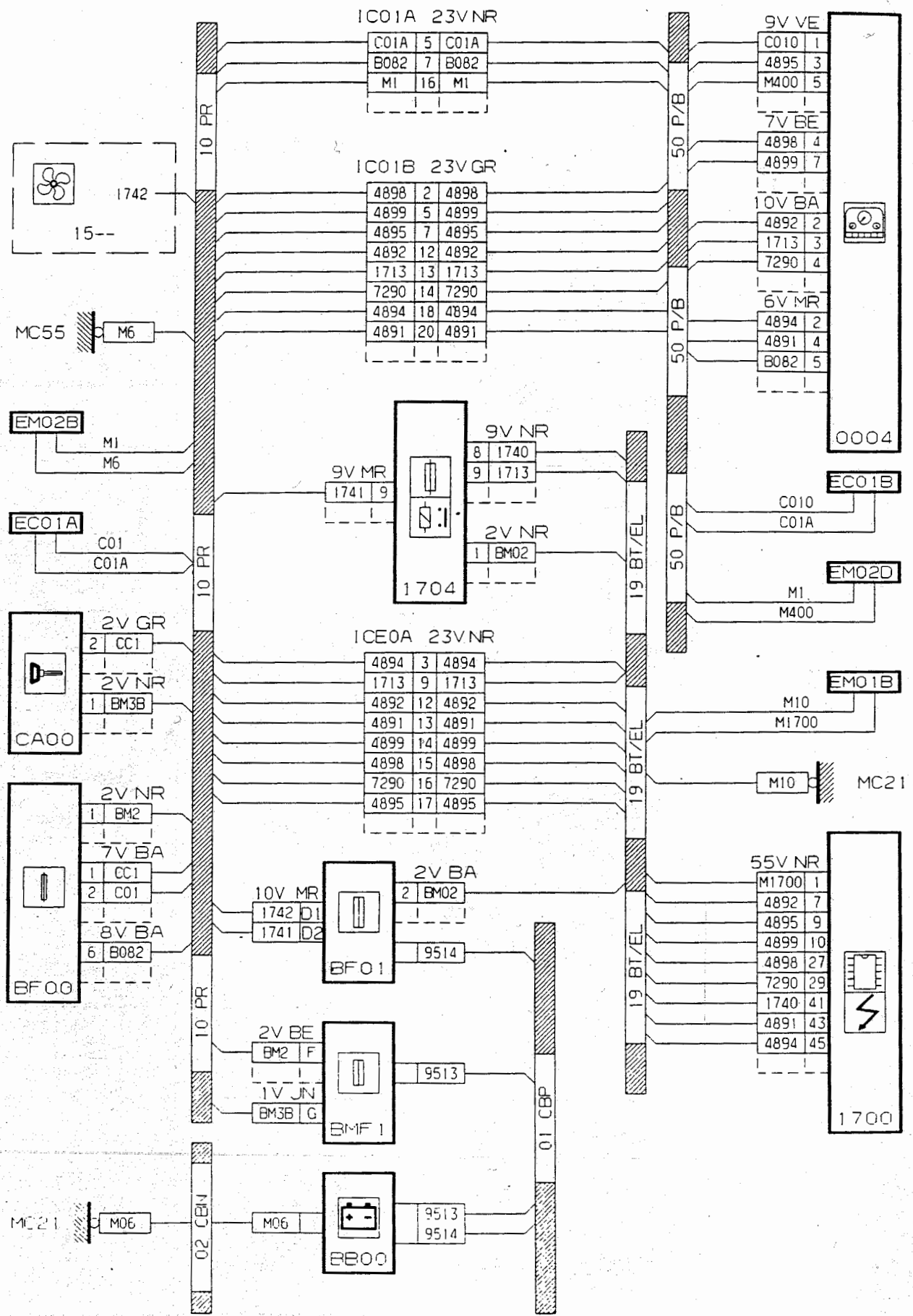
30.2

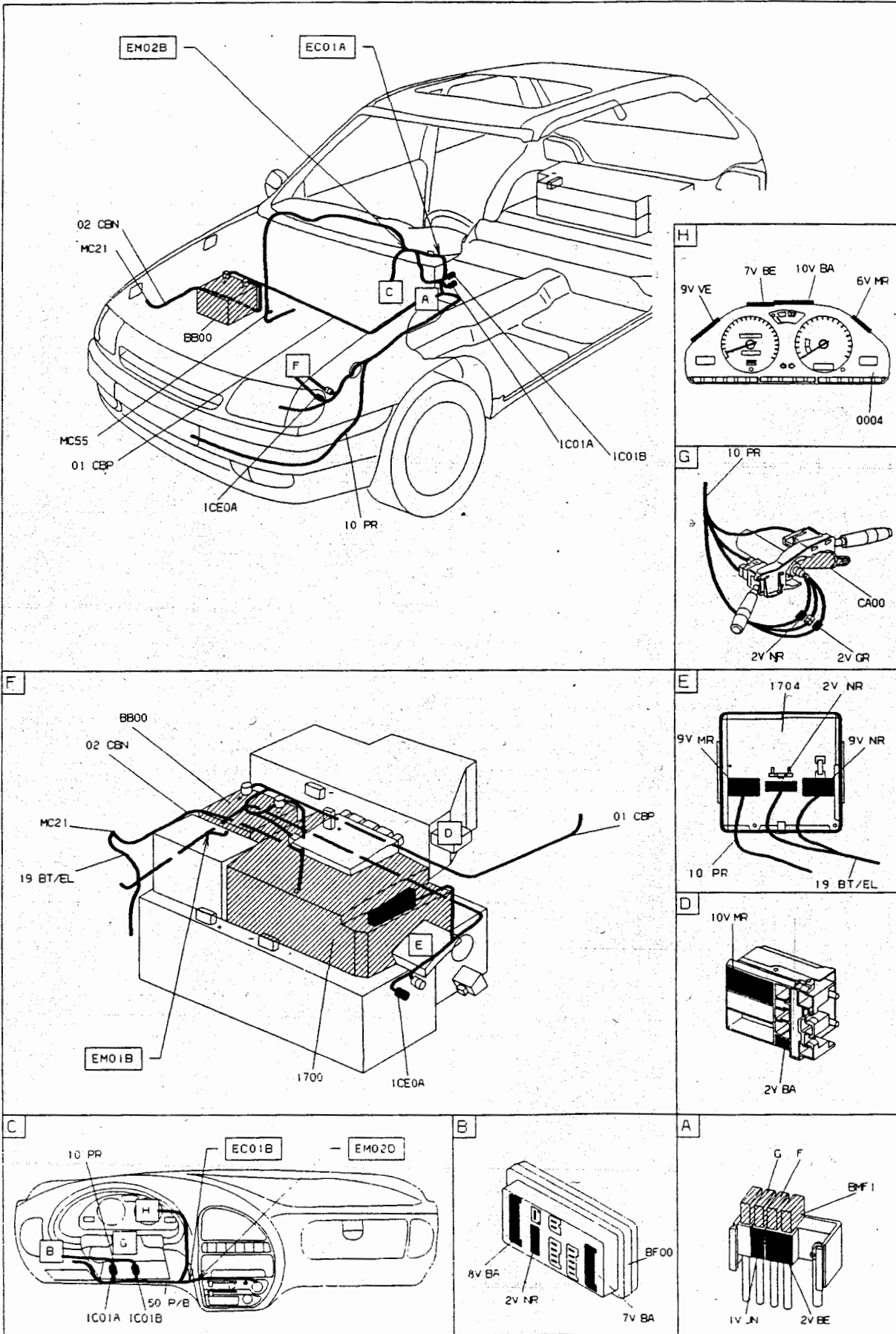


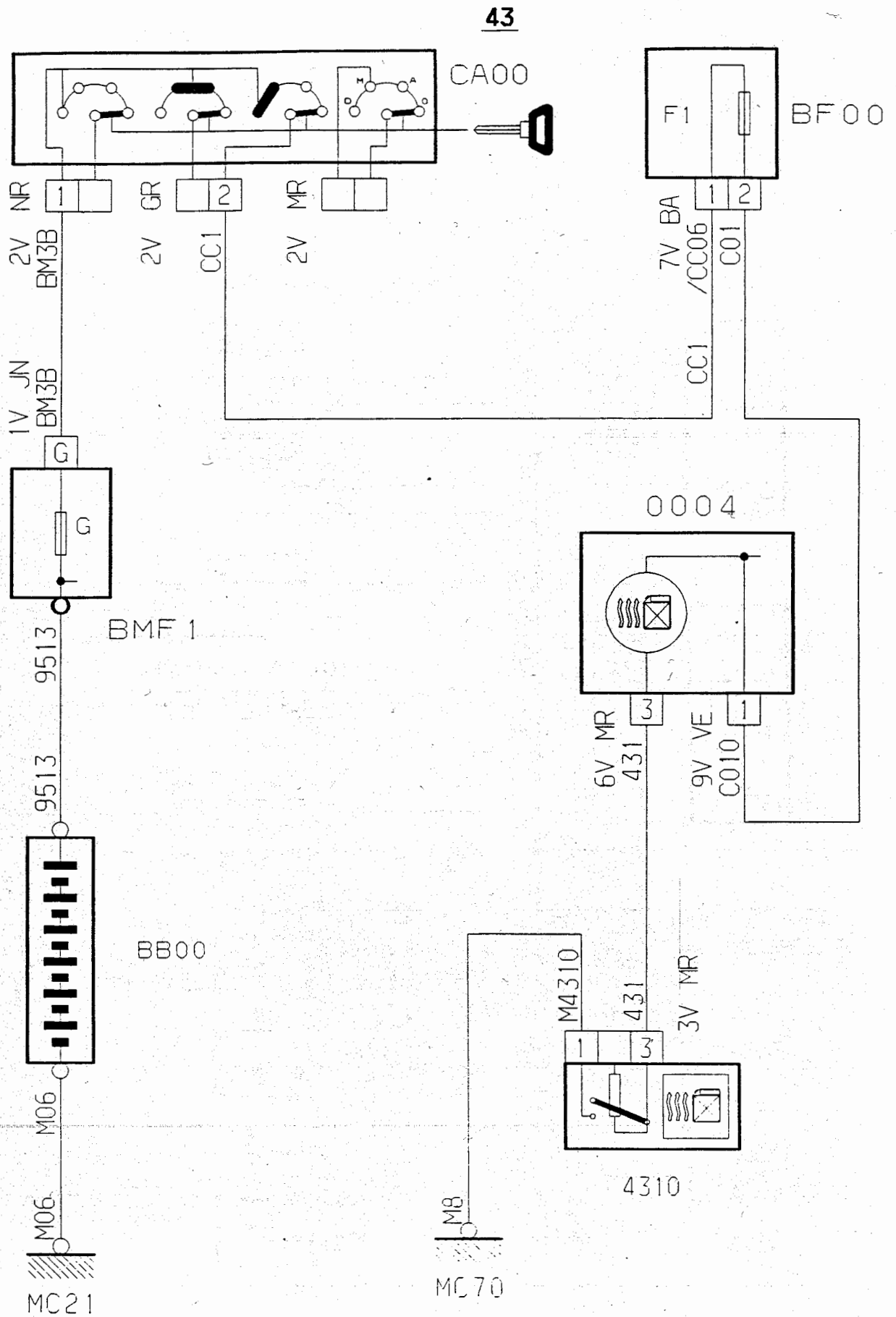


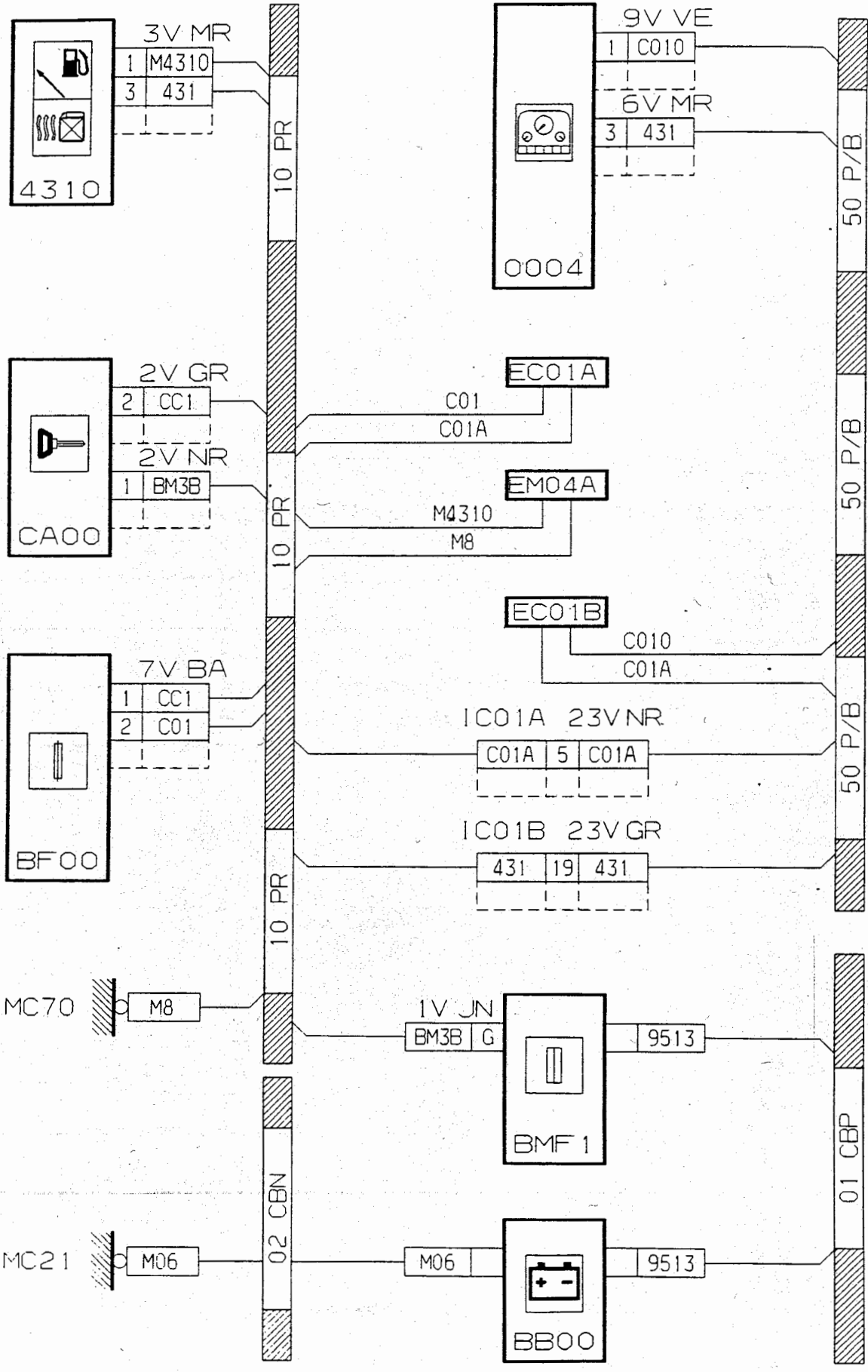


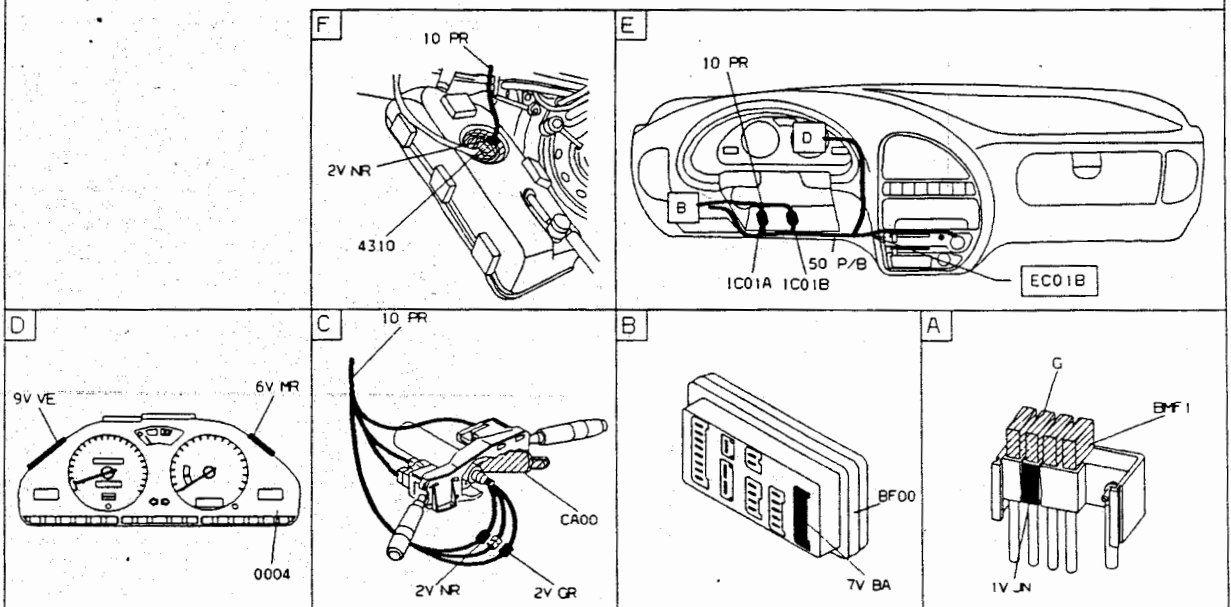
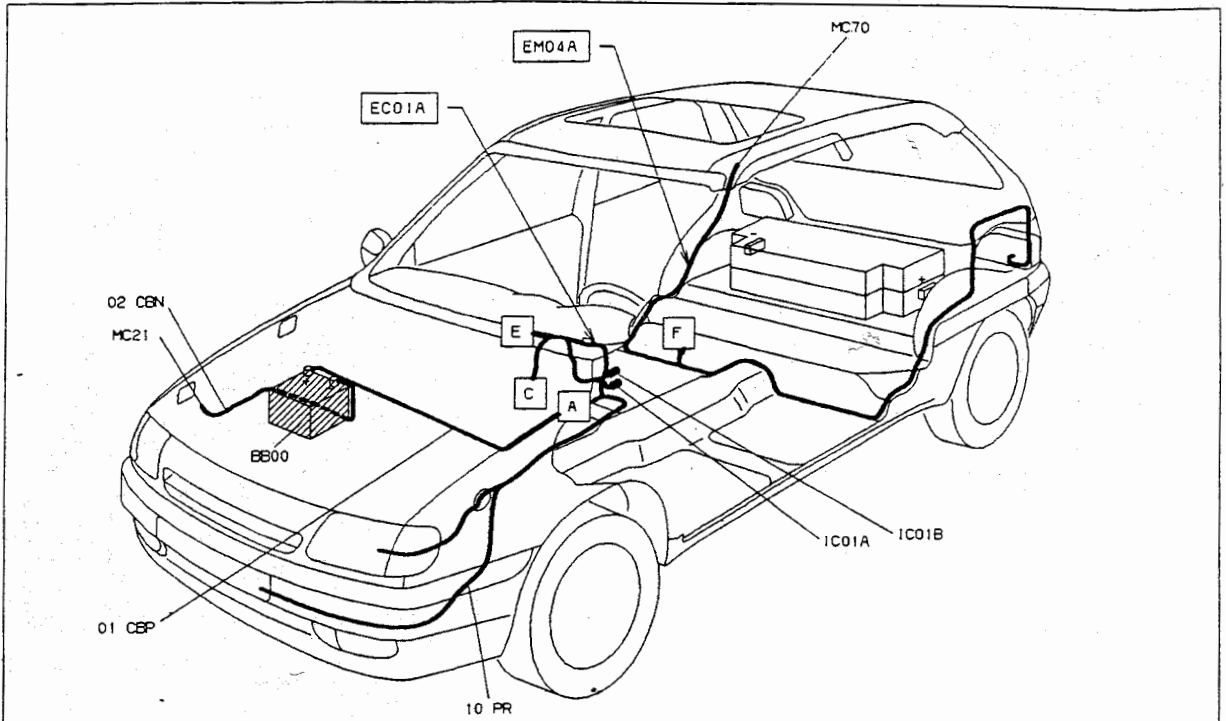


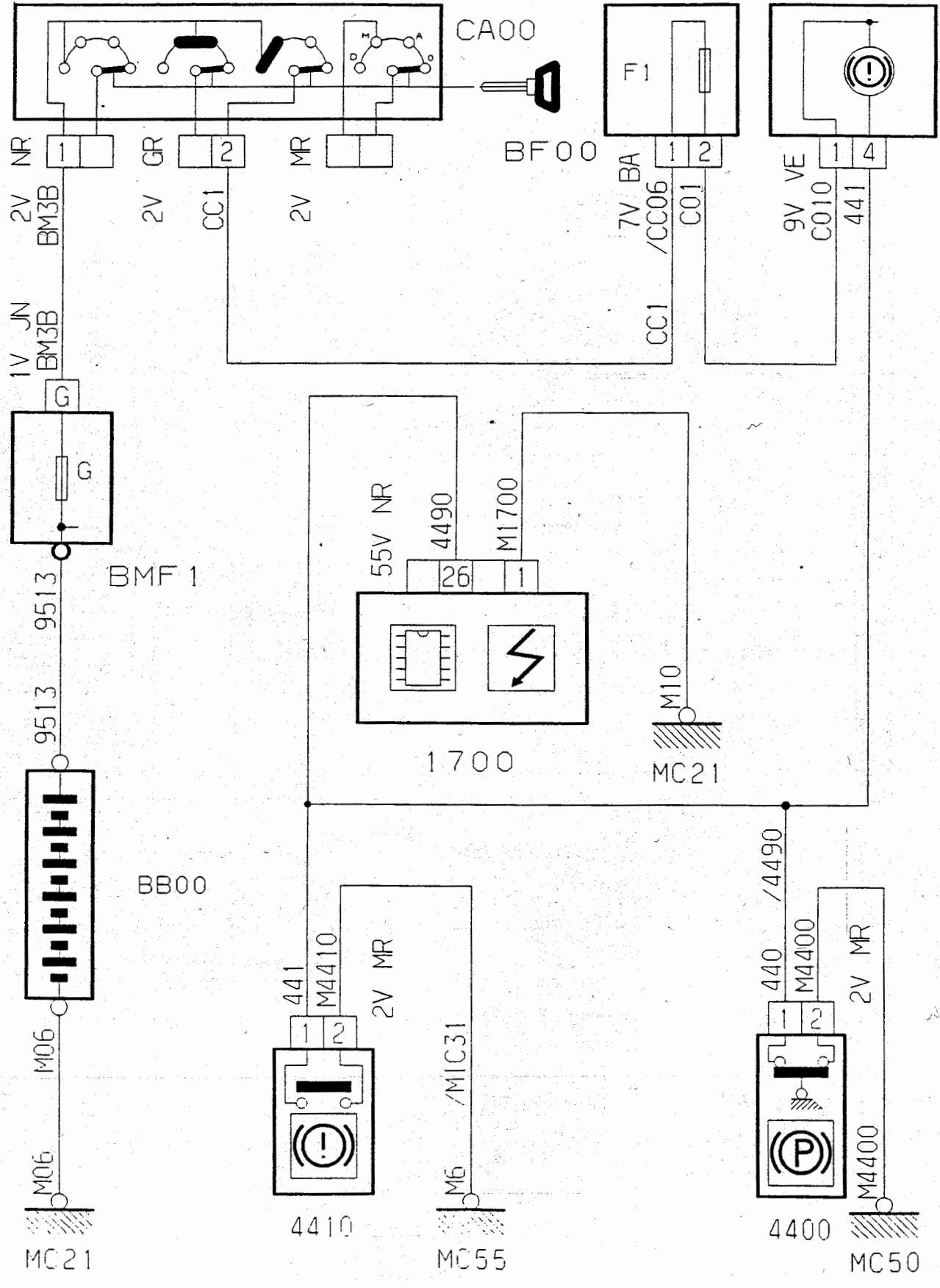


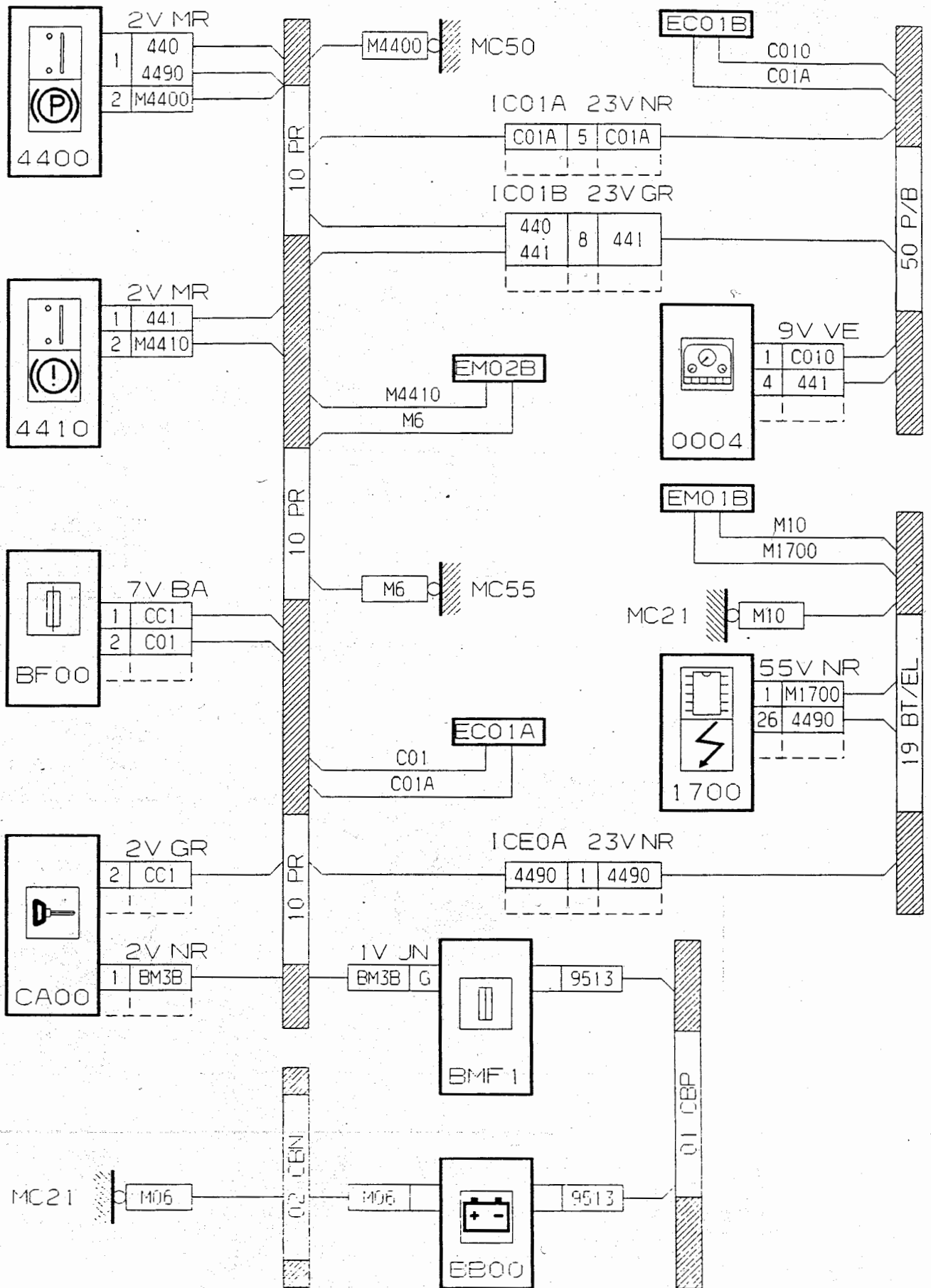


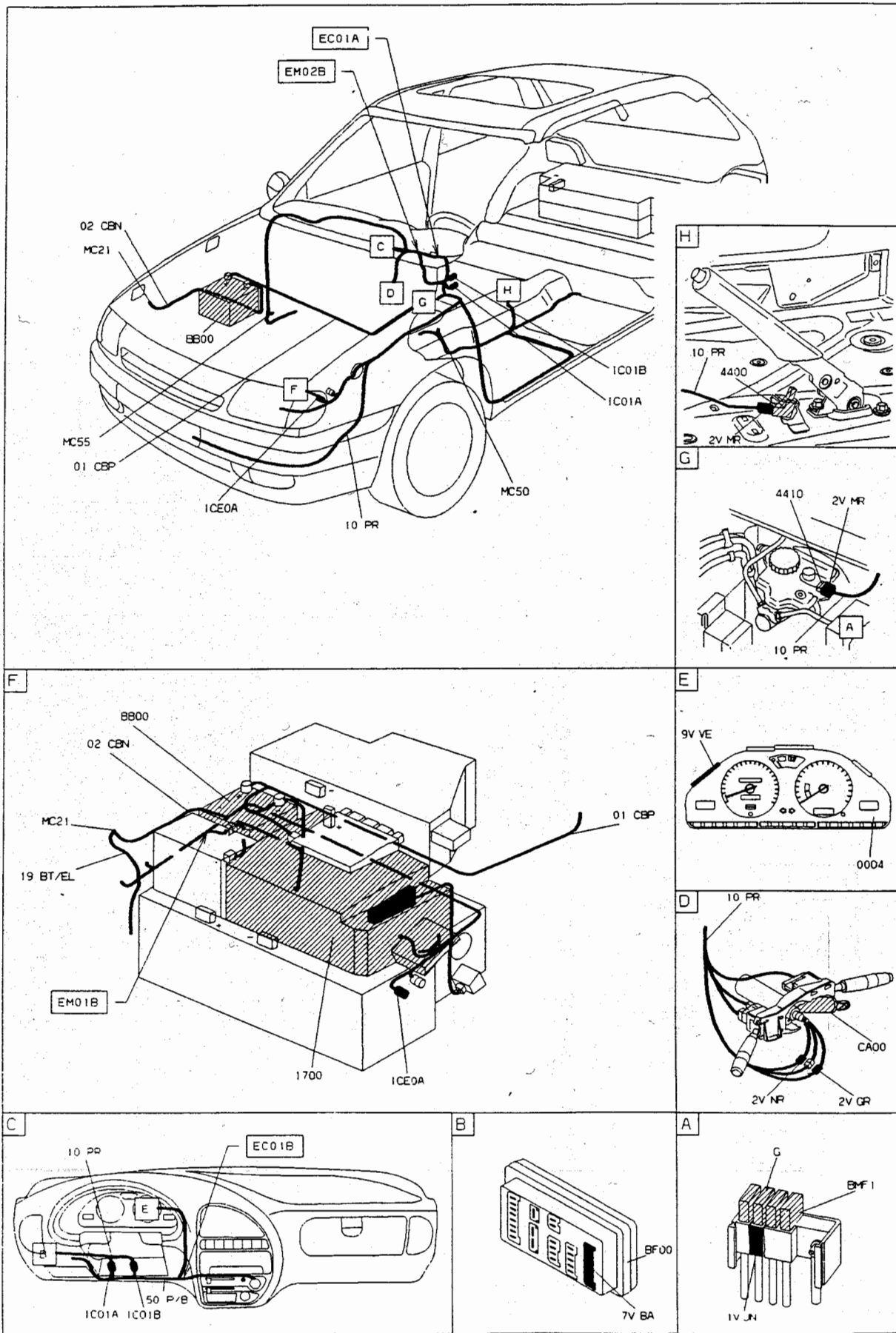


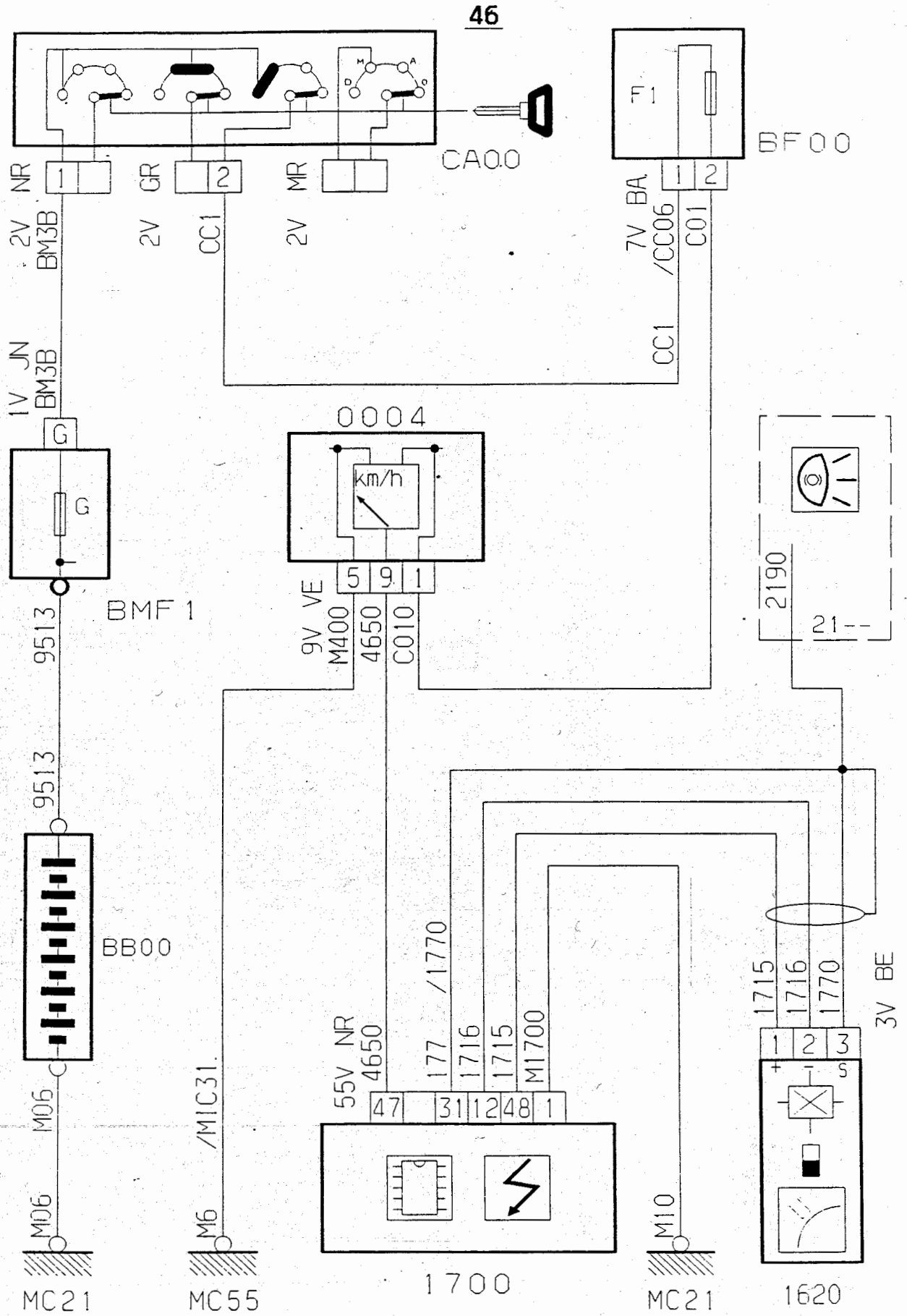


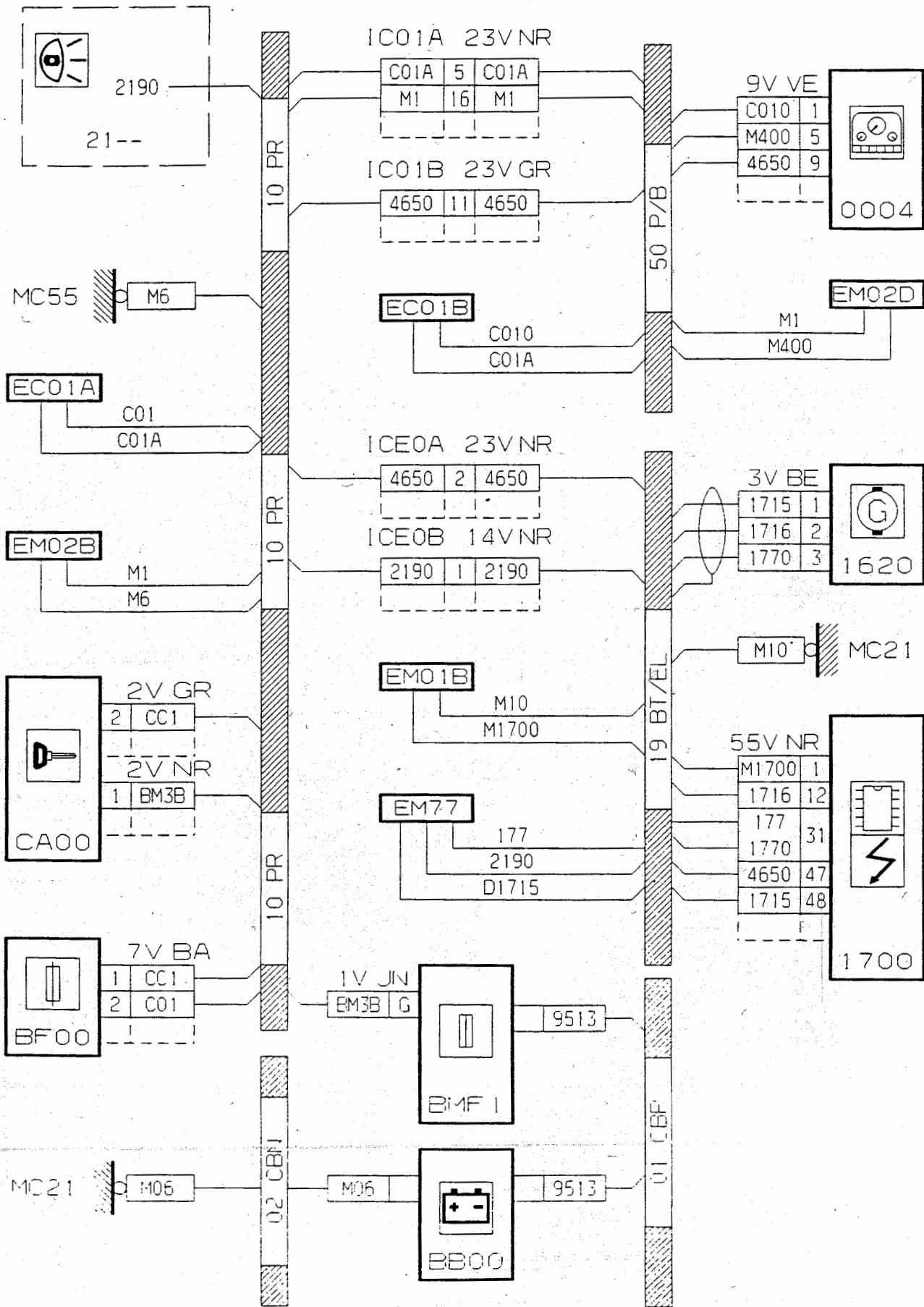


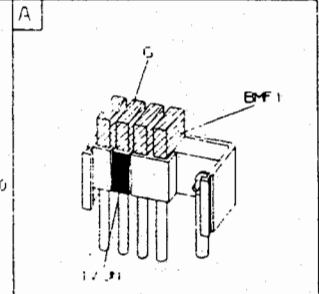
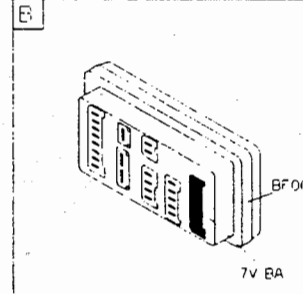
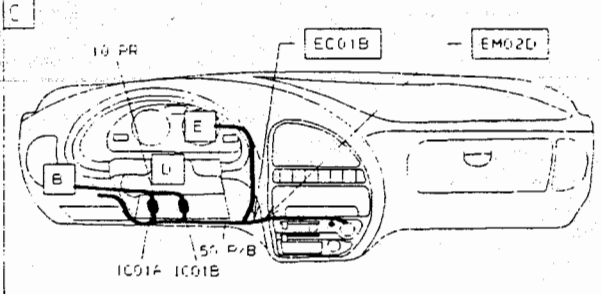
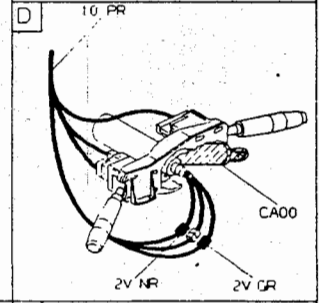
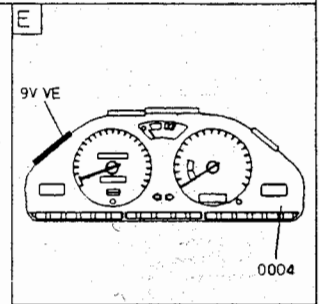
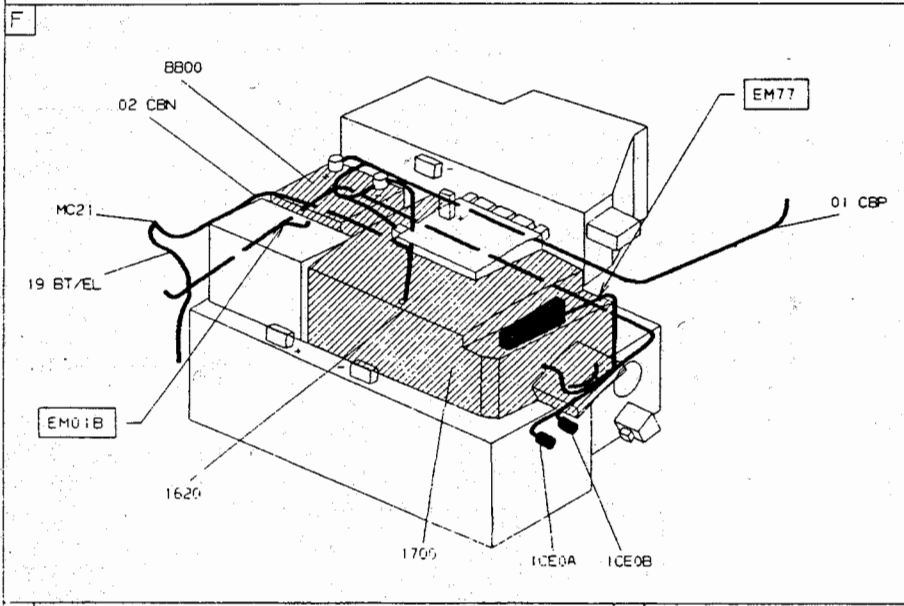
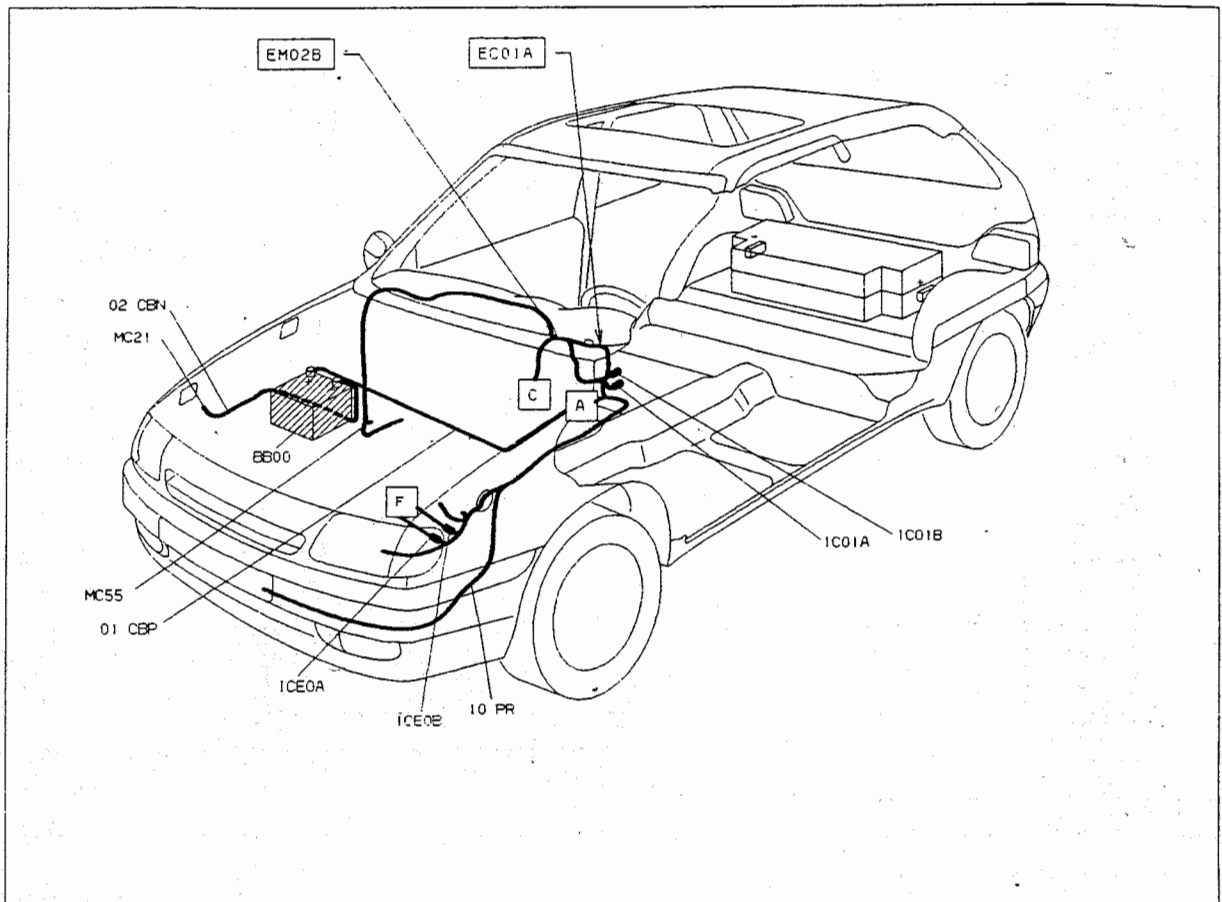


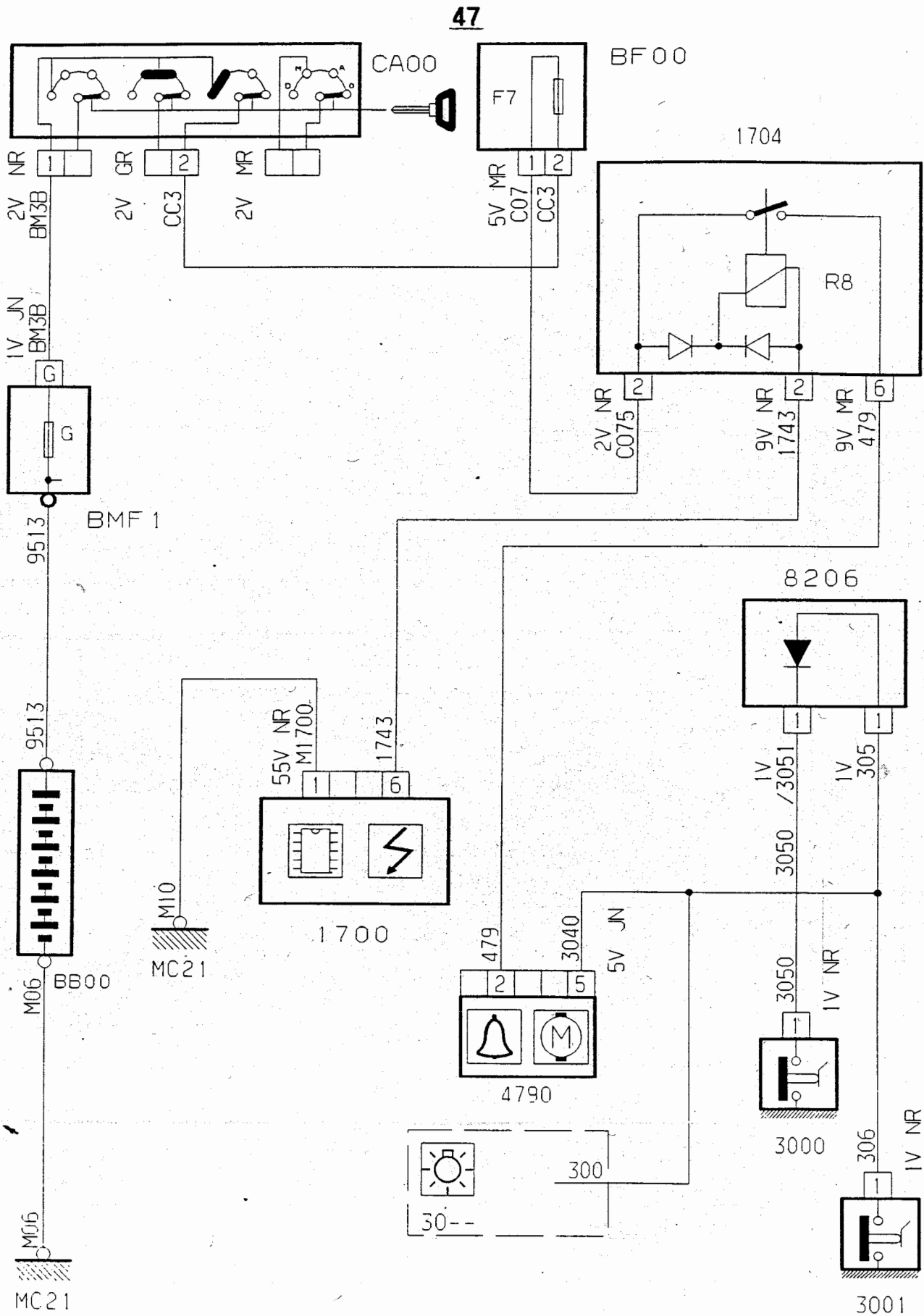


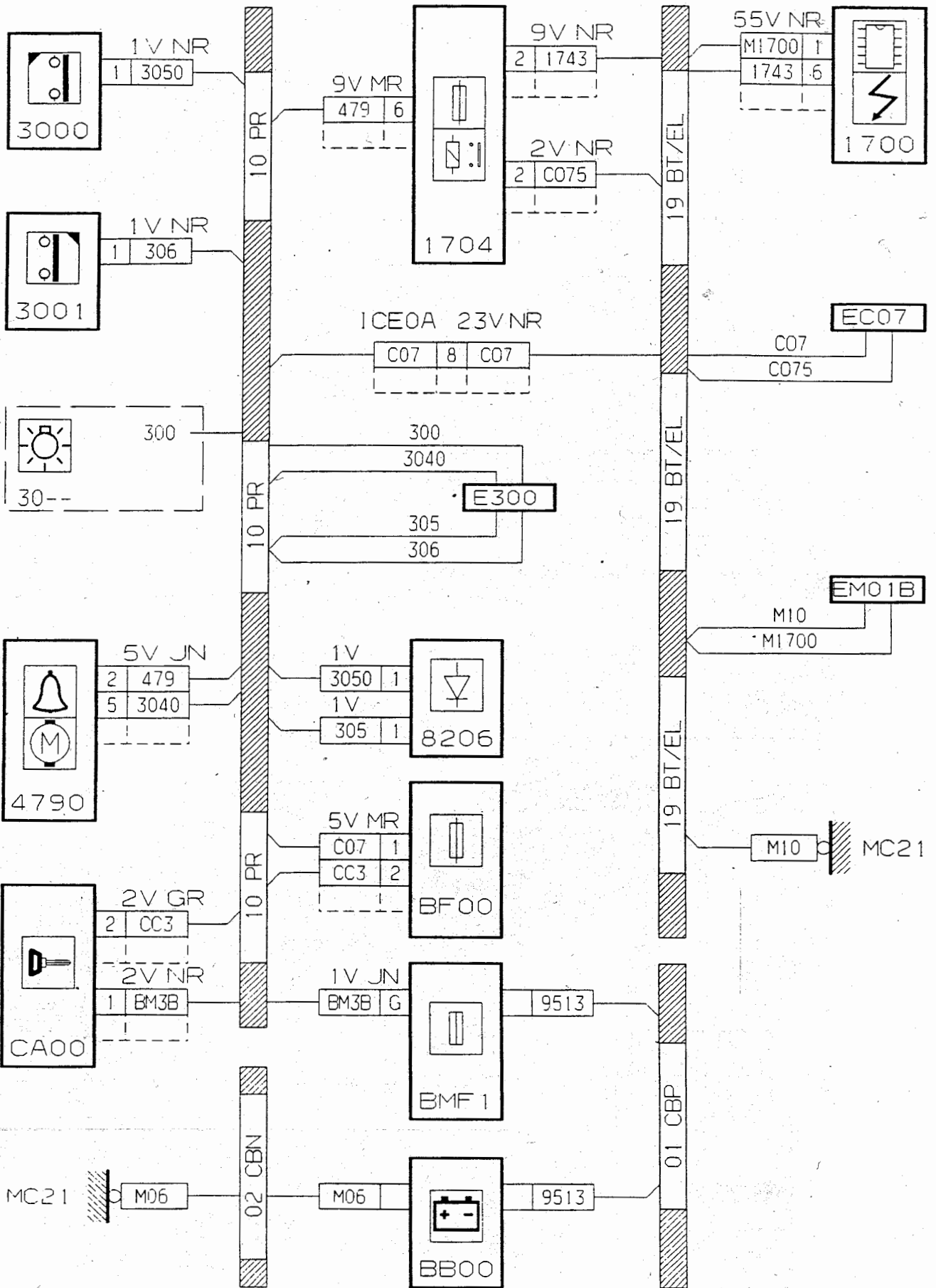


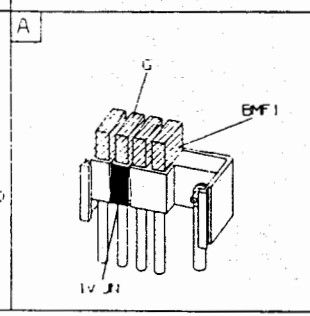
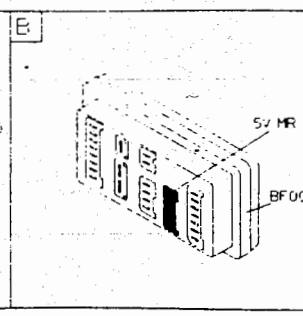
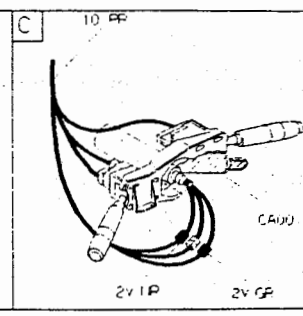
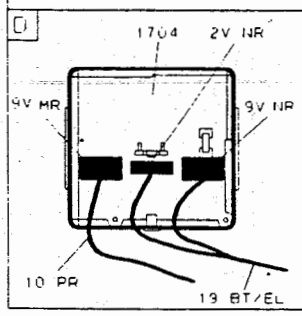
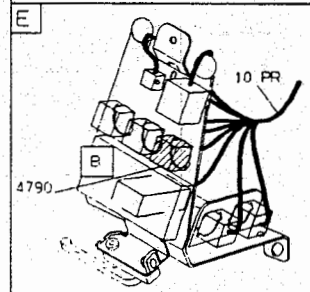
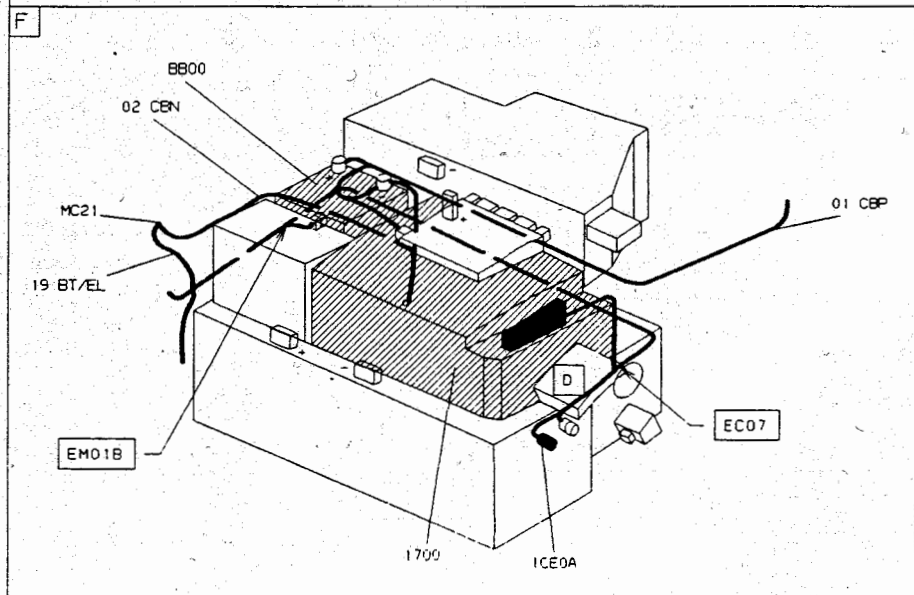
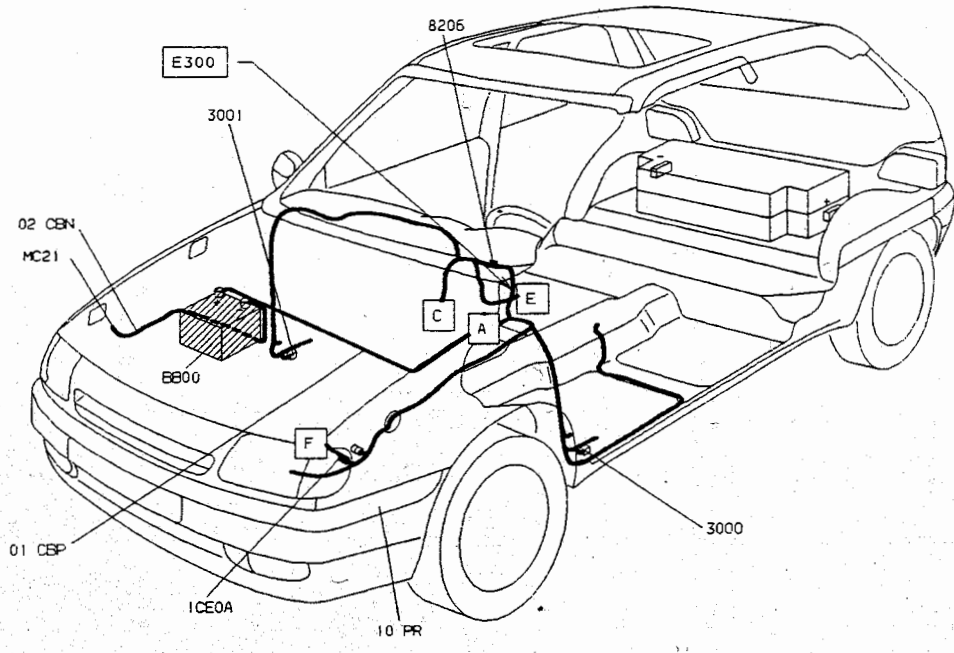




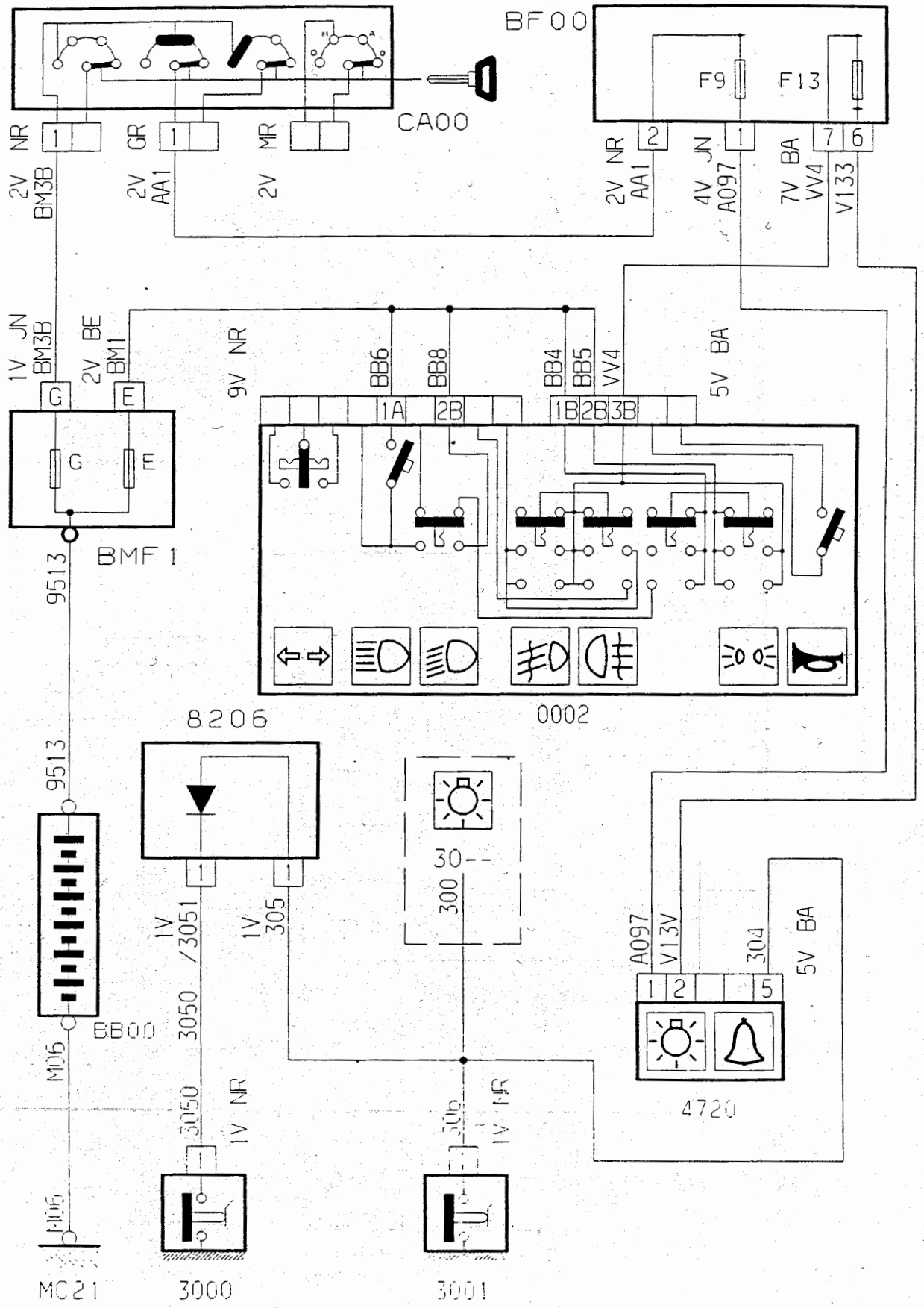


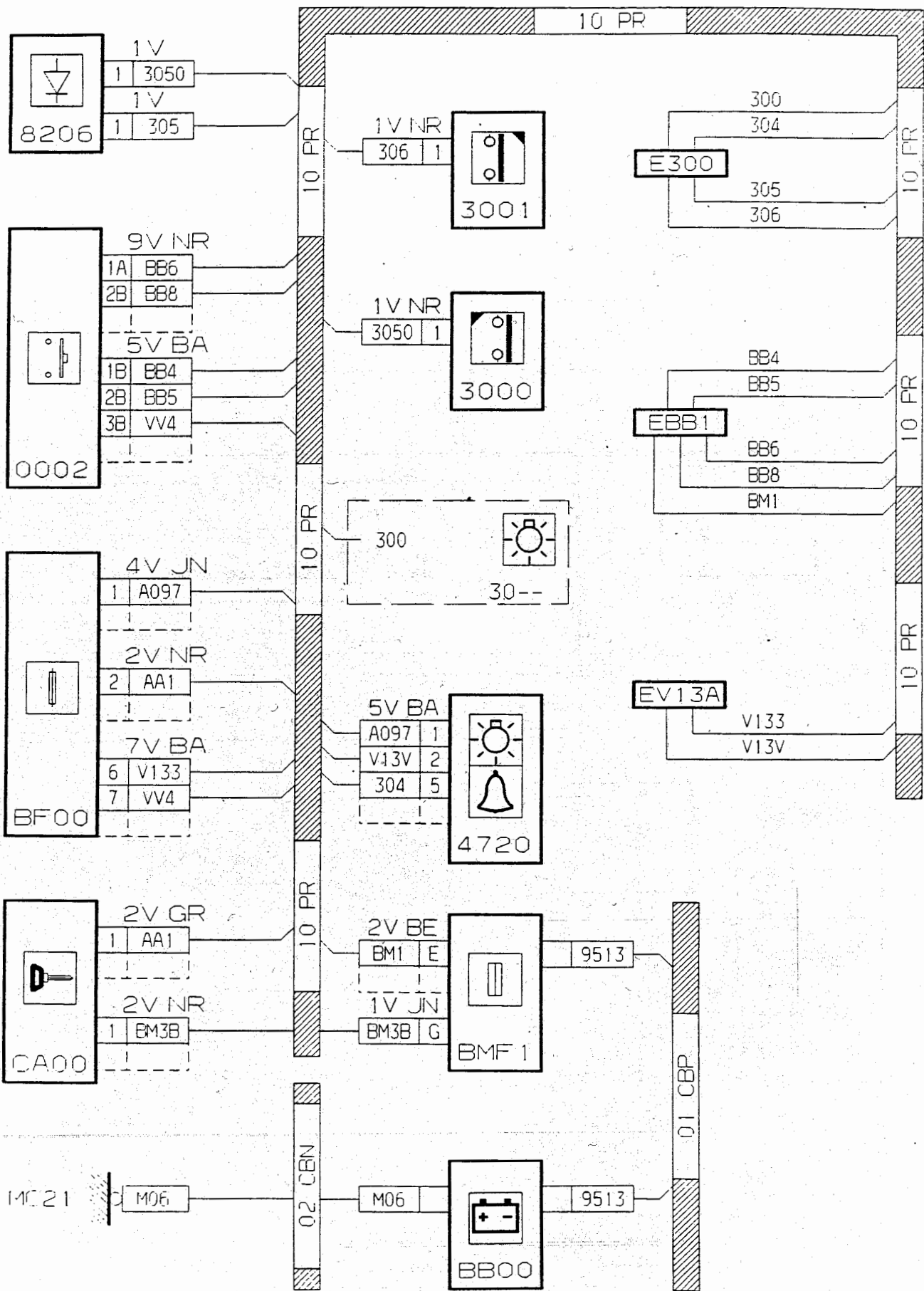


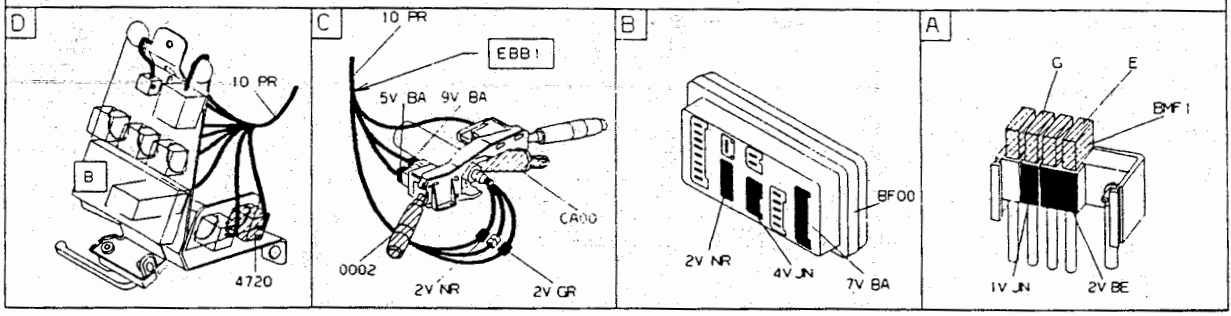
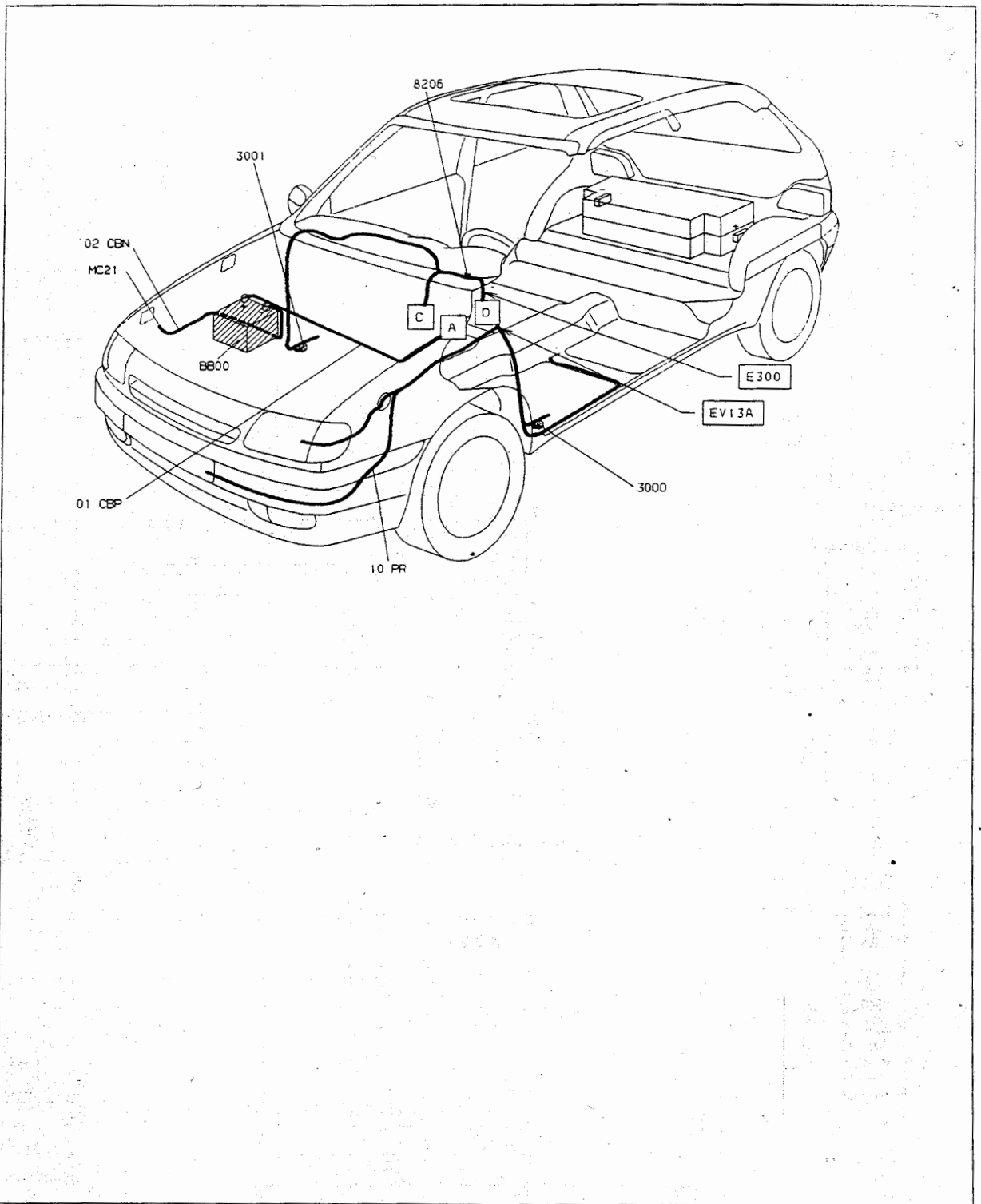


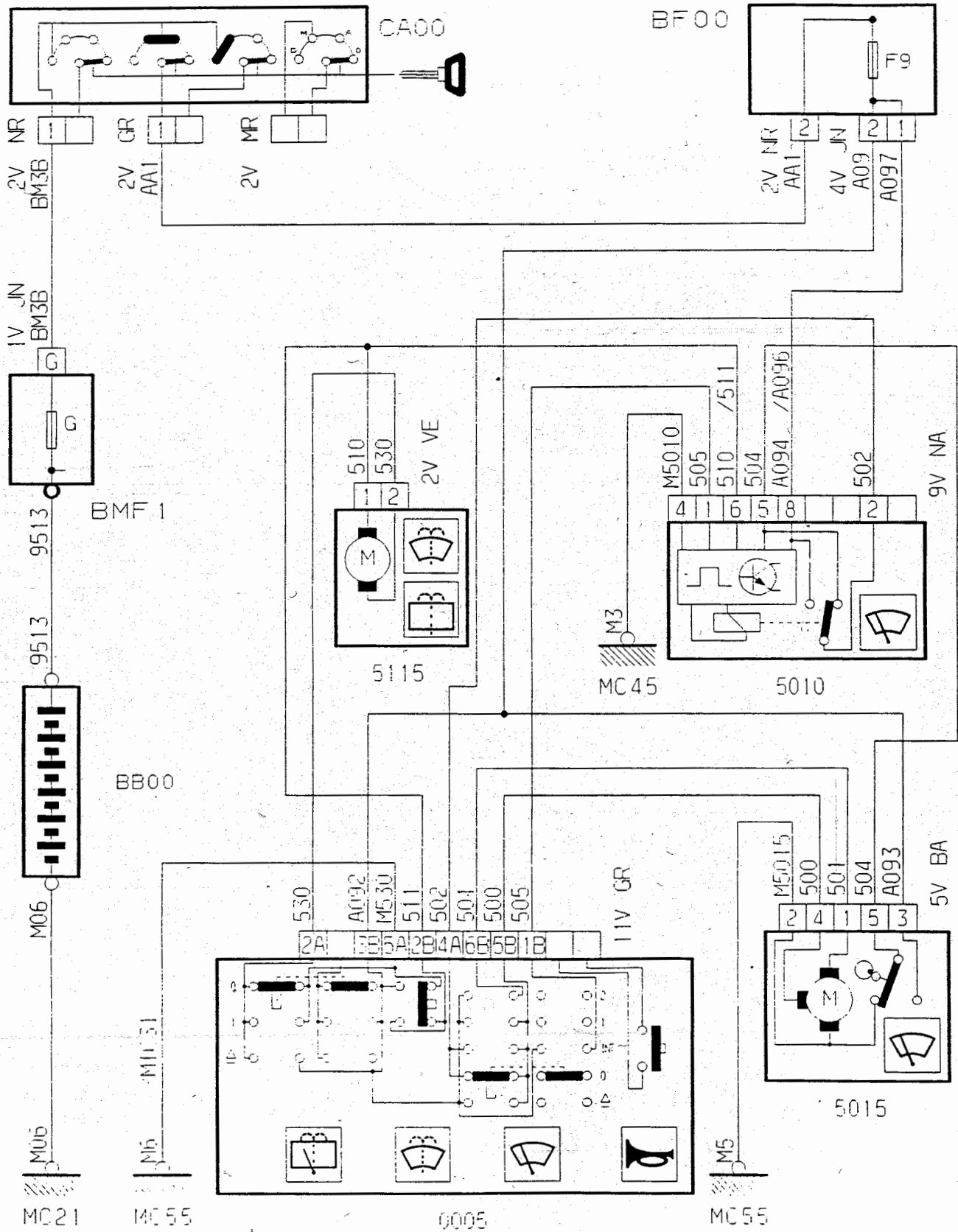


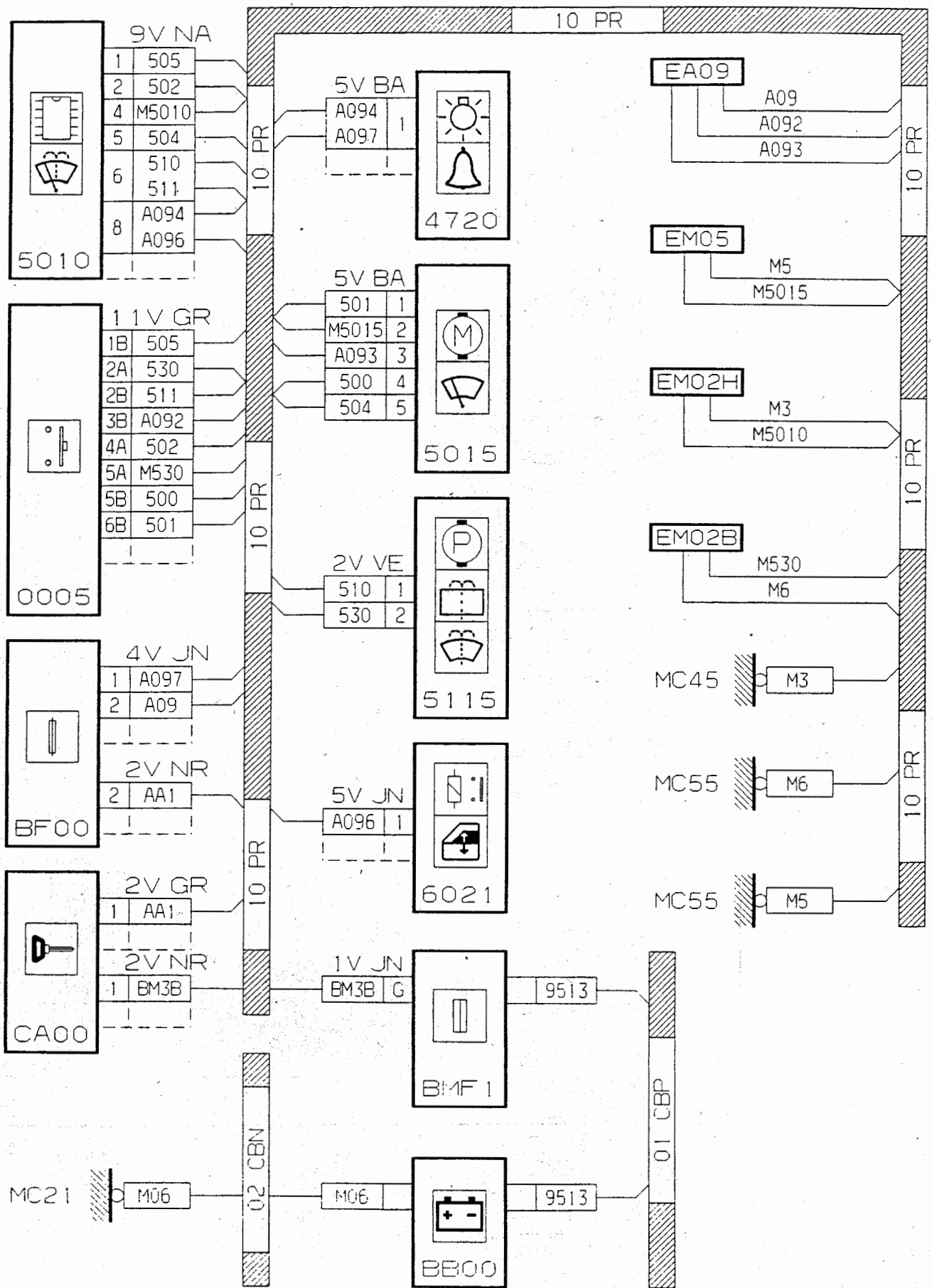
47.1

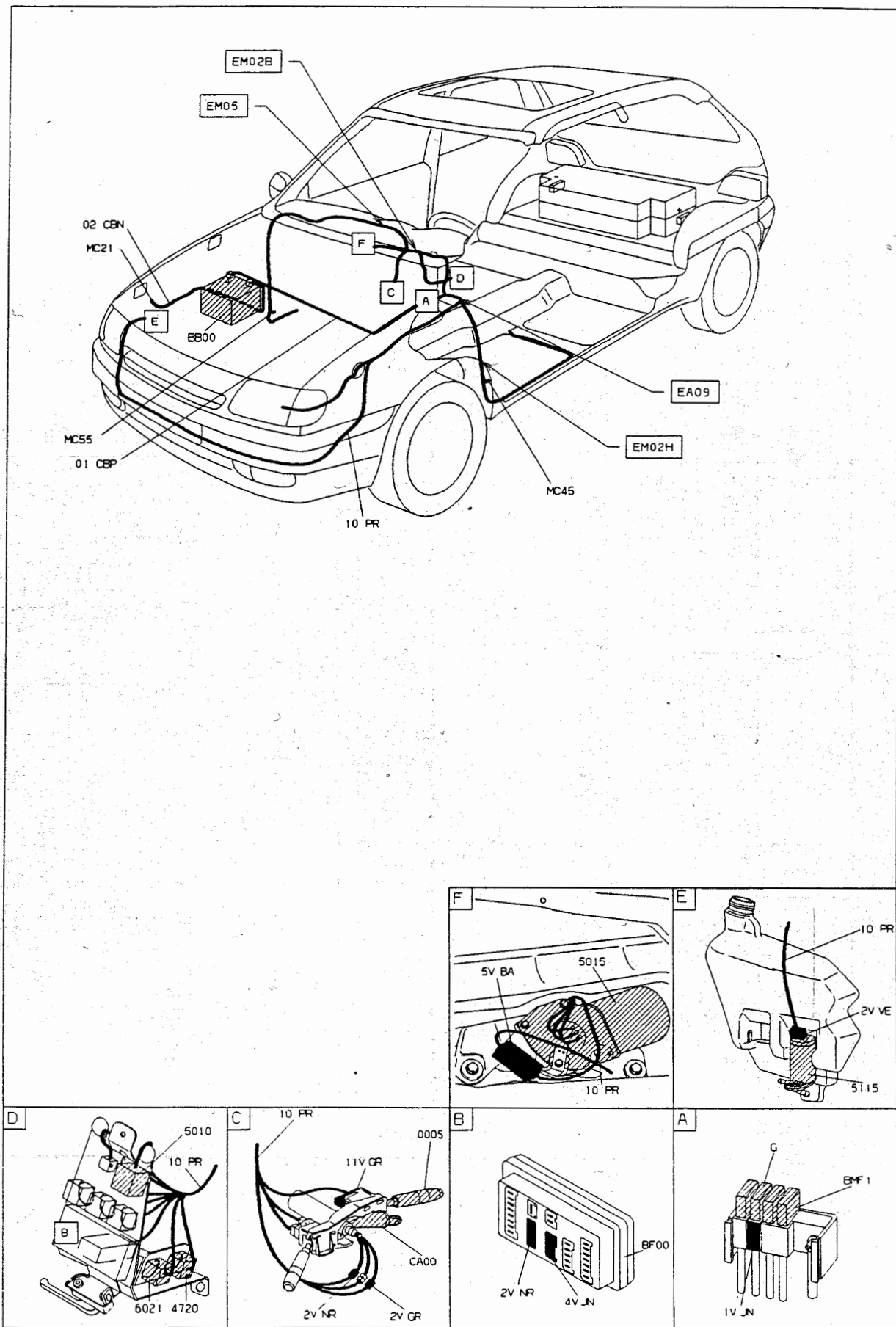


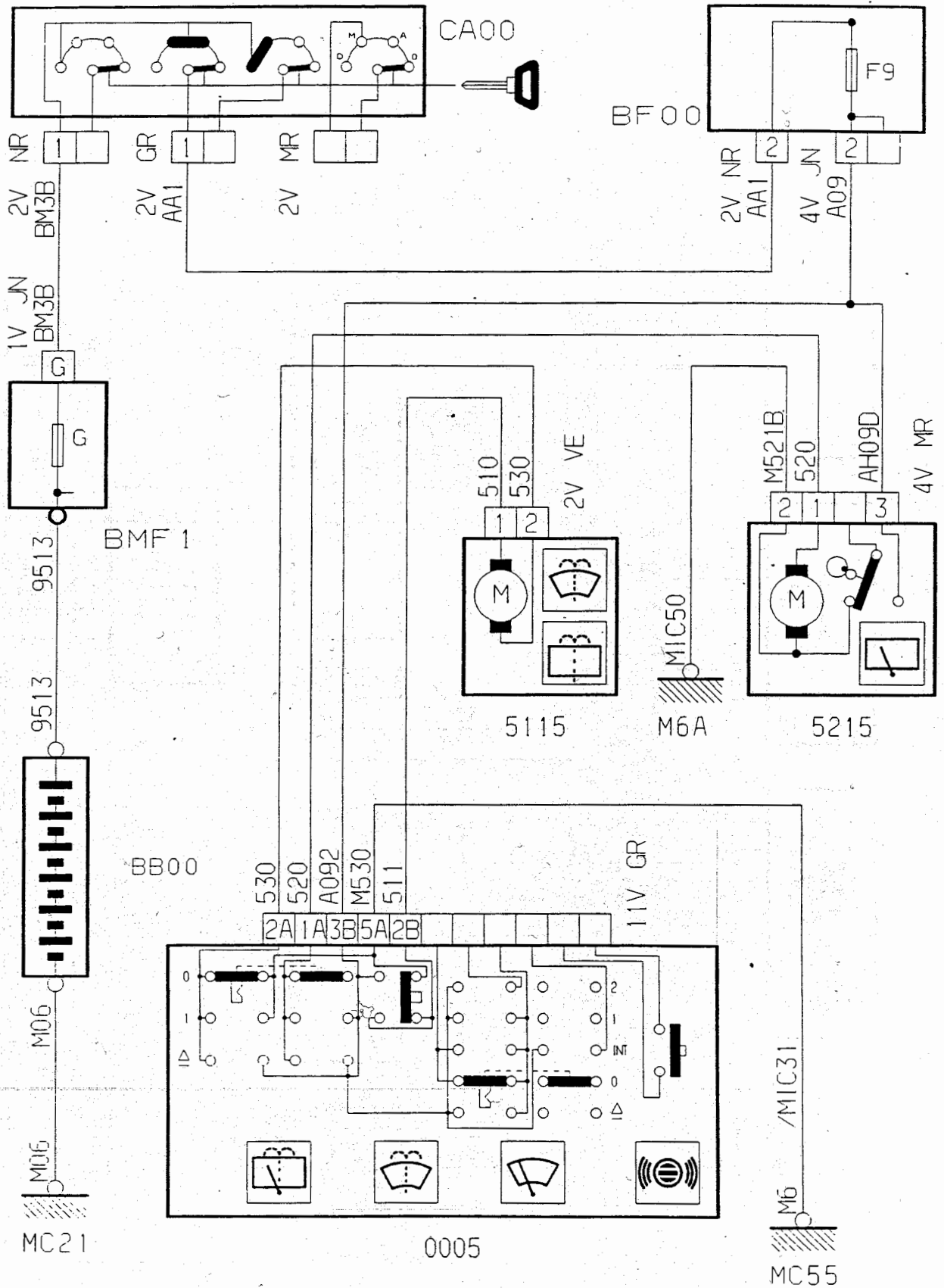


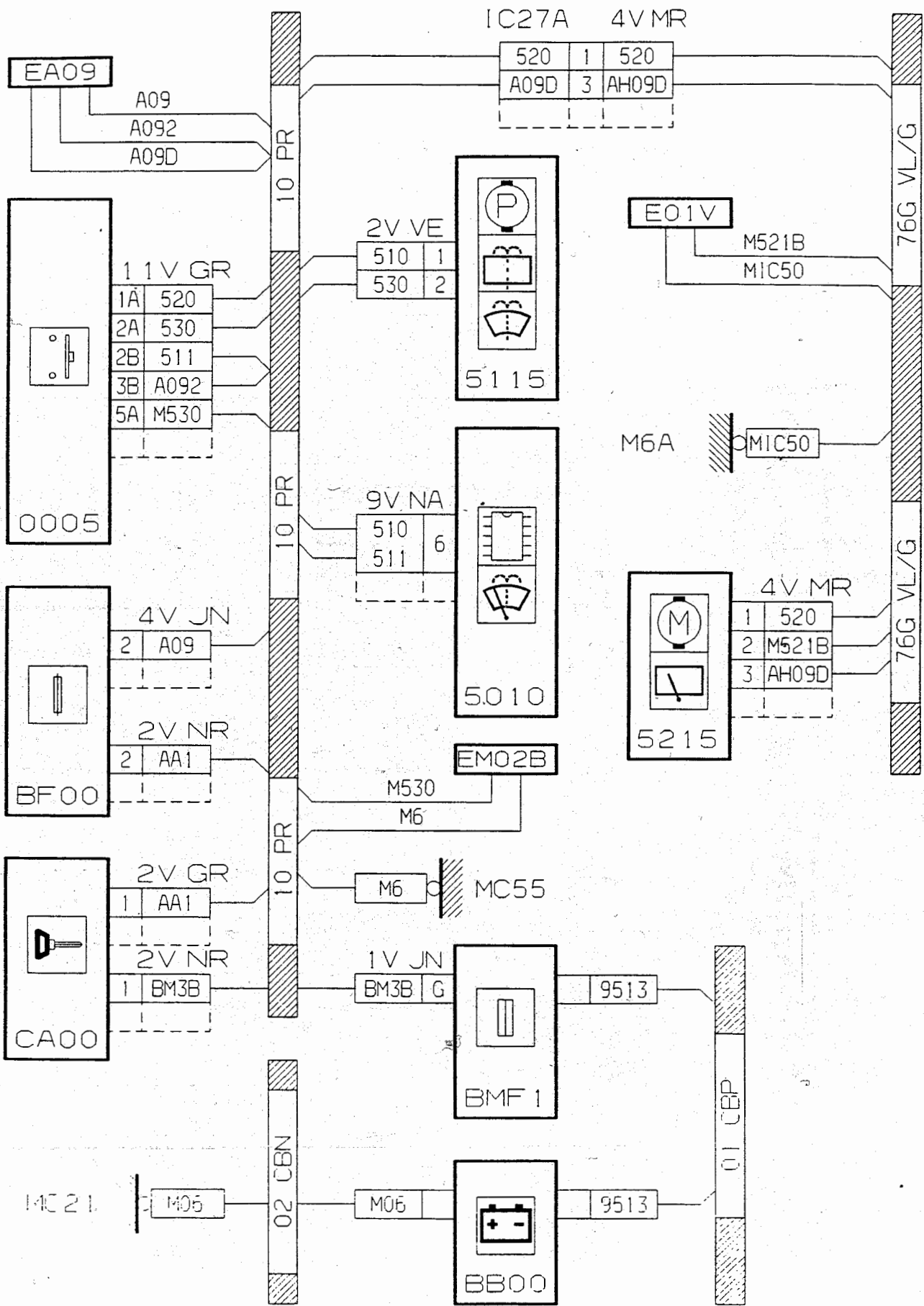


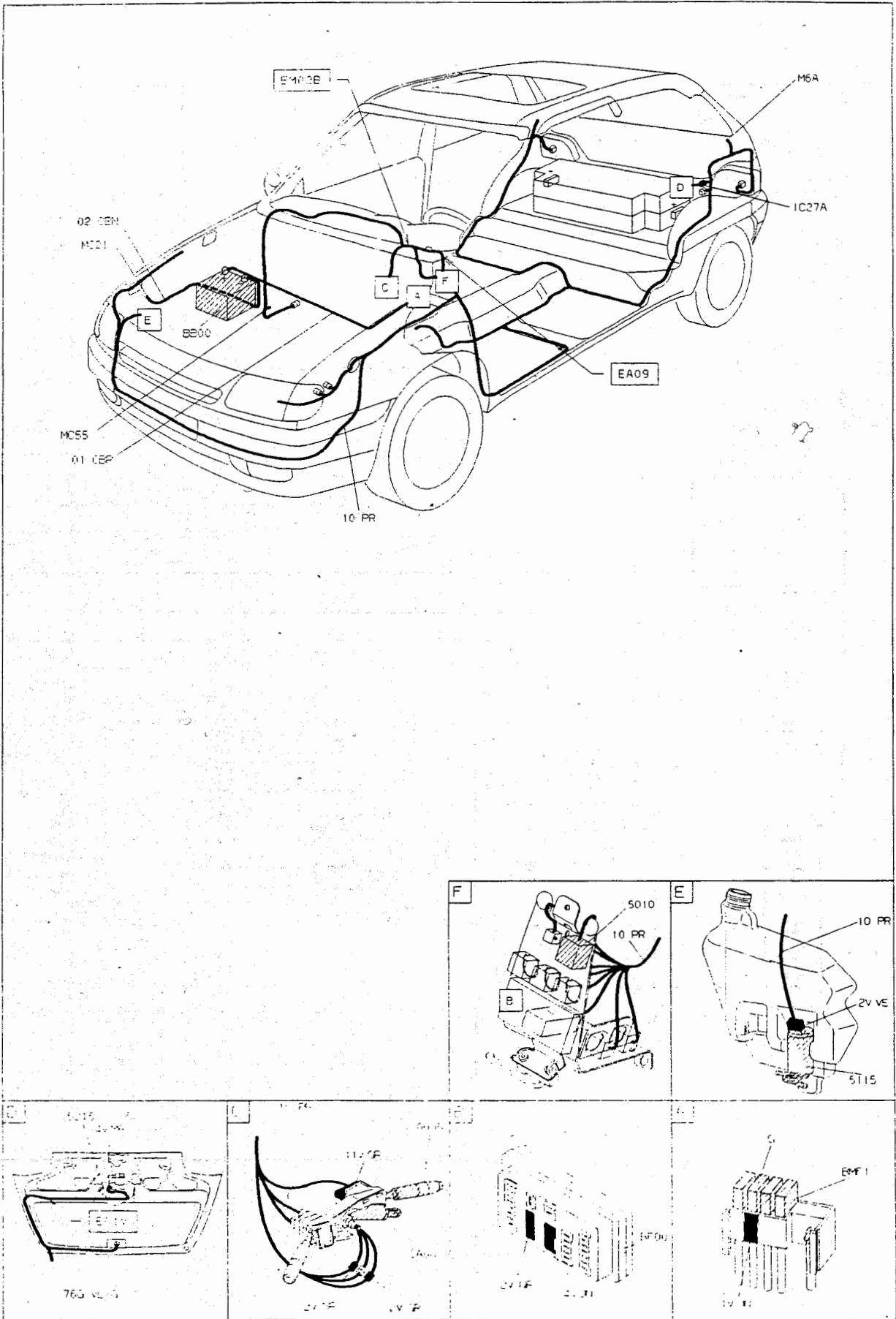


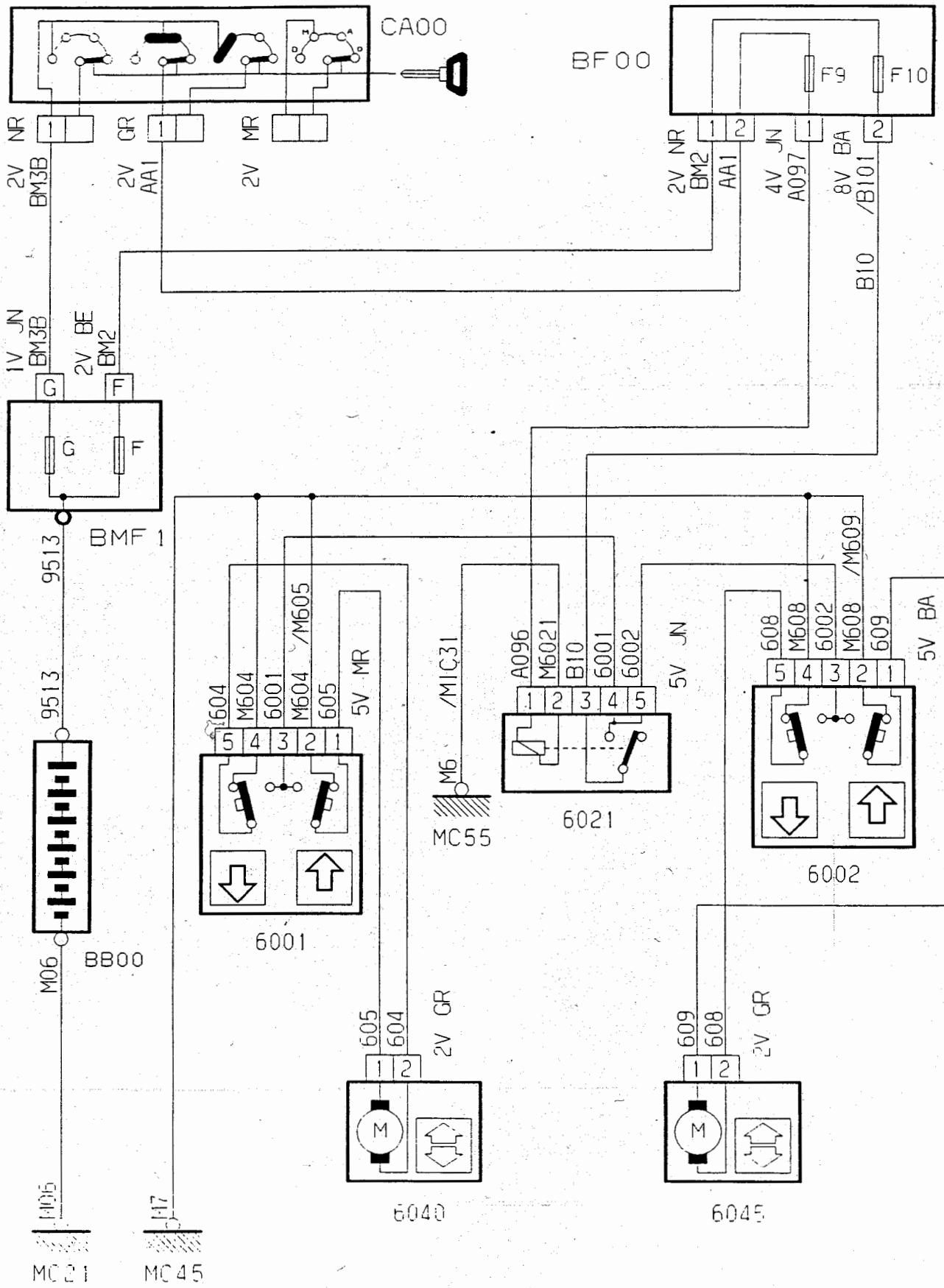


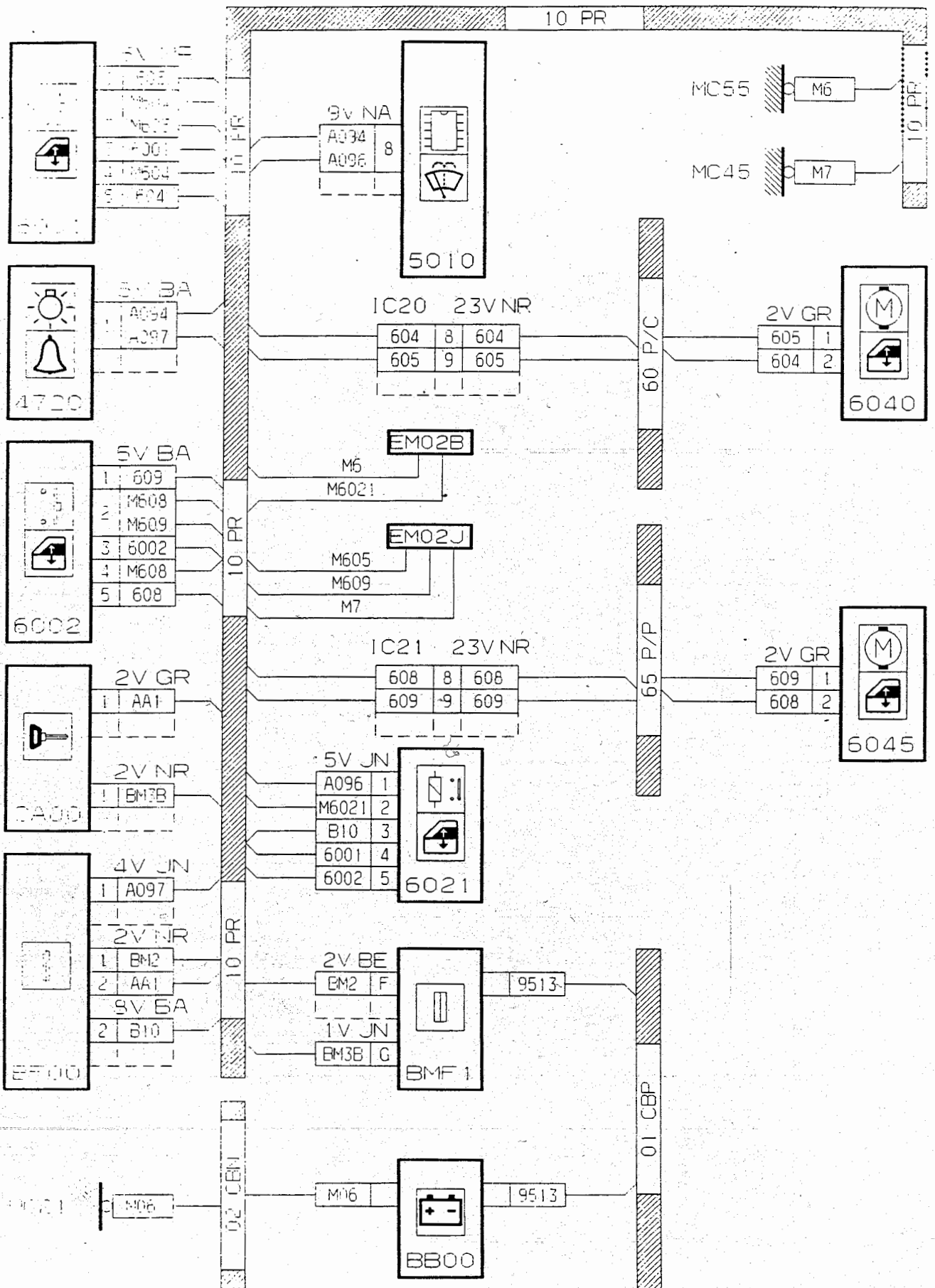


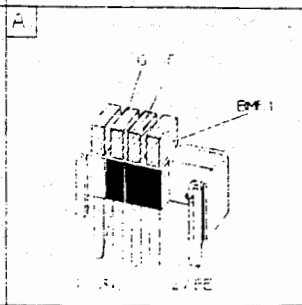
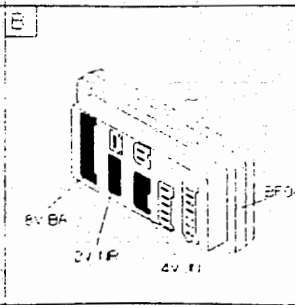
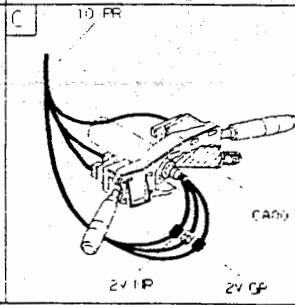
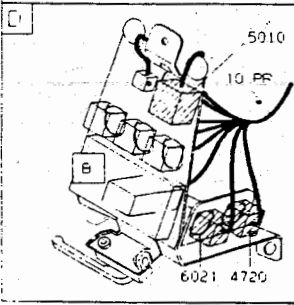
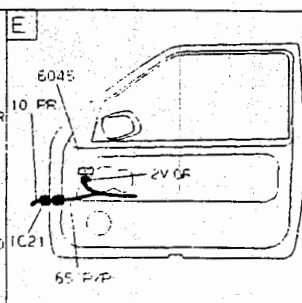
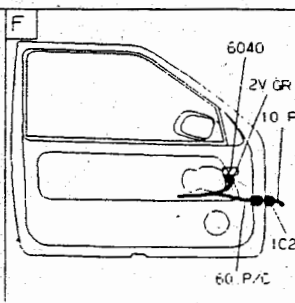
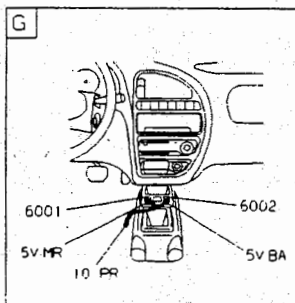
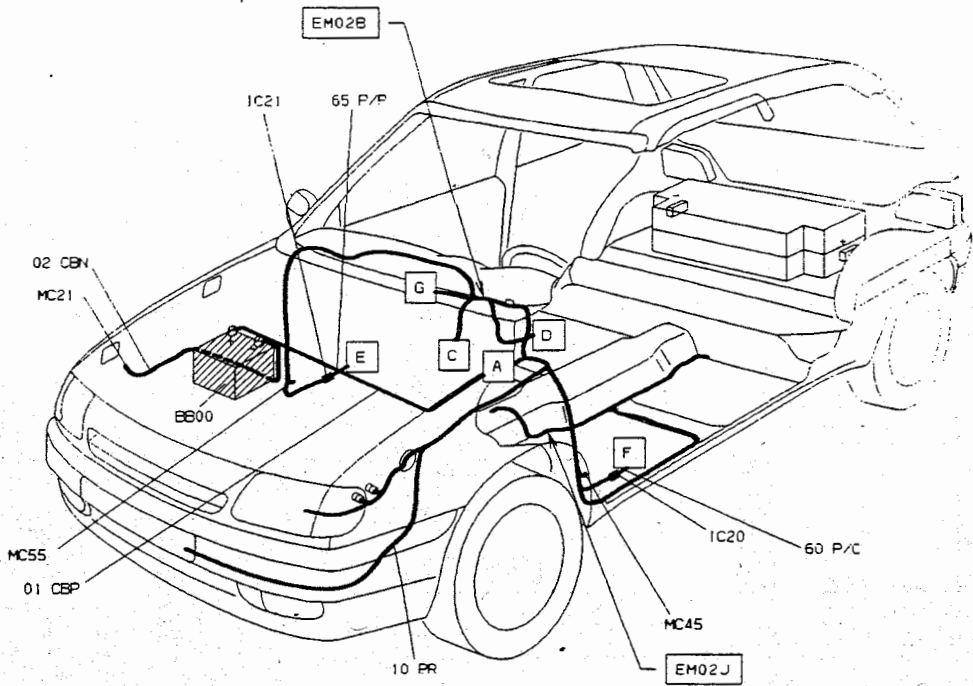


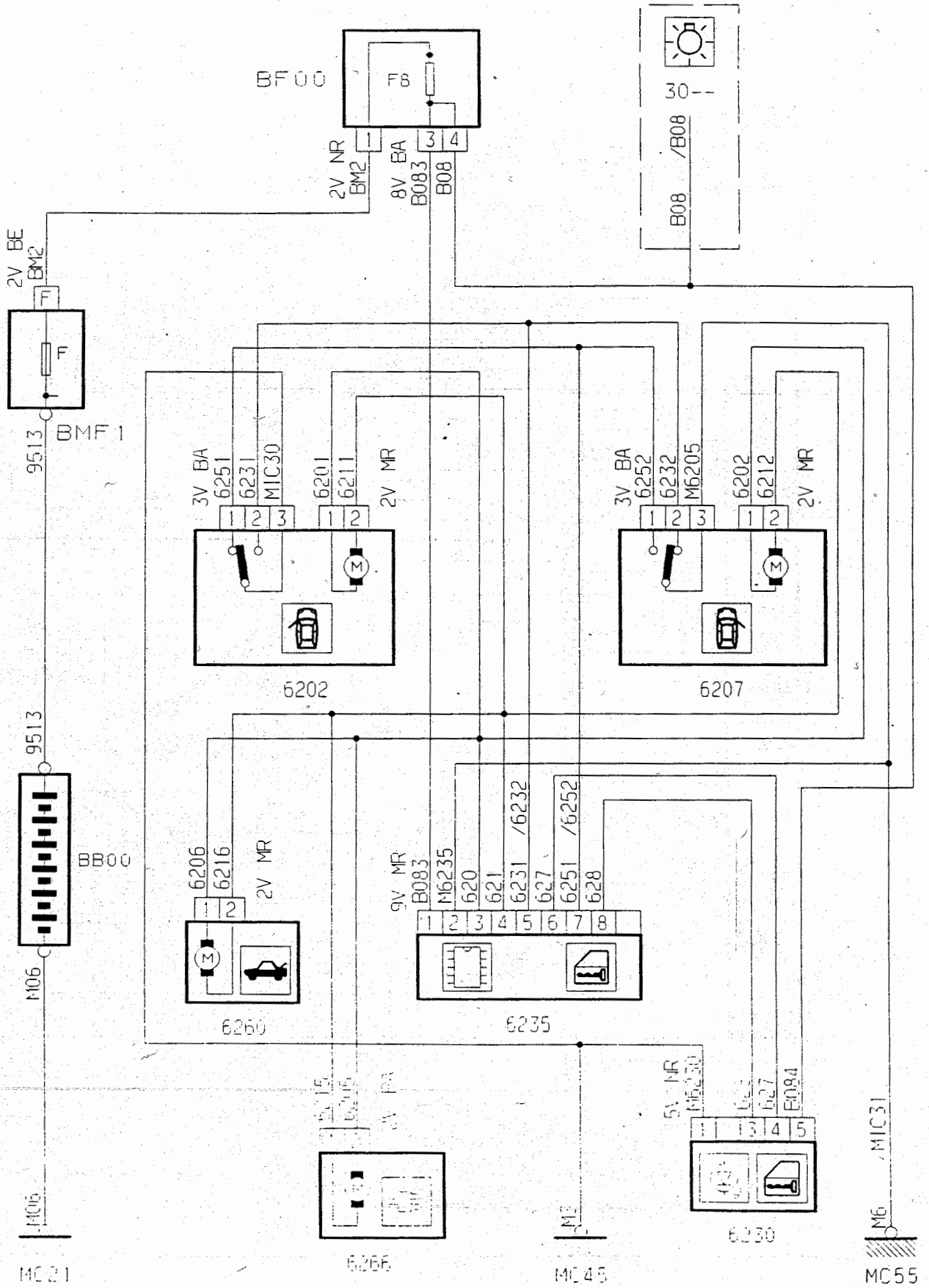


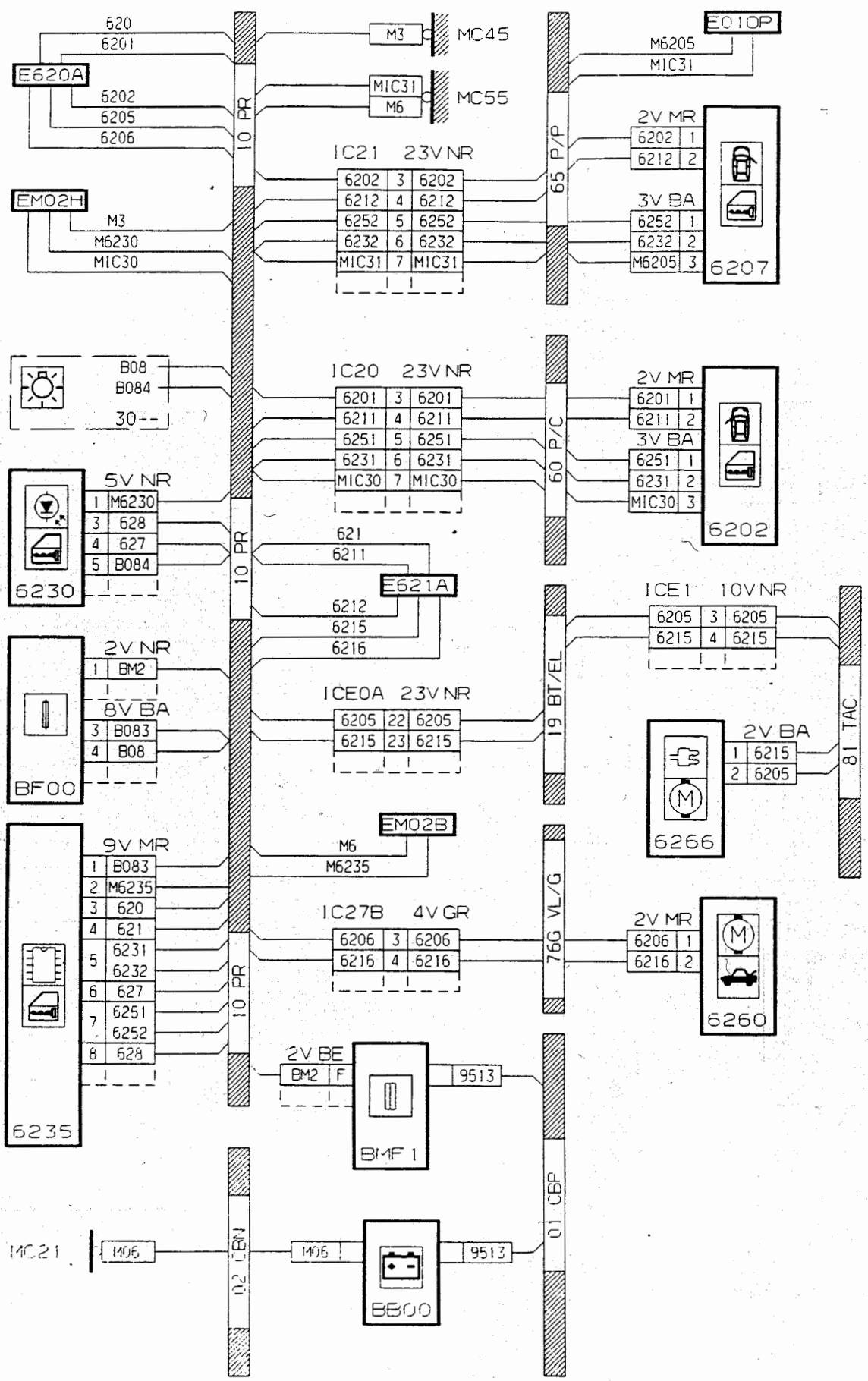


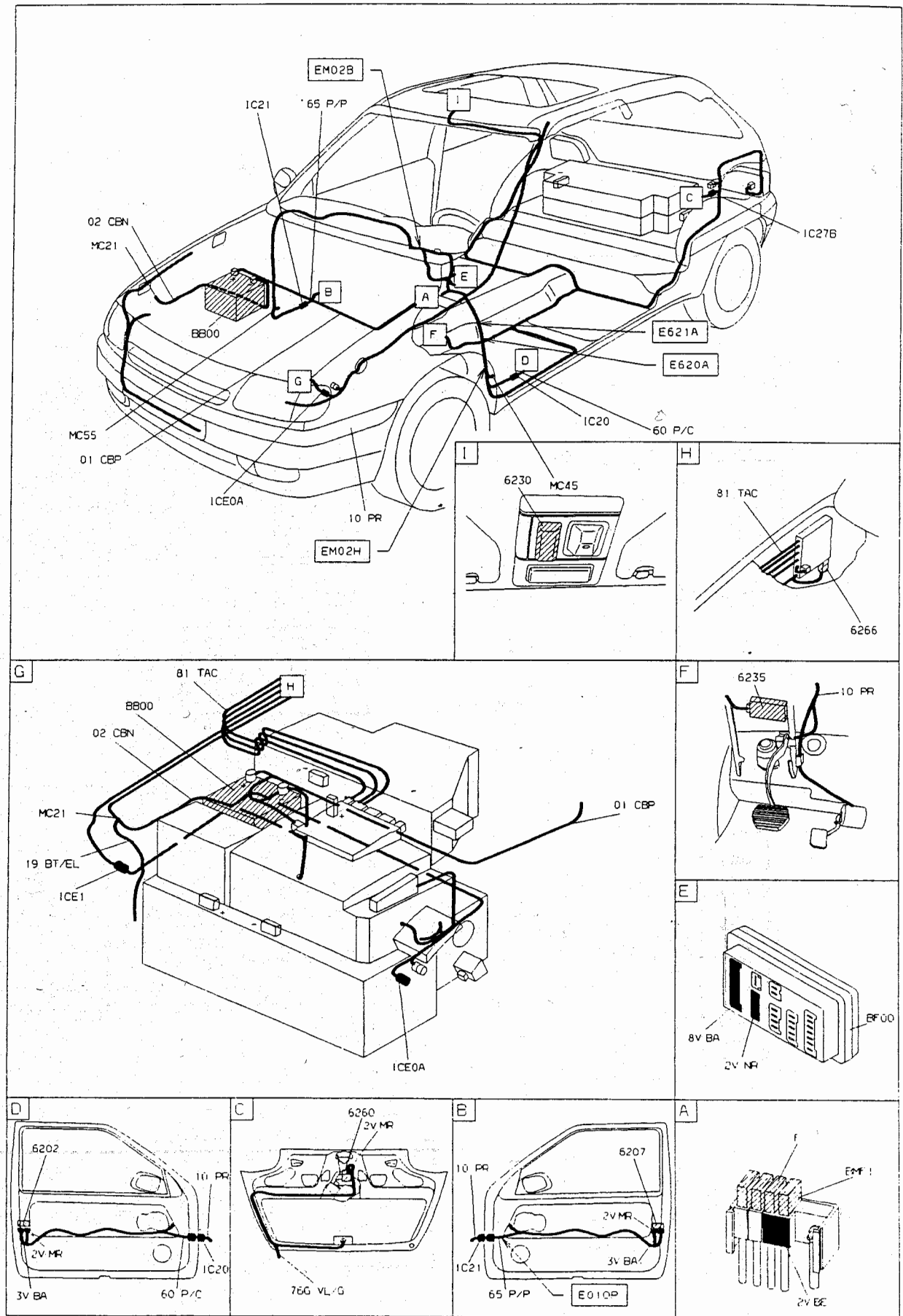


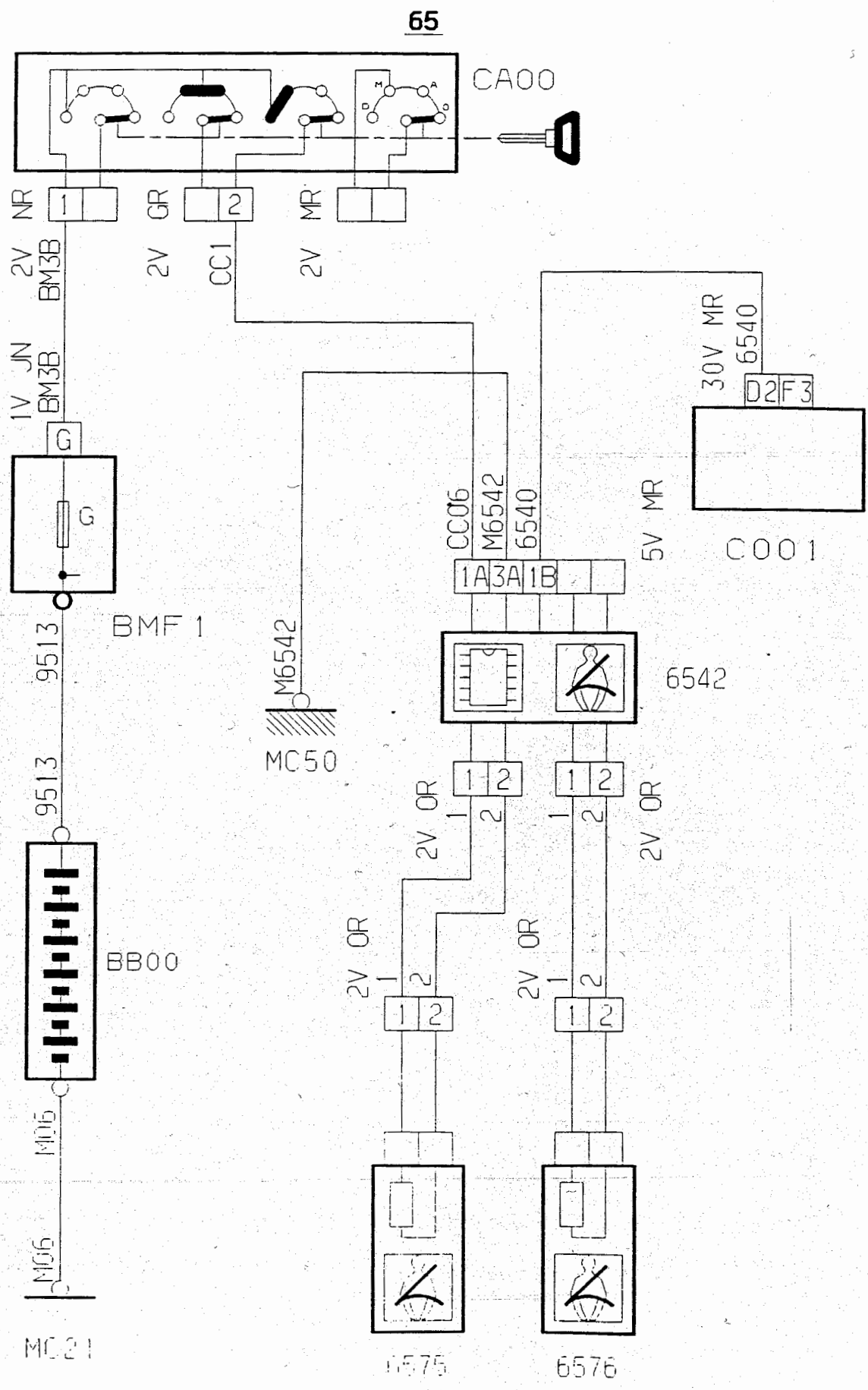


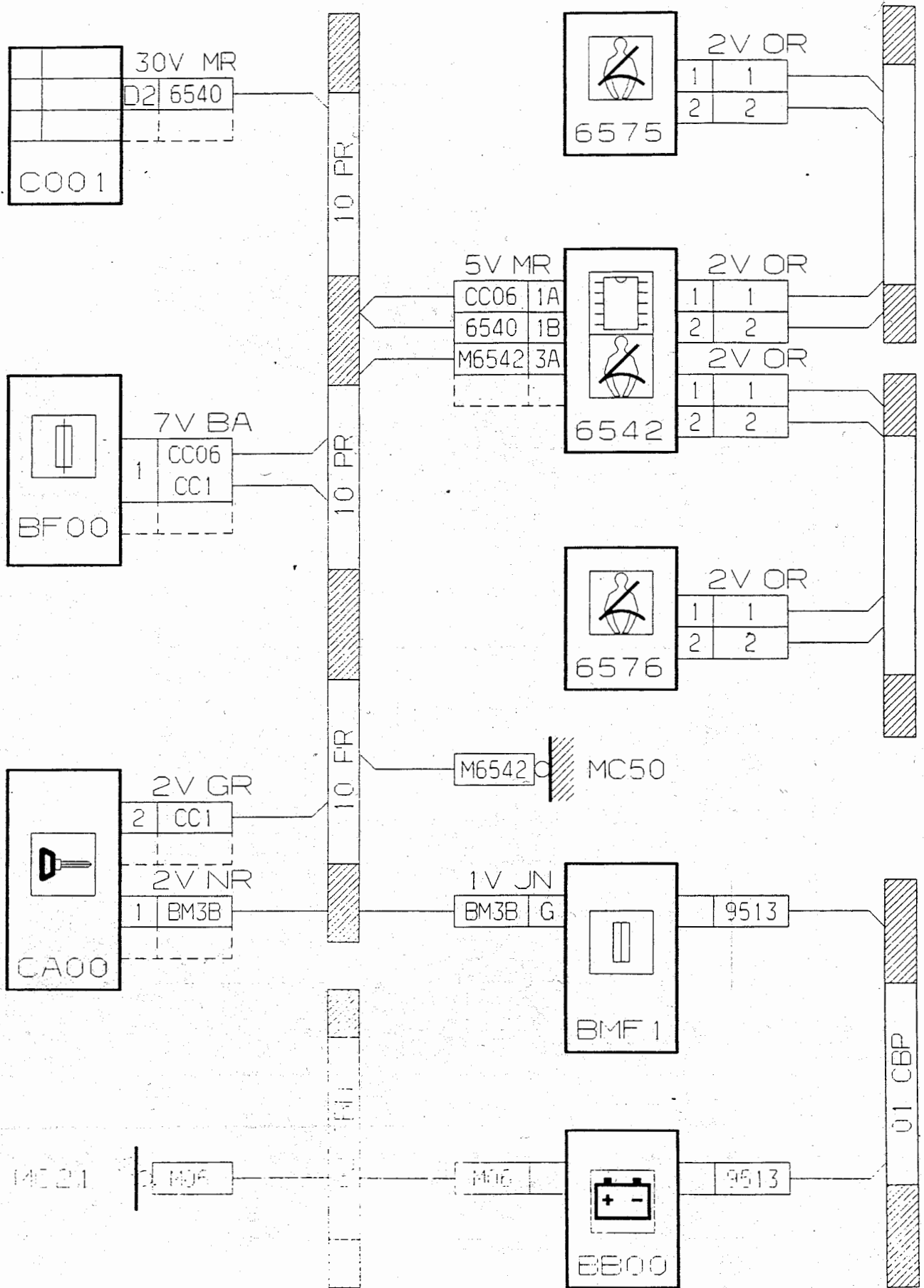


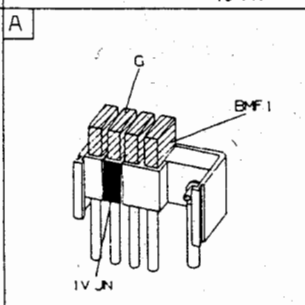
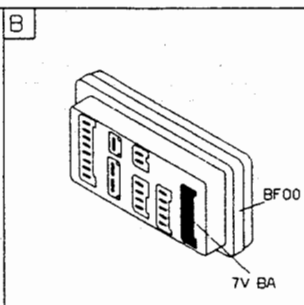
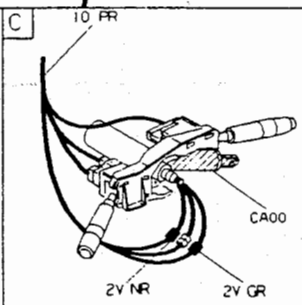
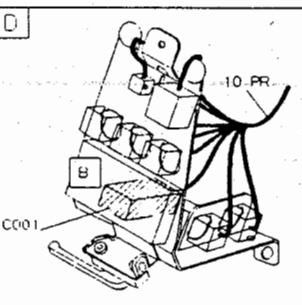
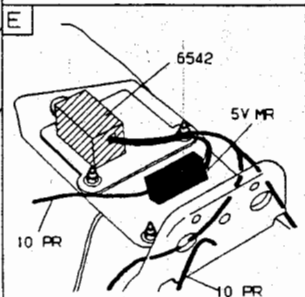
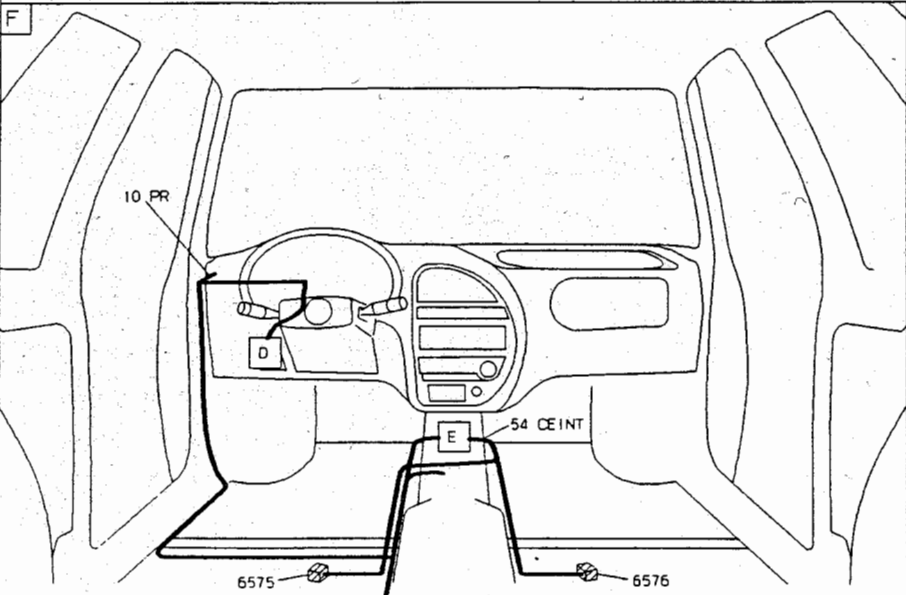
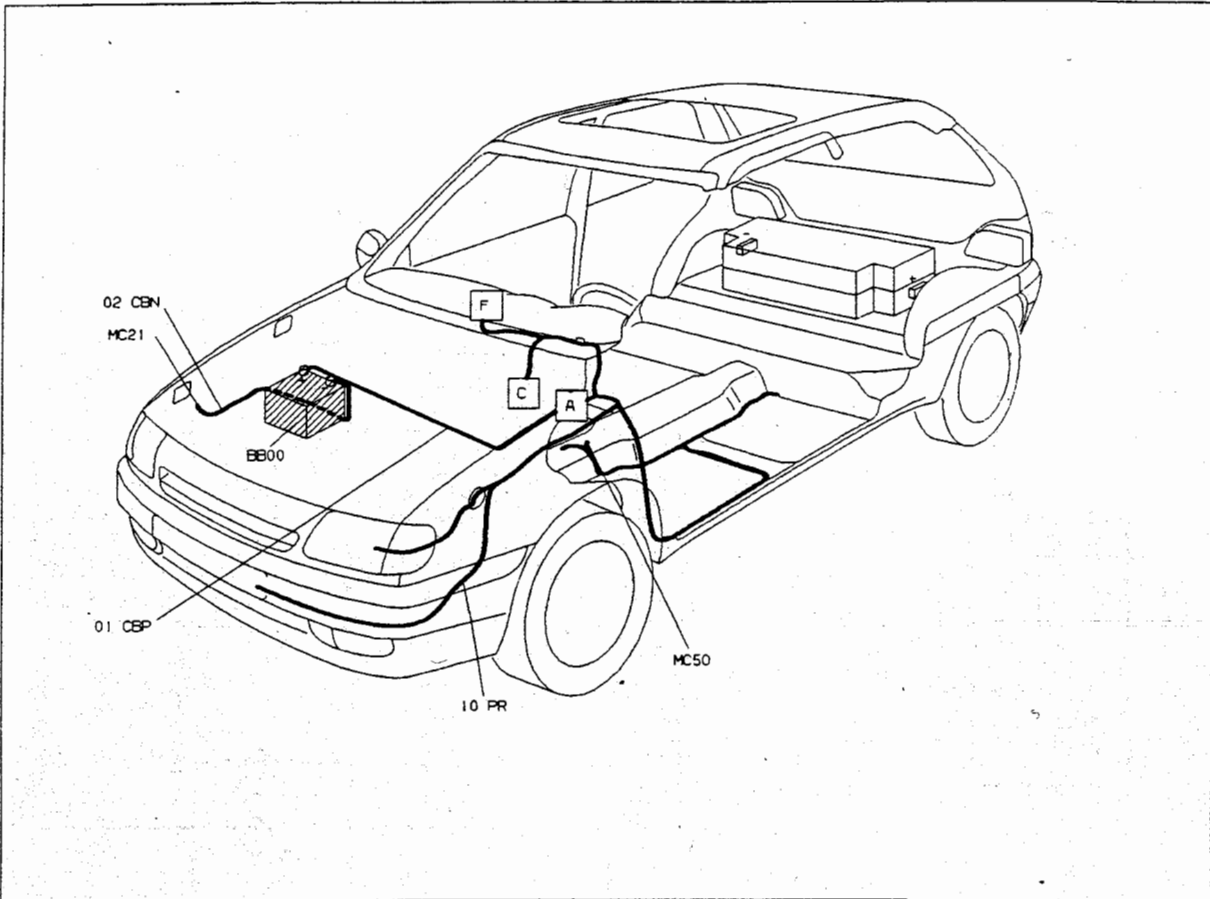


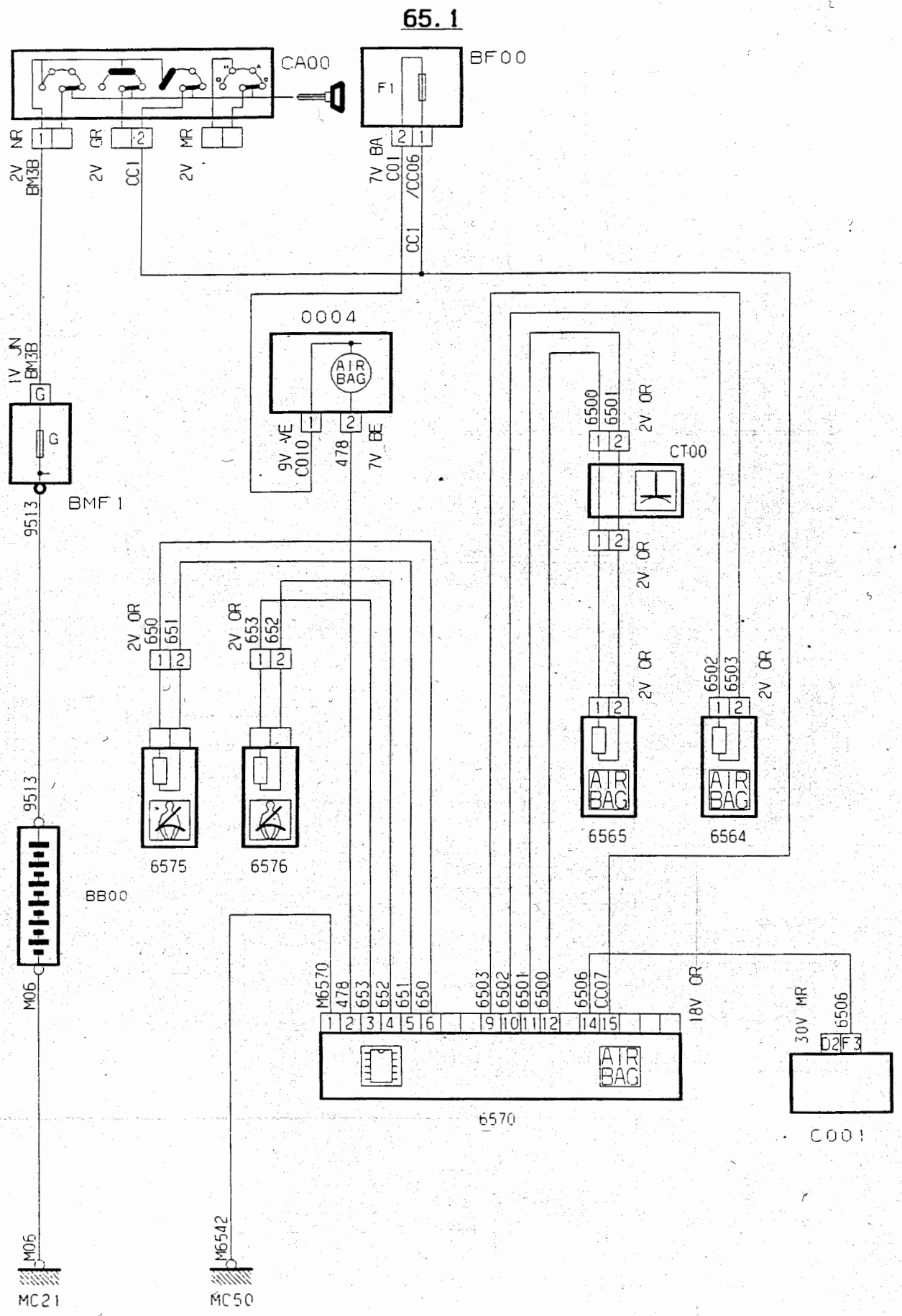


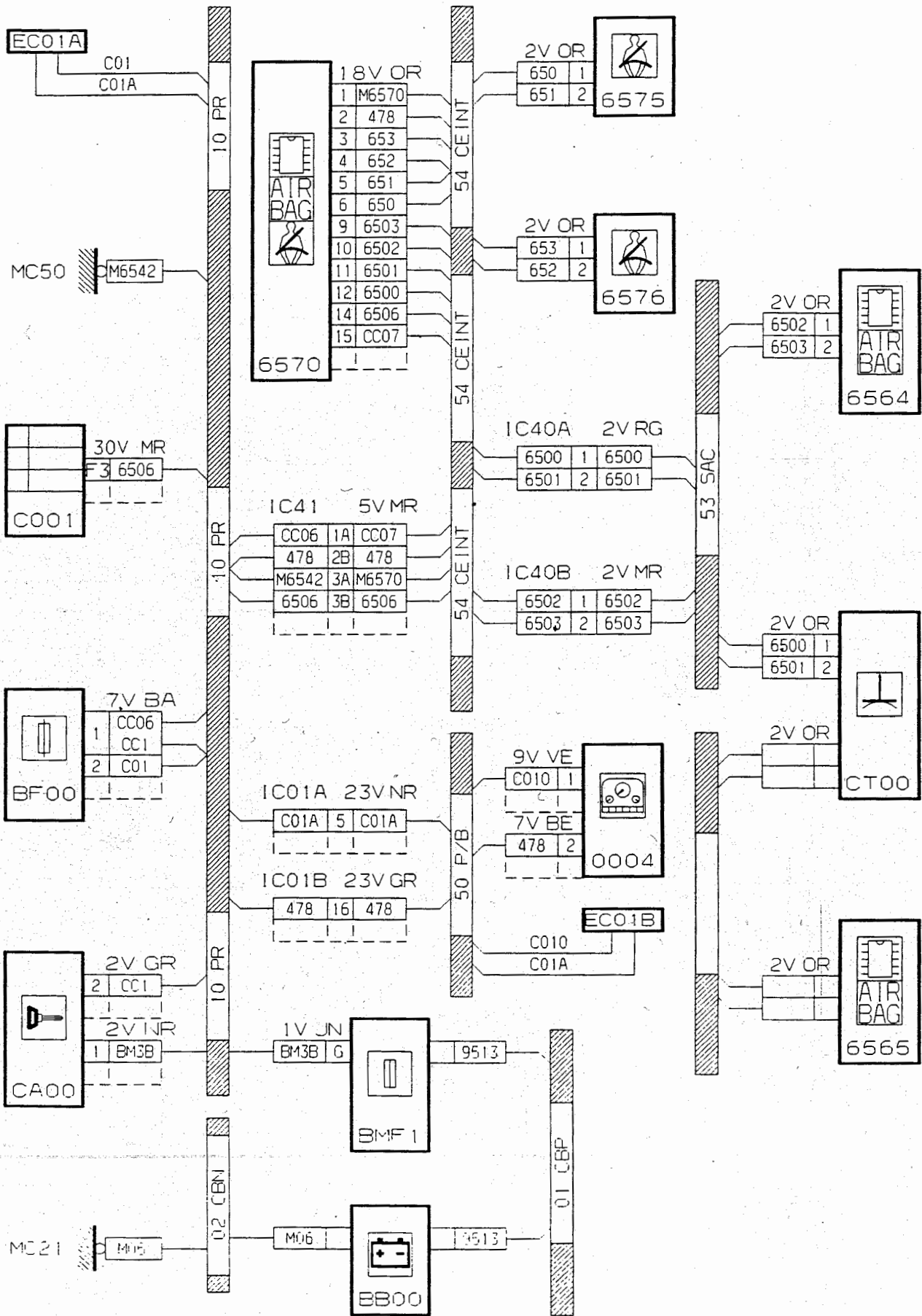


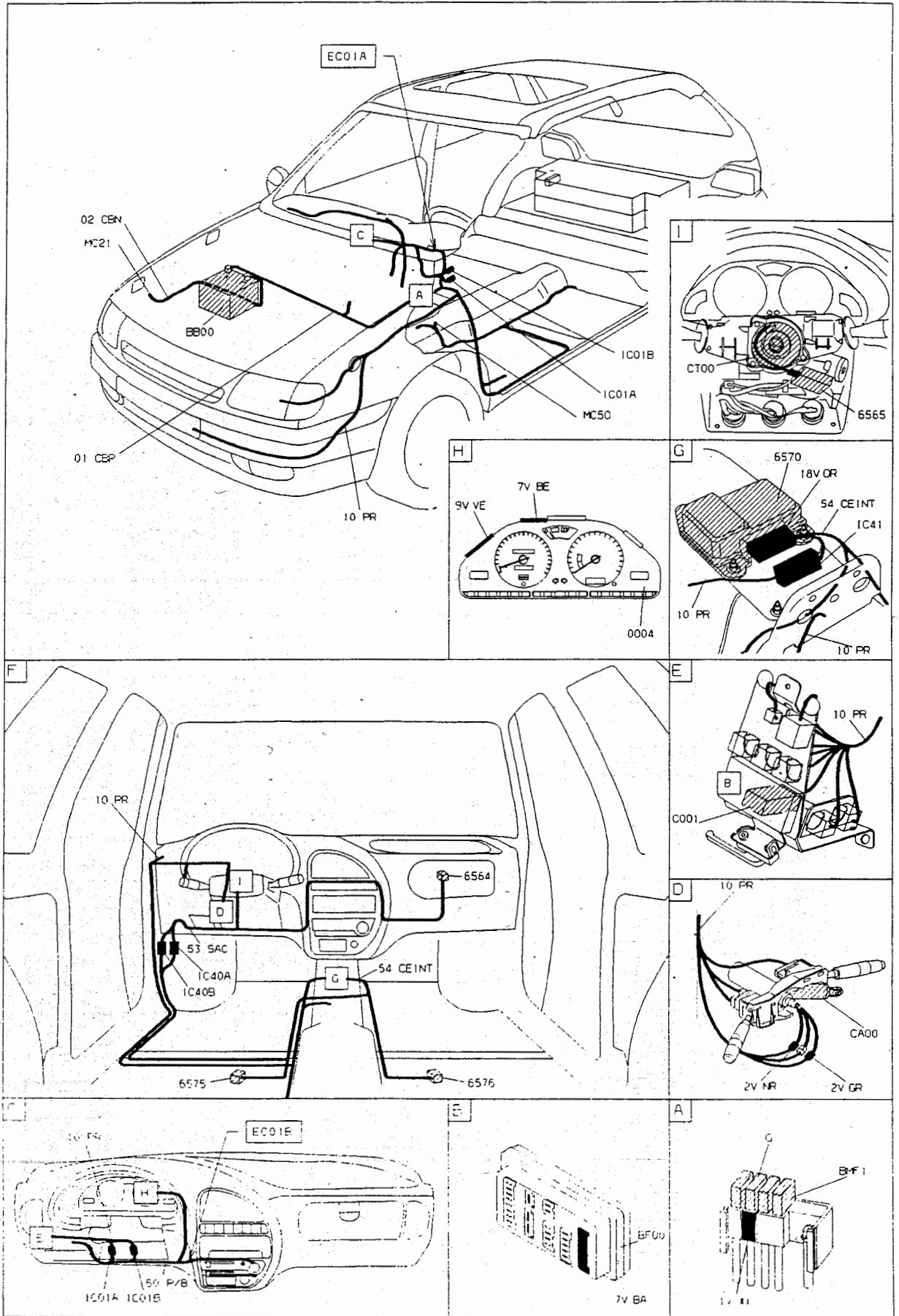


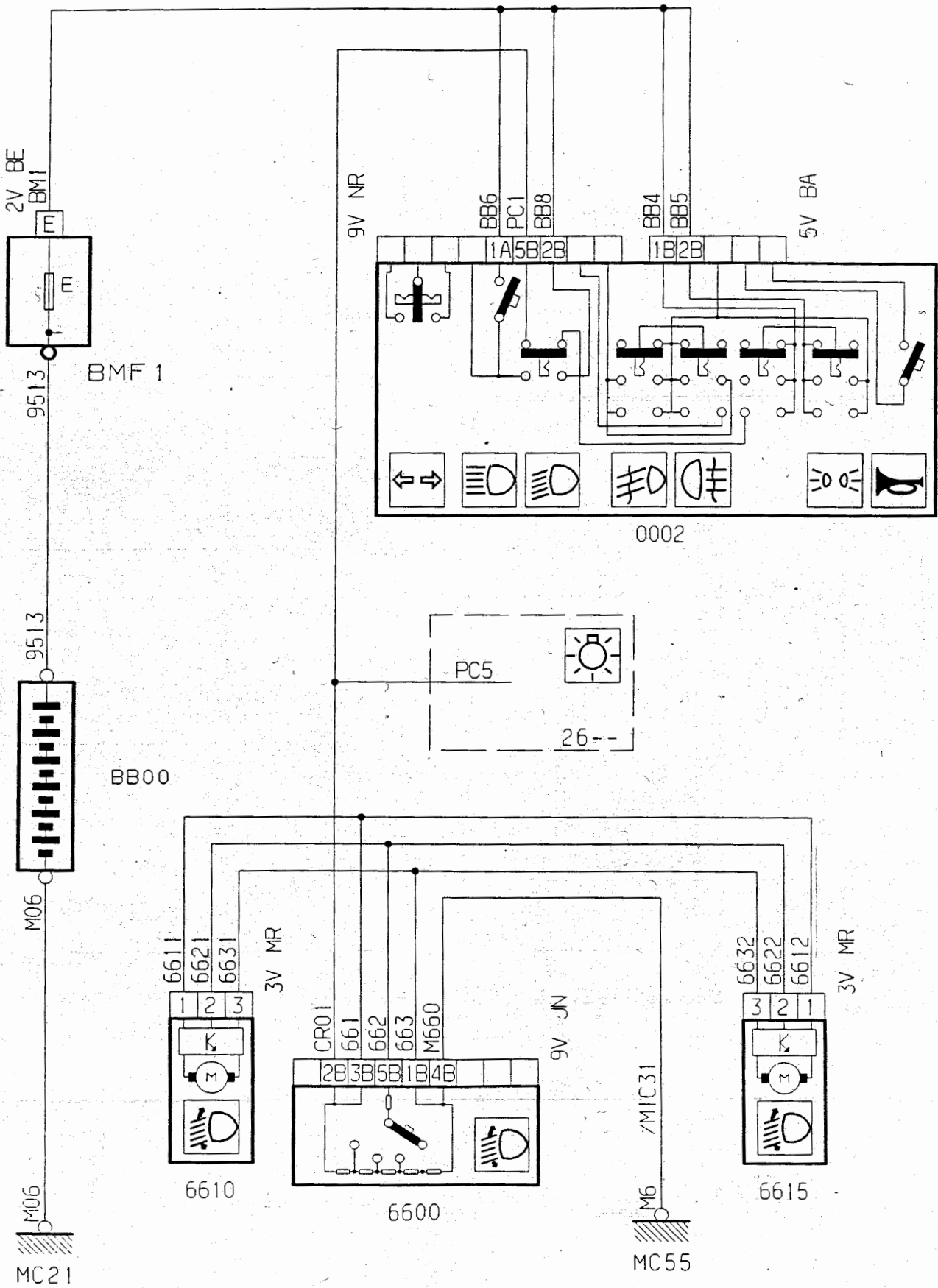


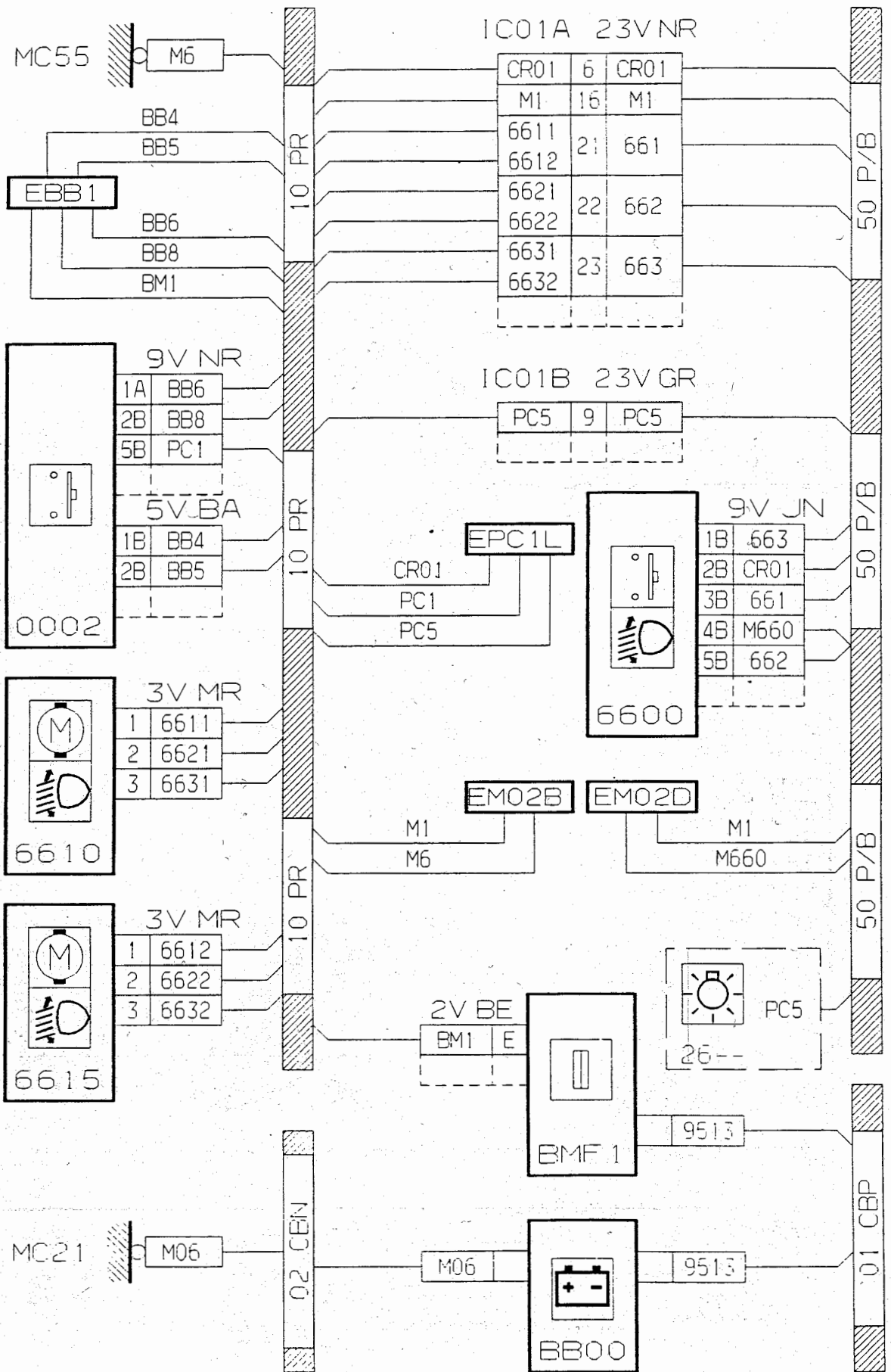


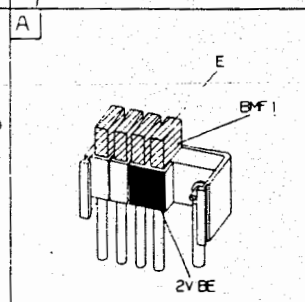
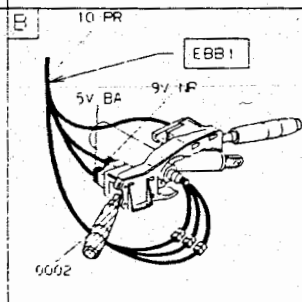
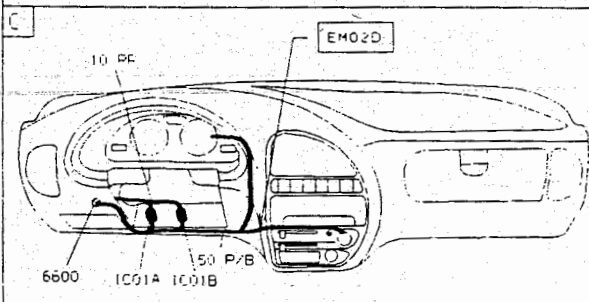
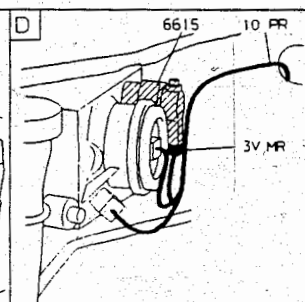
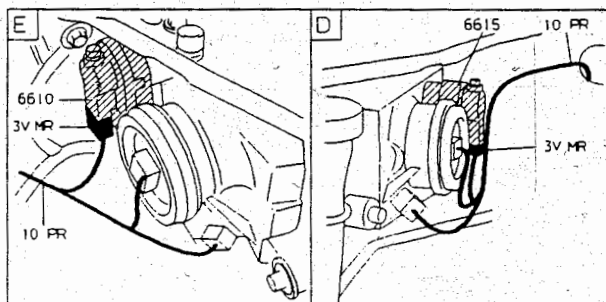
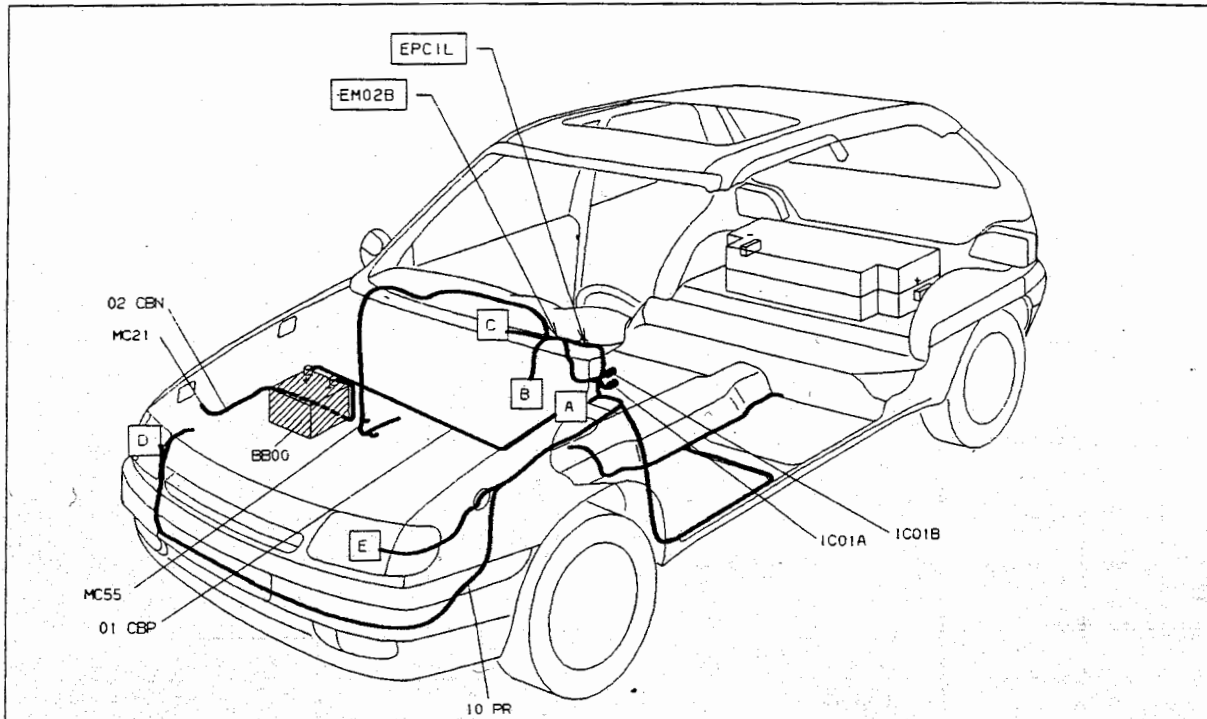




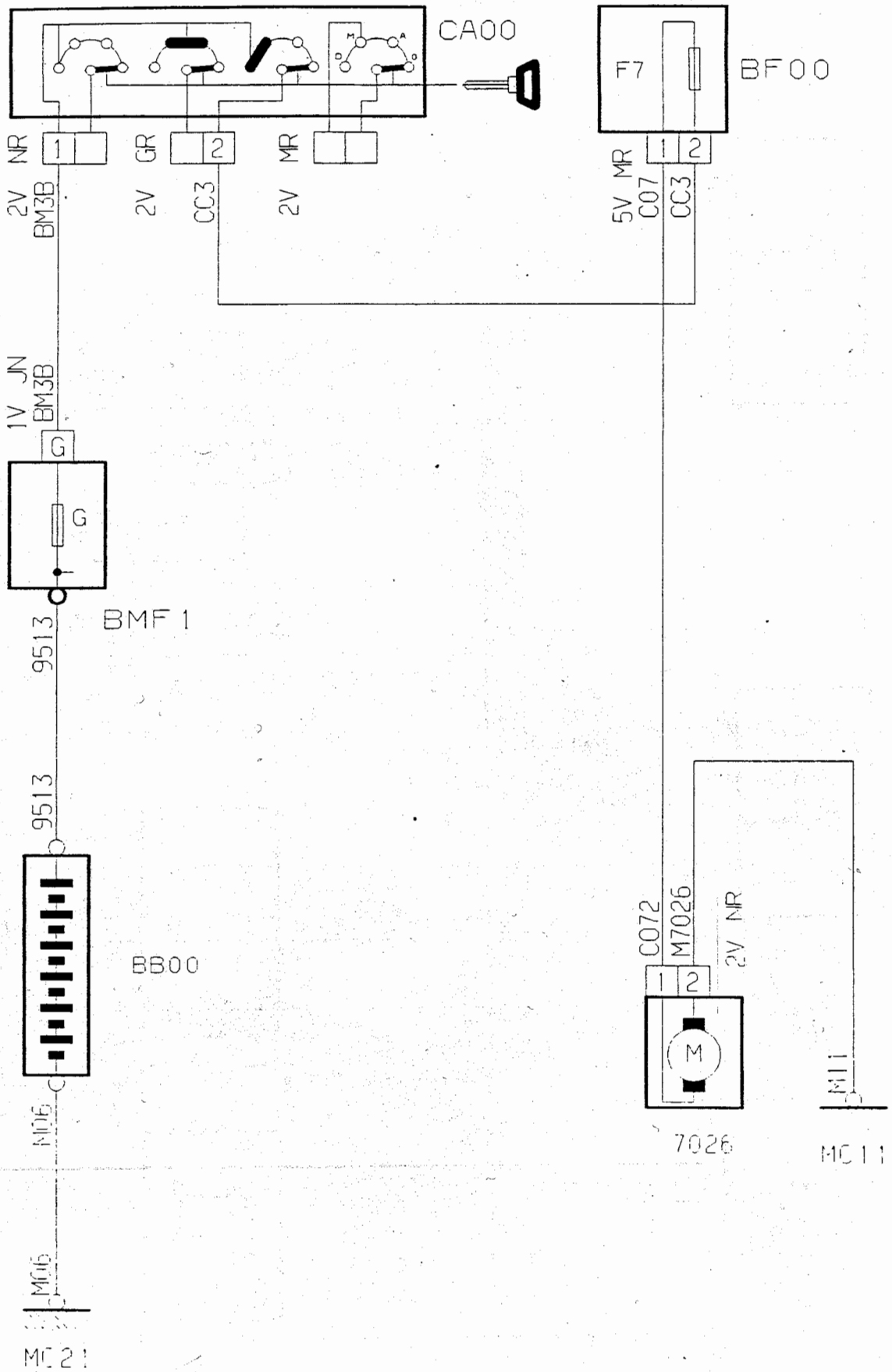


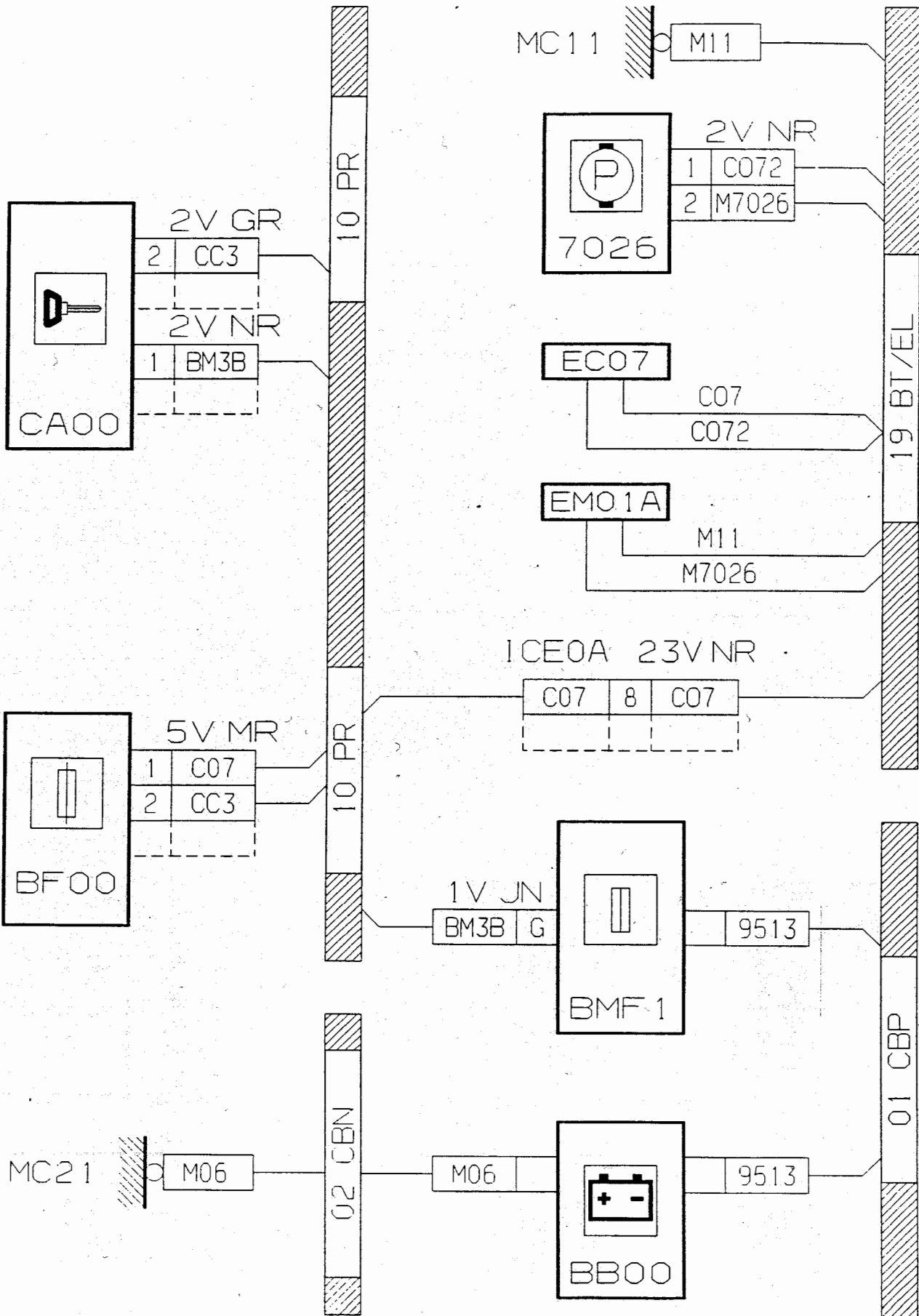


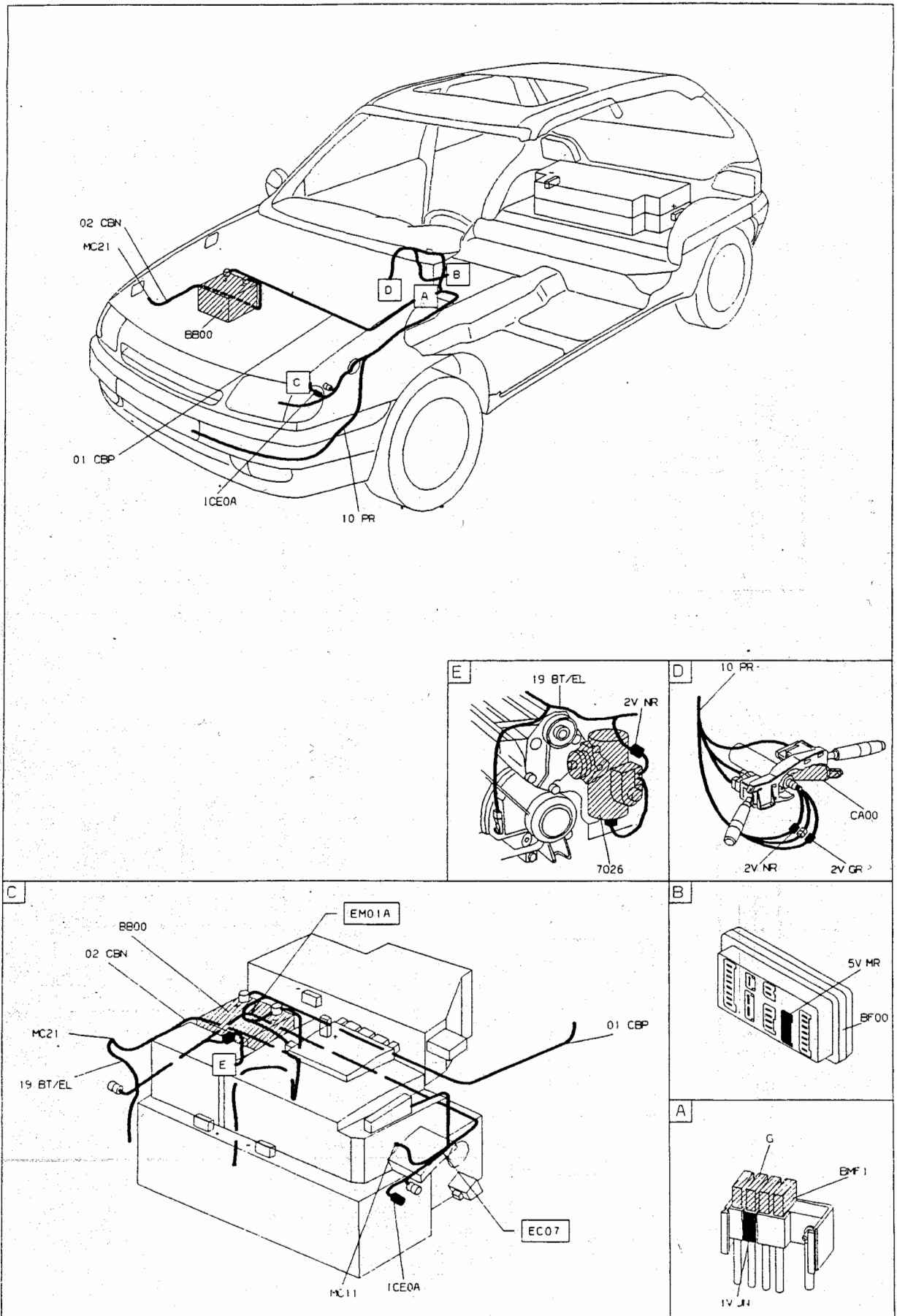


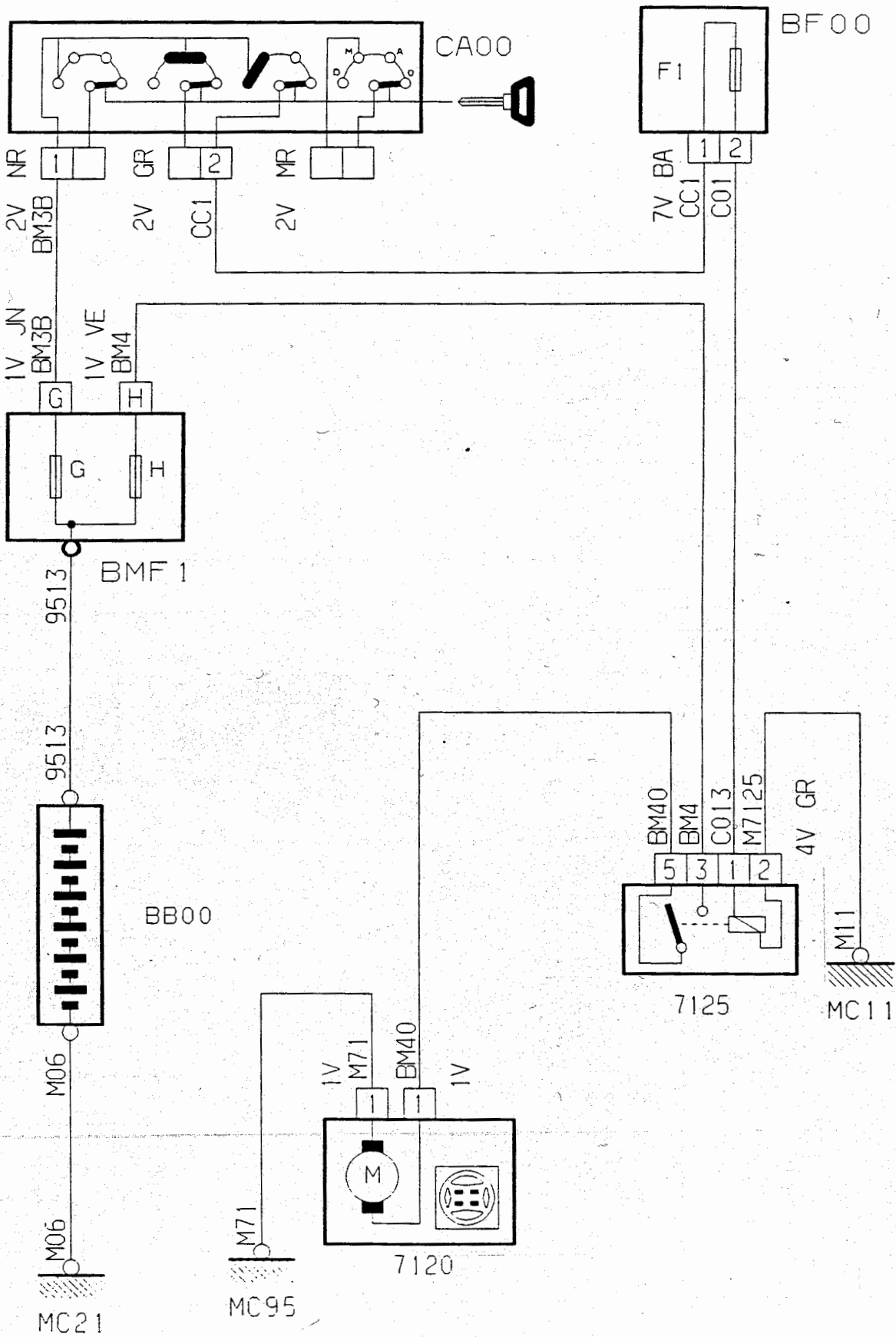


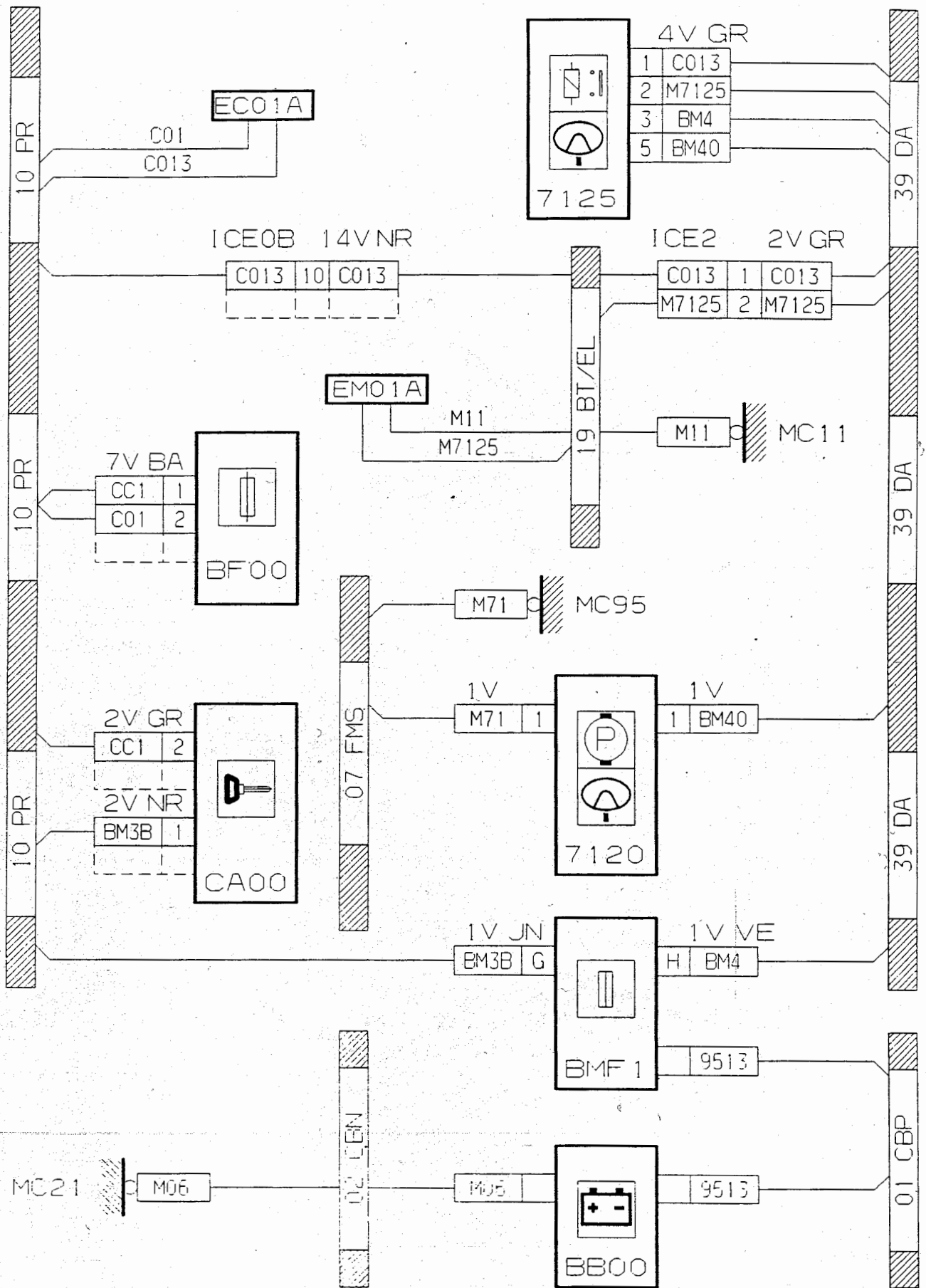
70

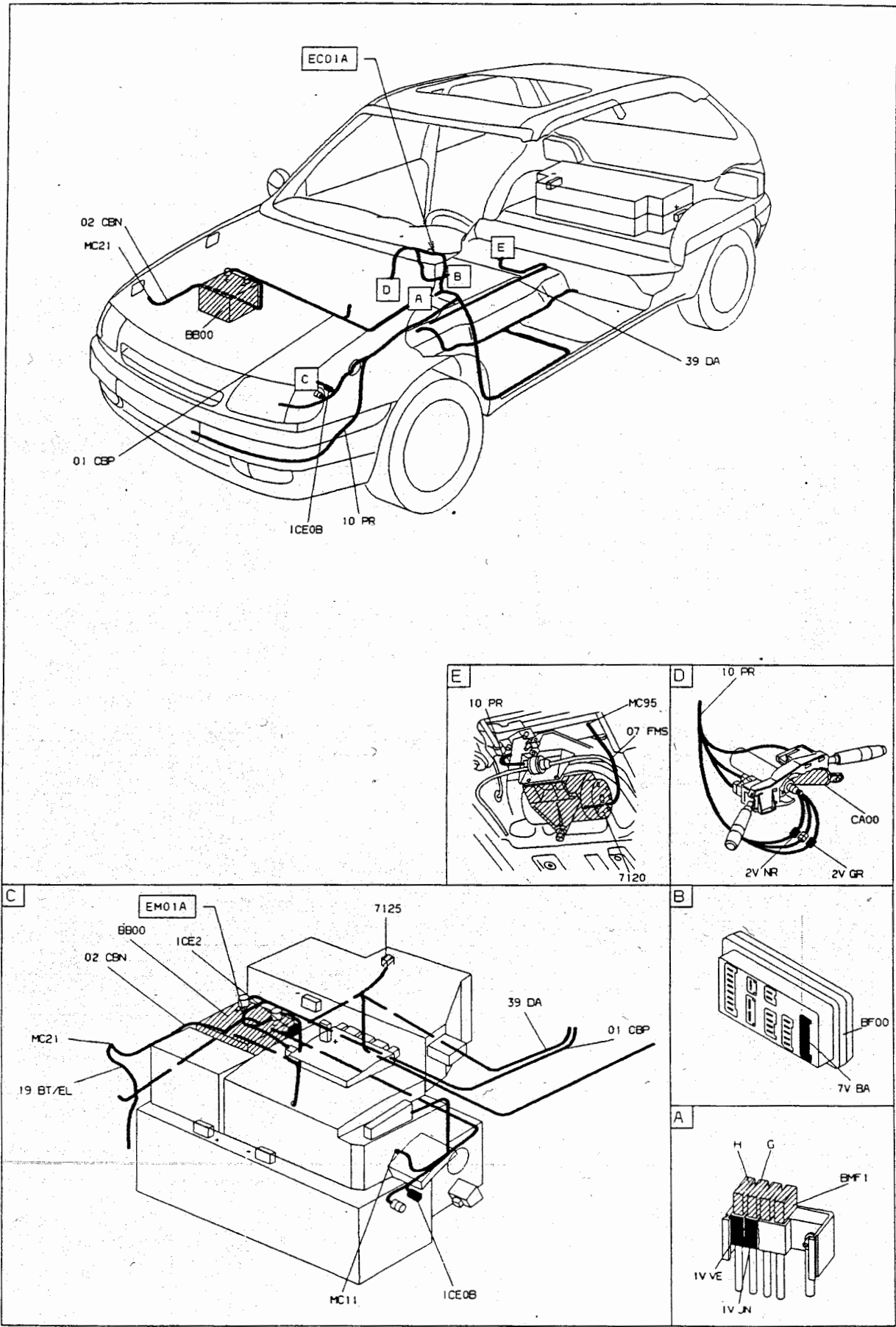


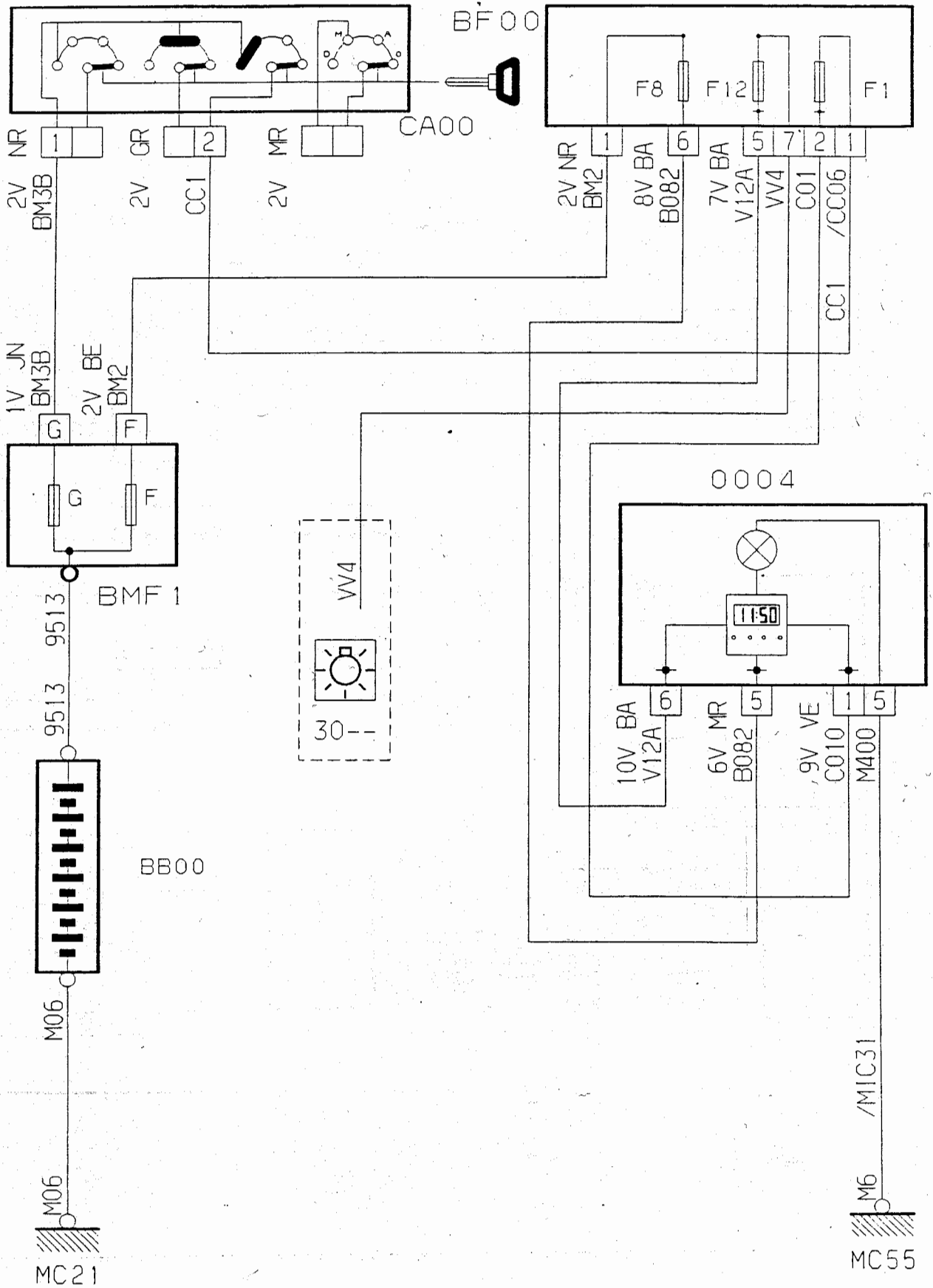


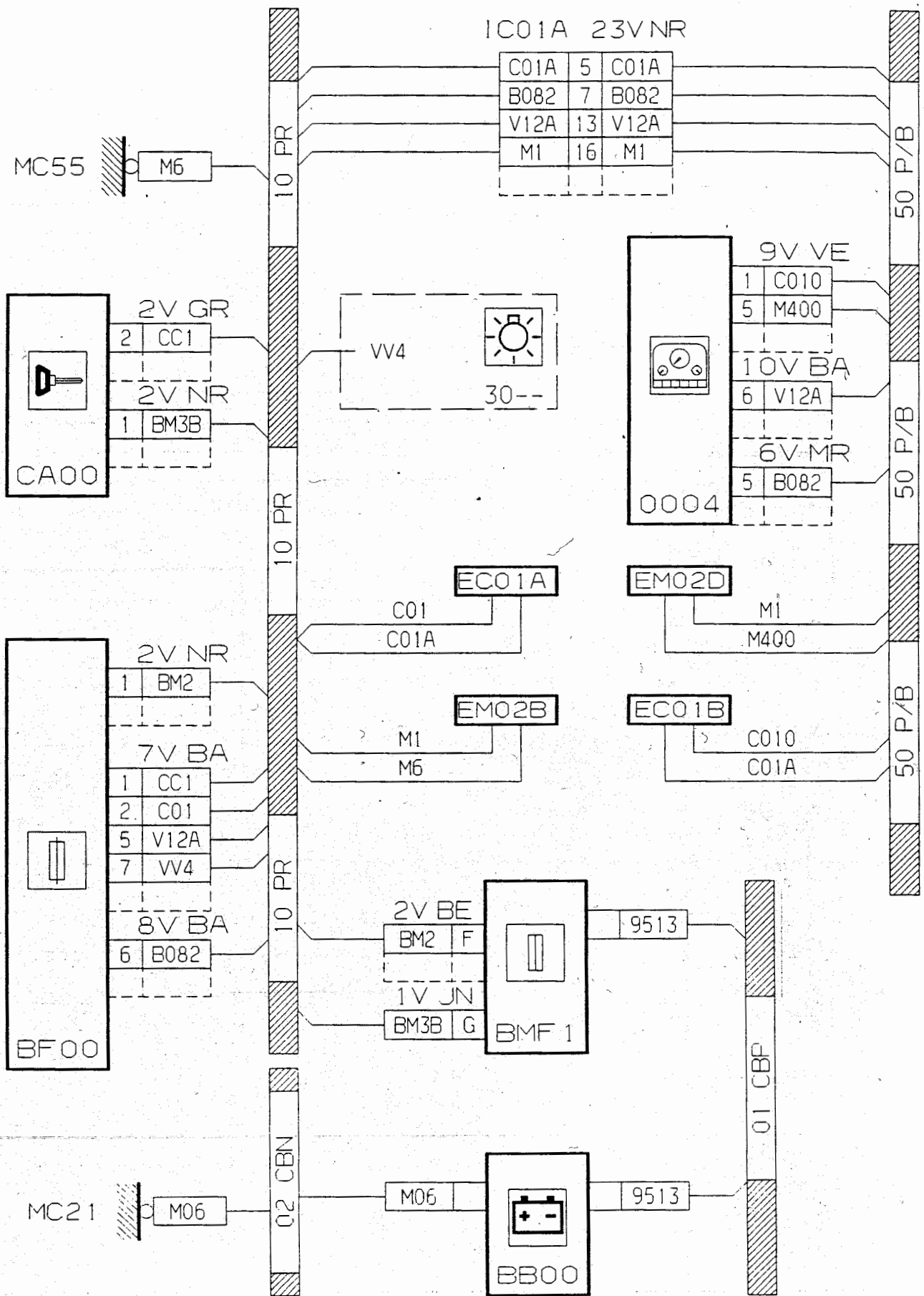


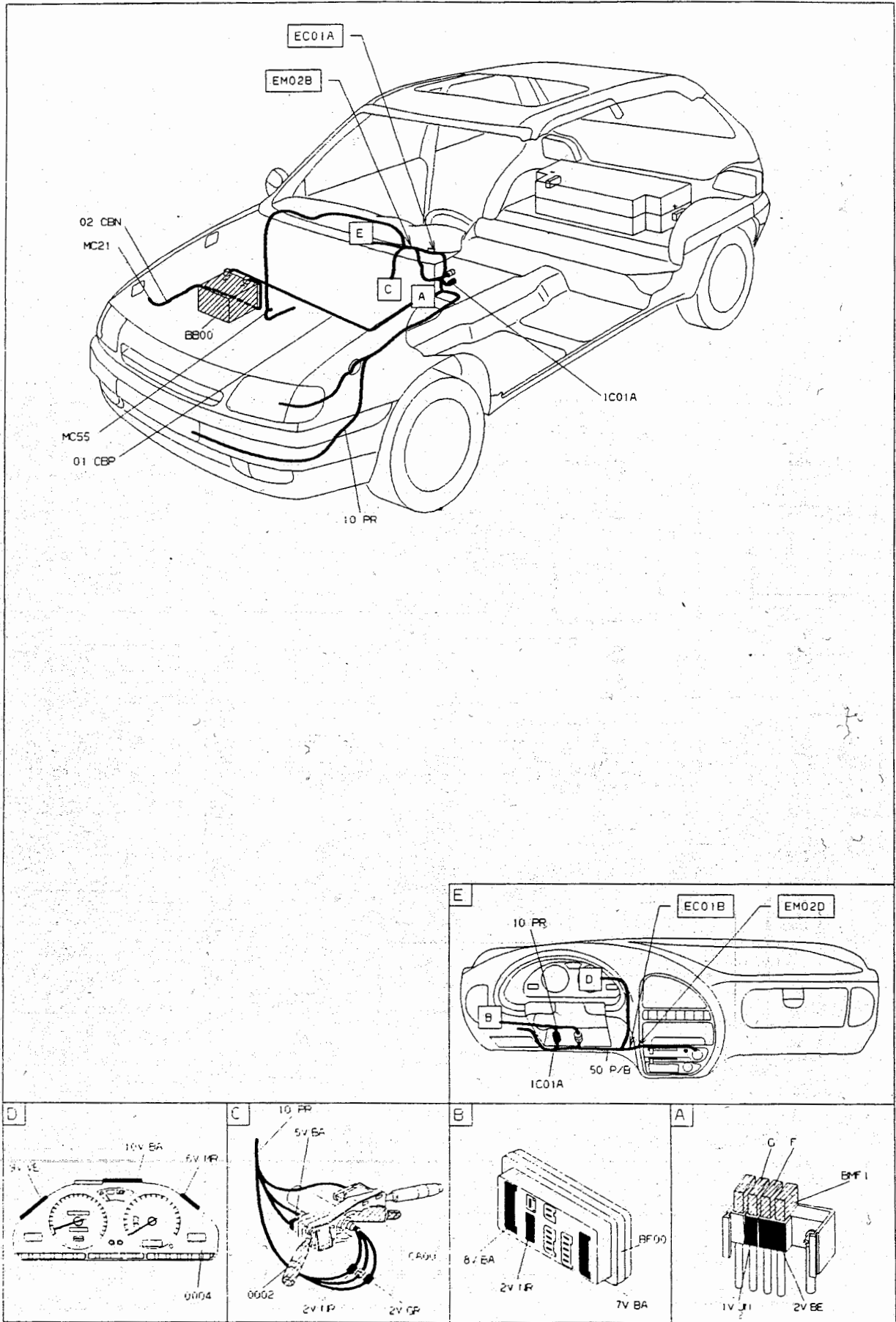


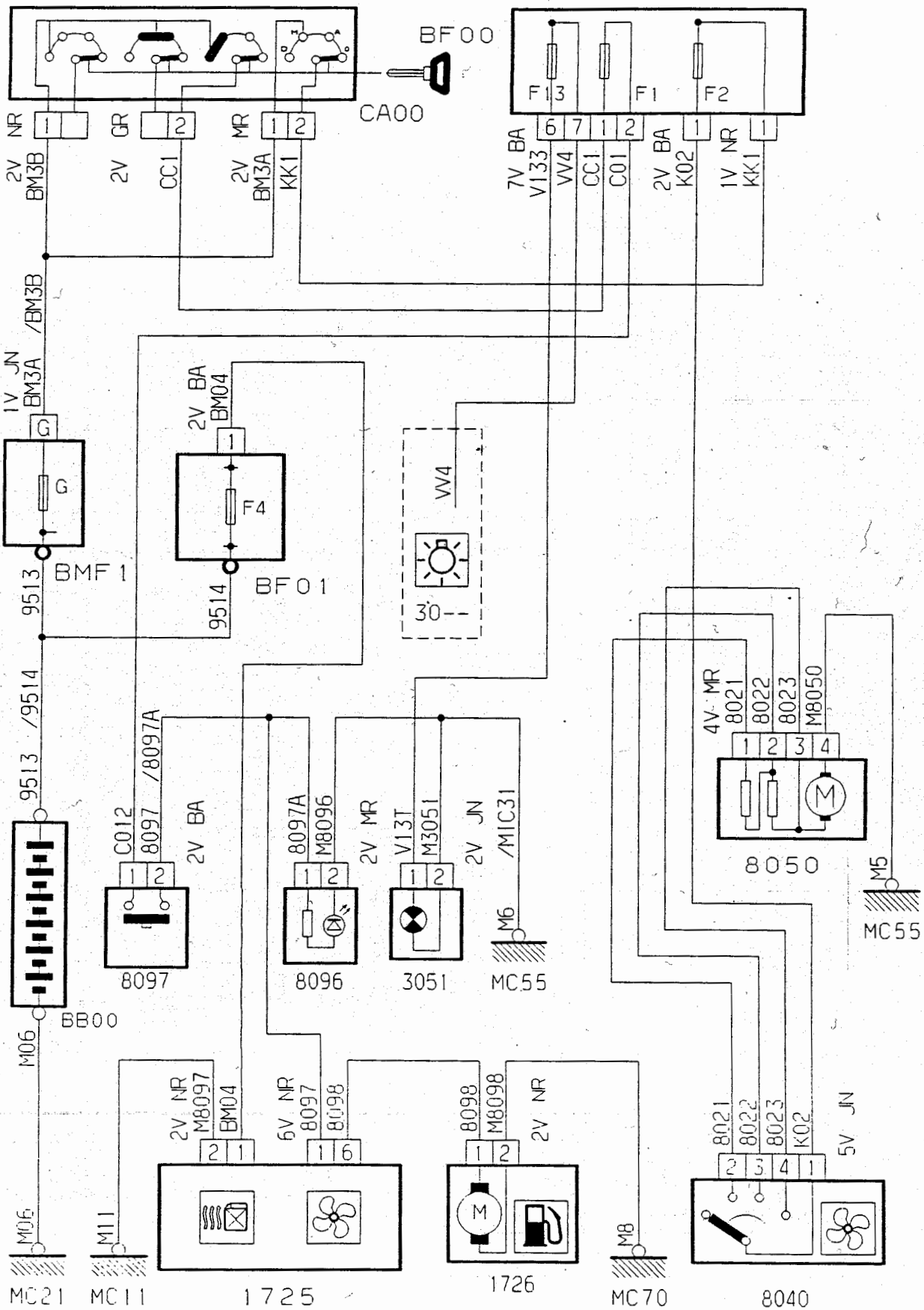


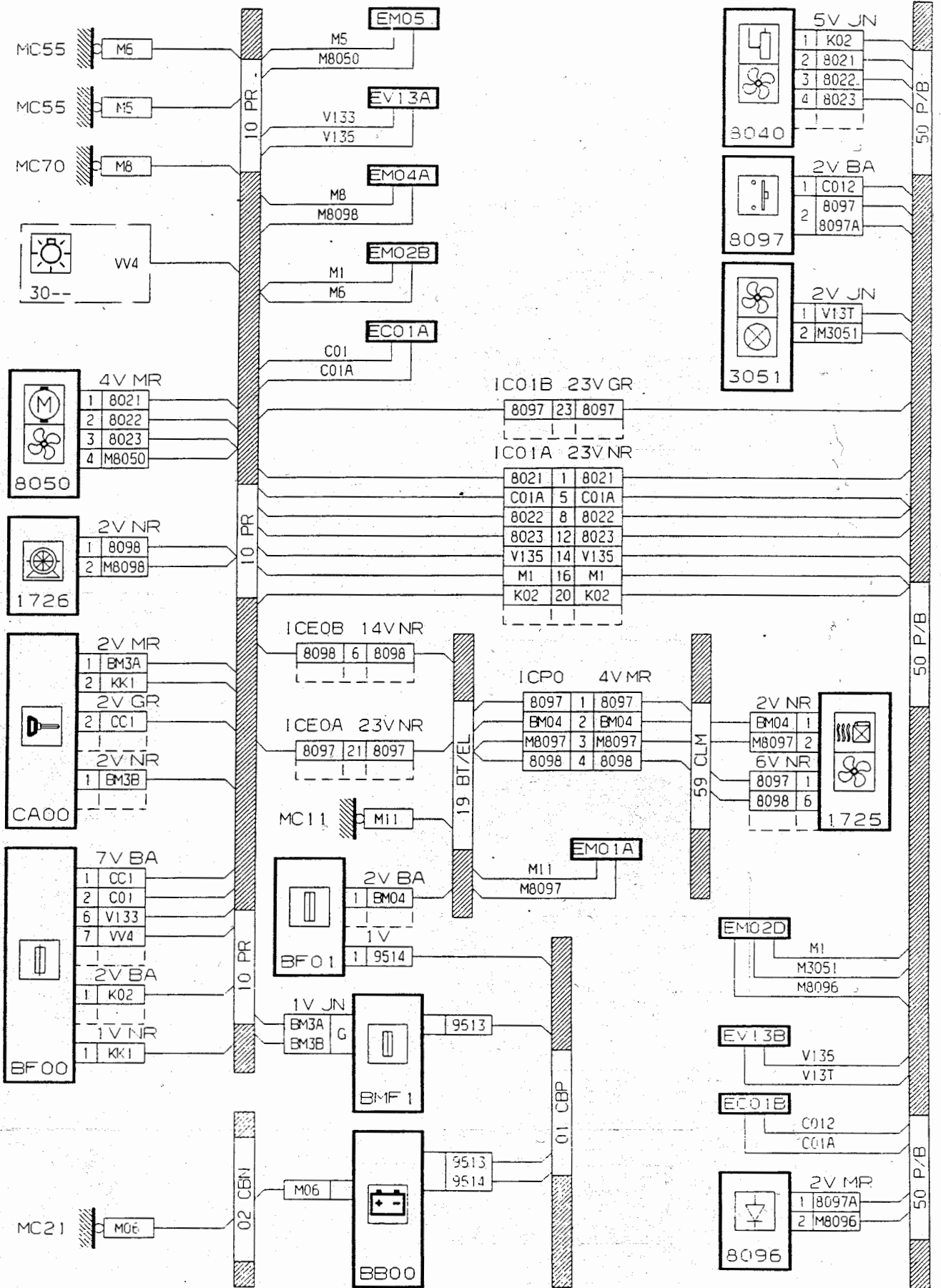


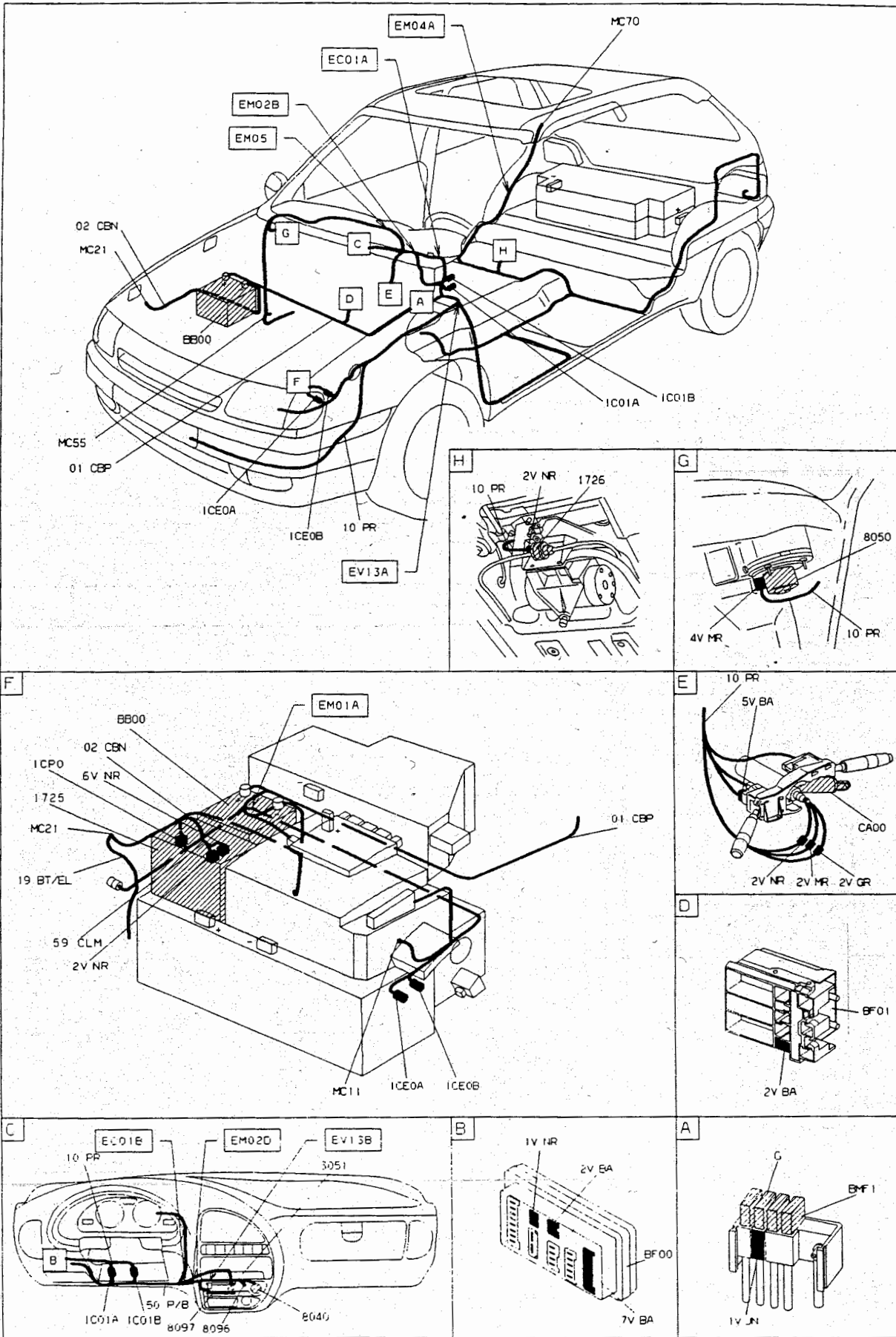


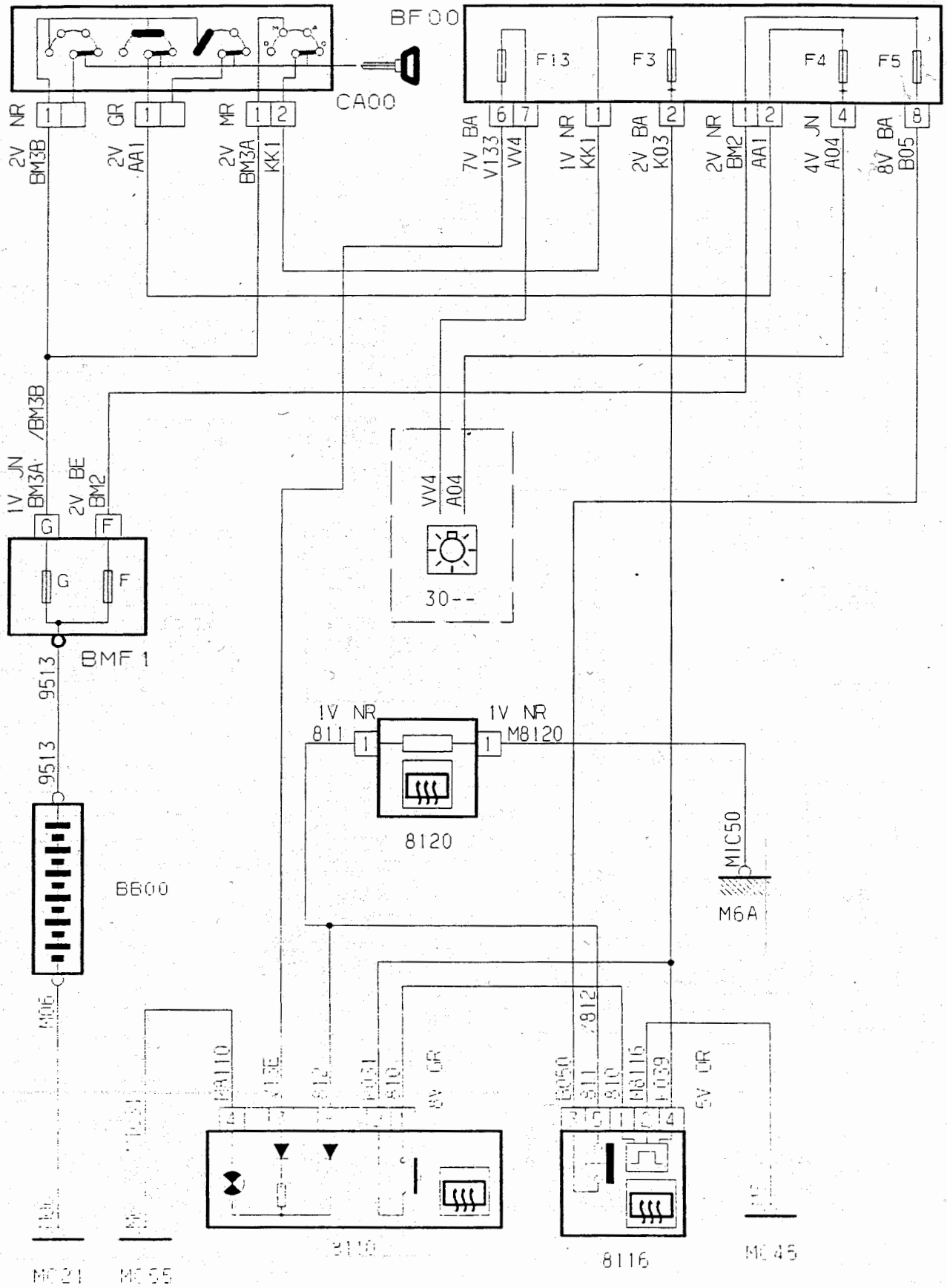


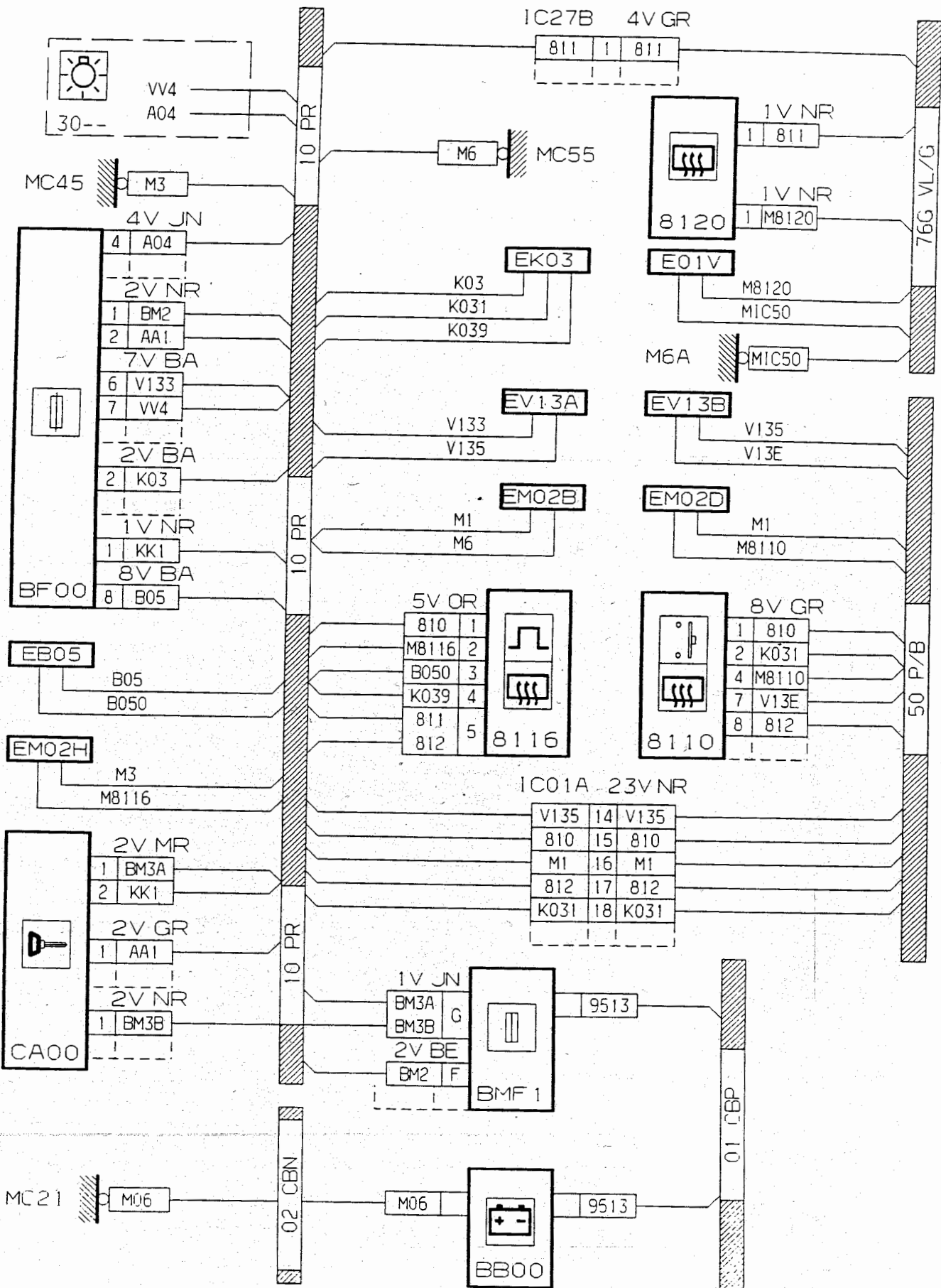


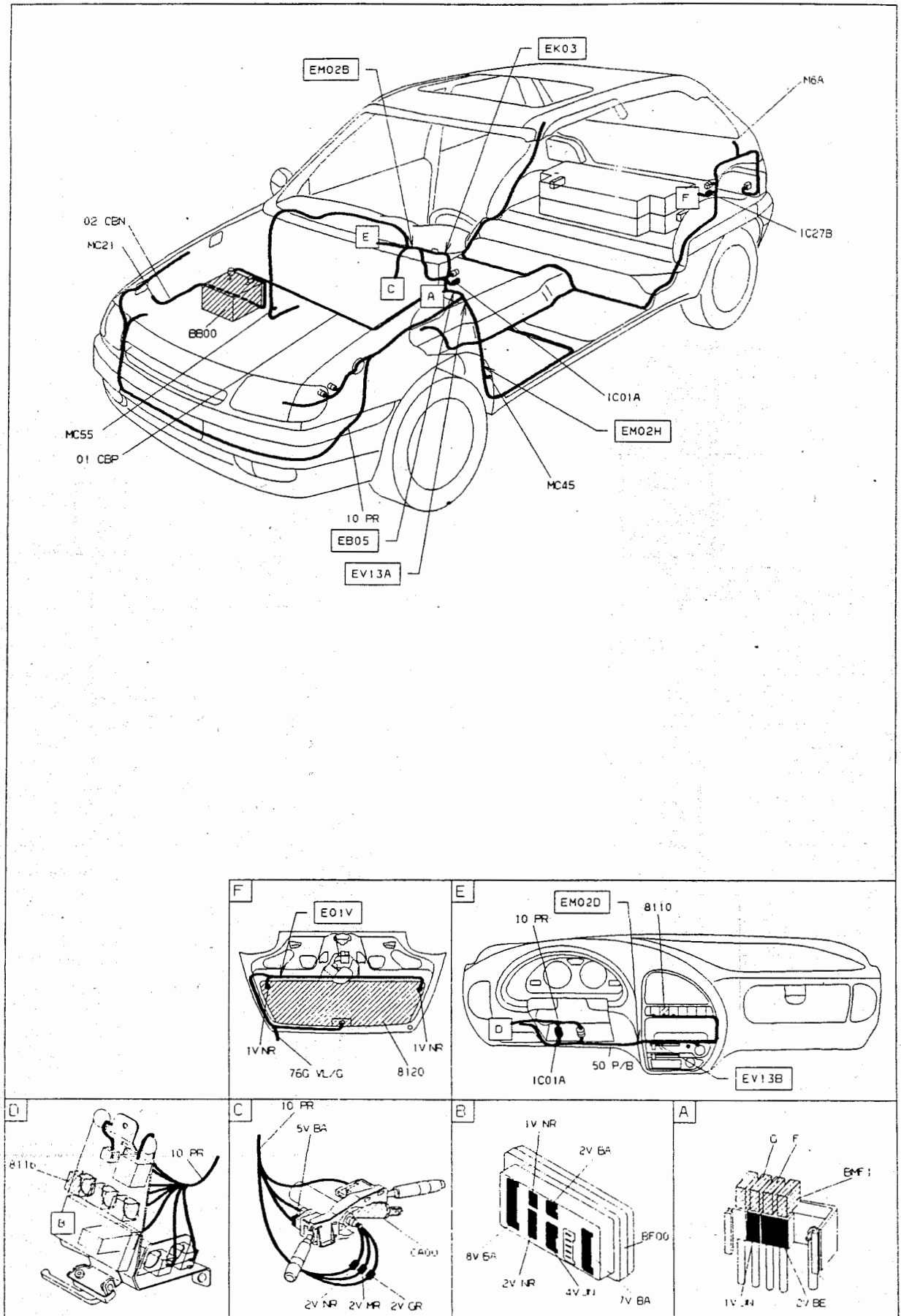




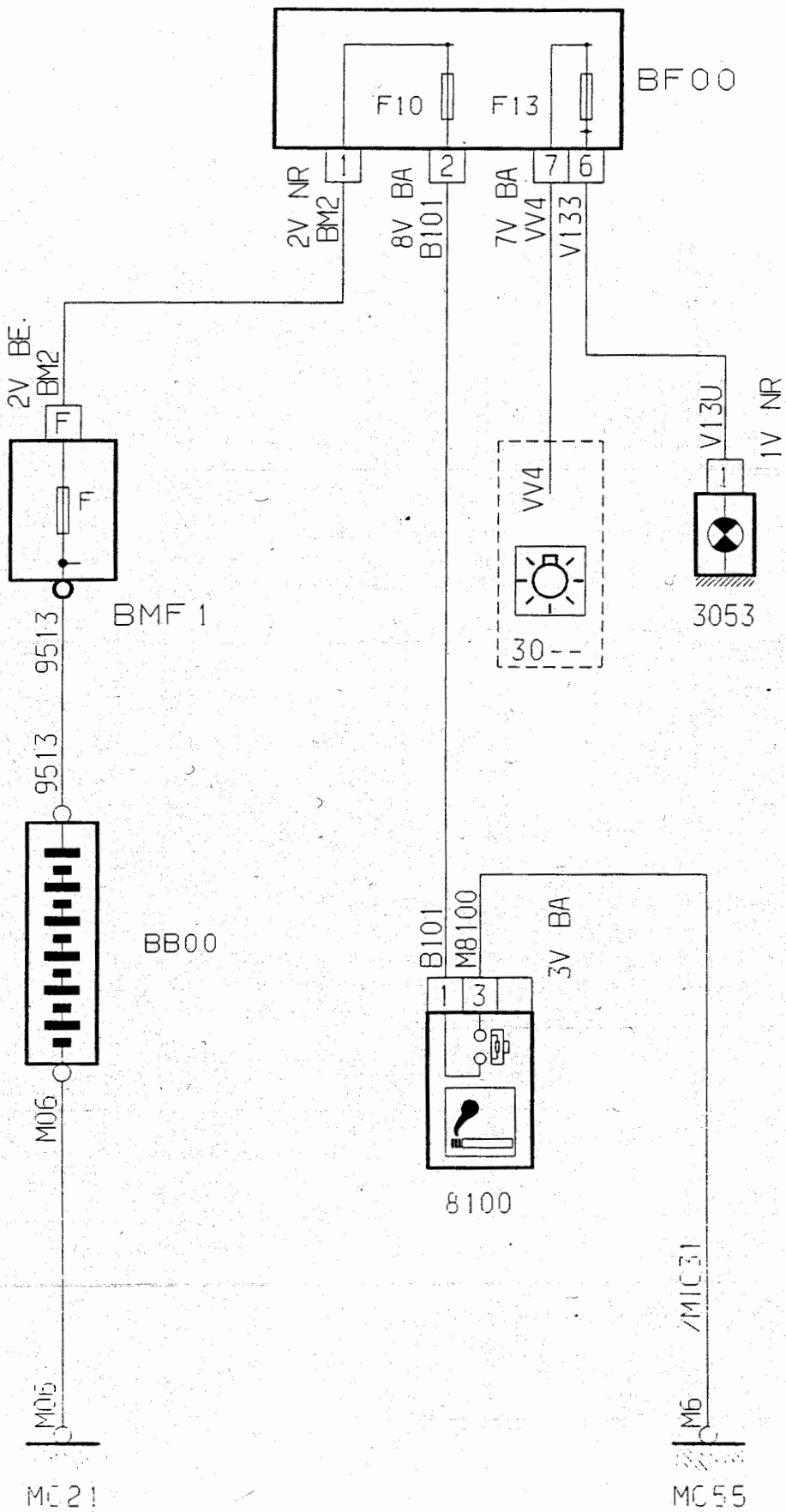


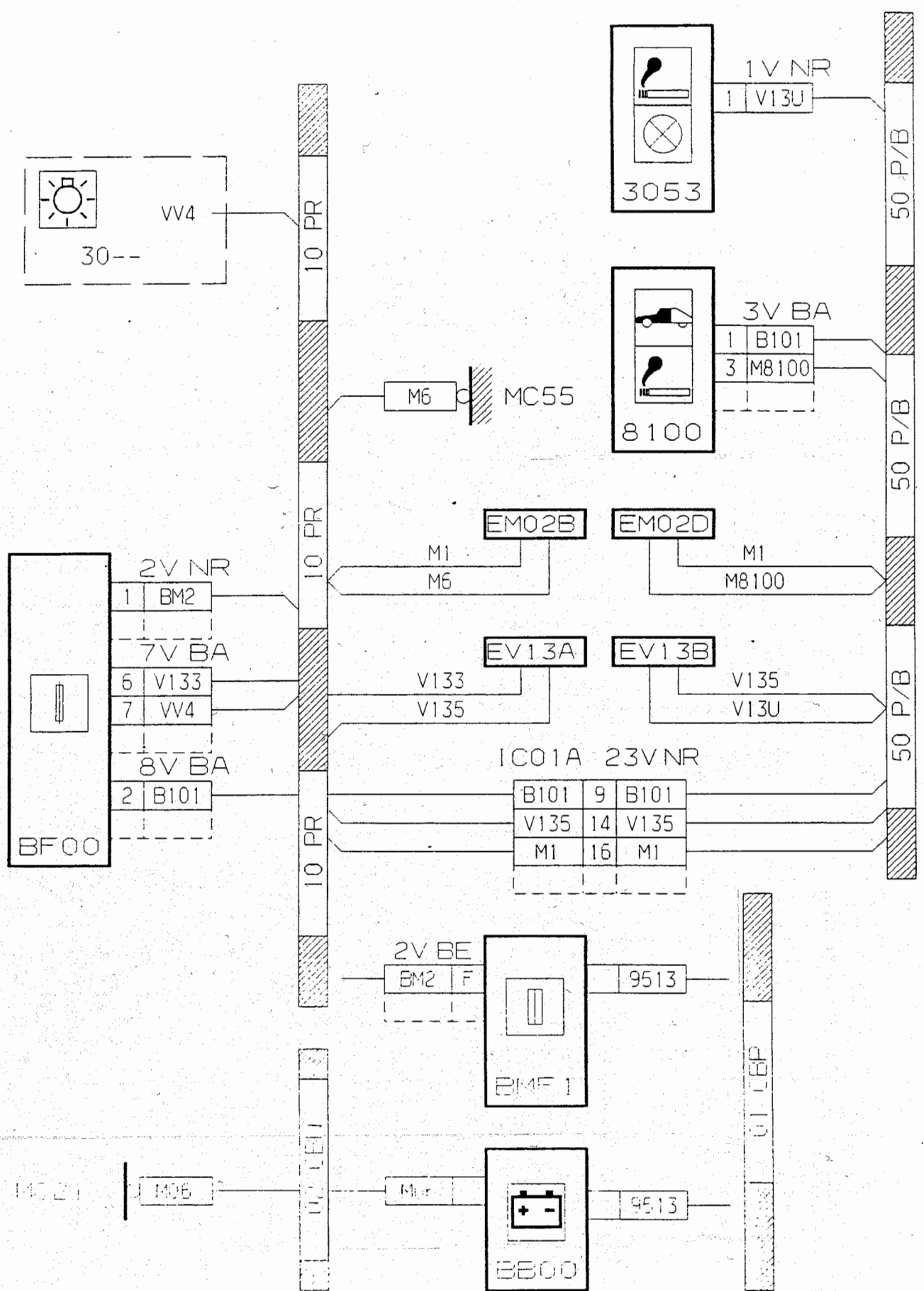


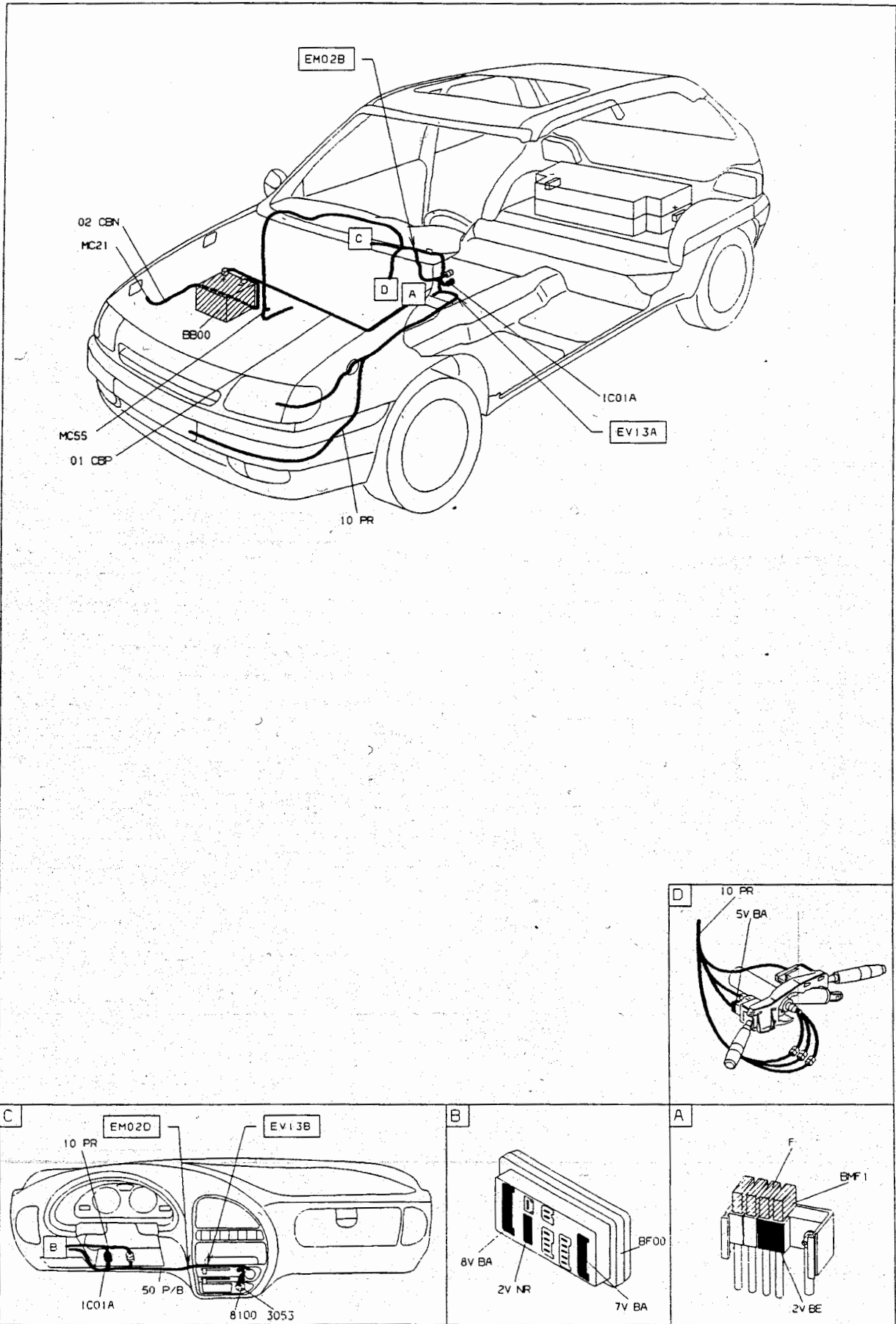


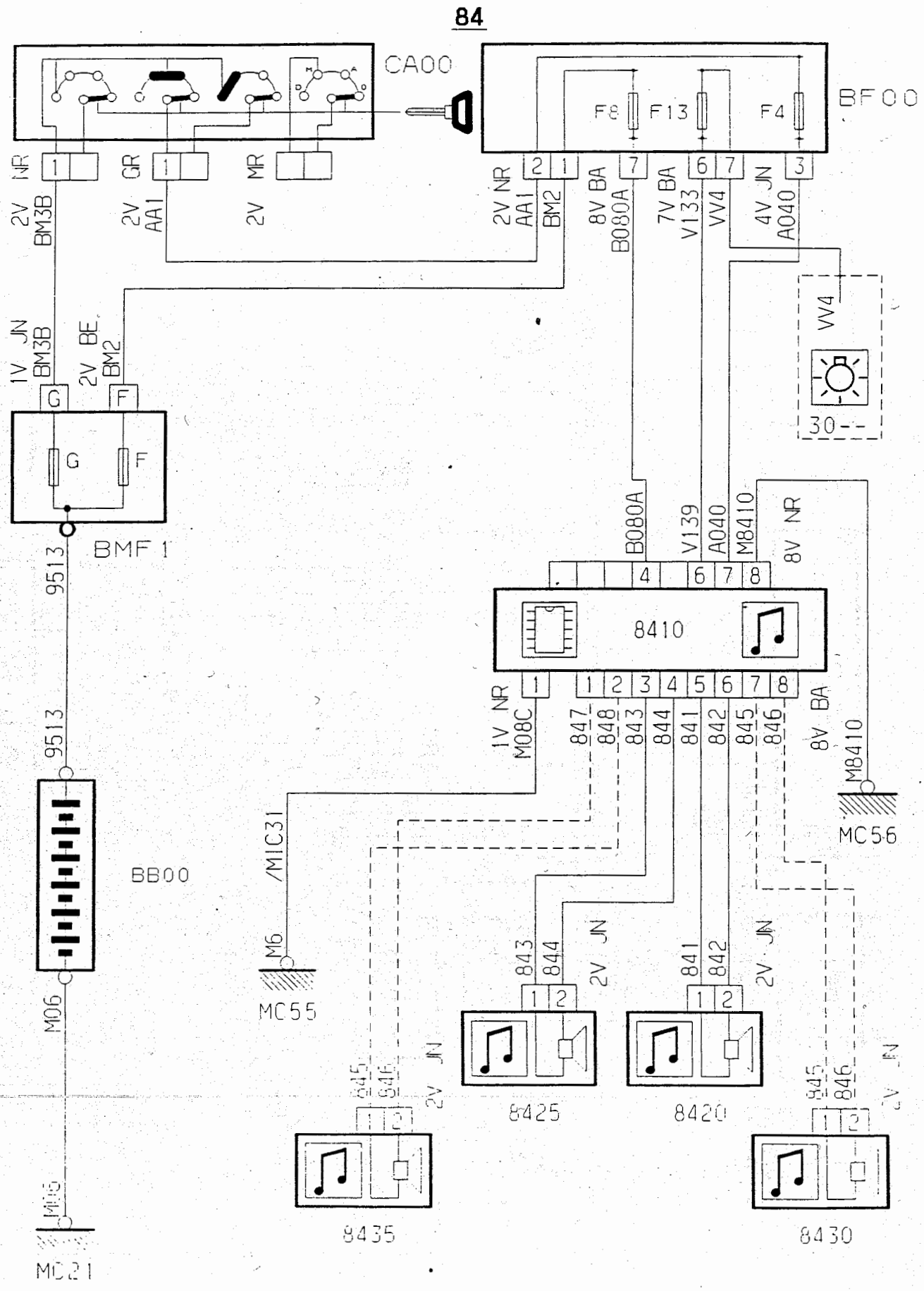


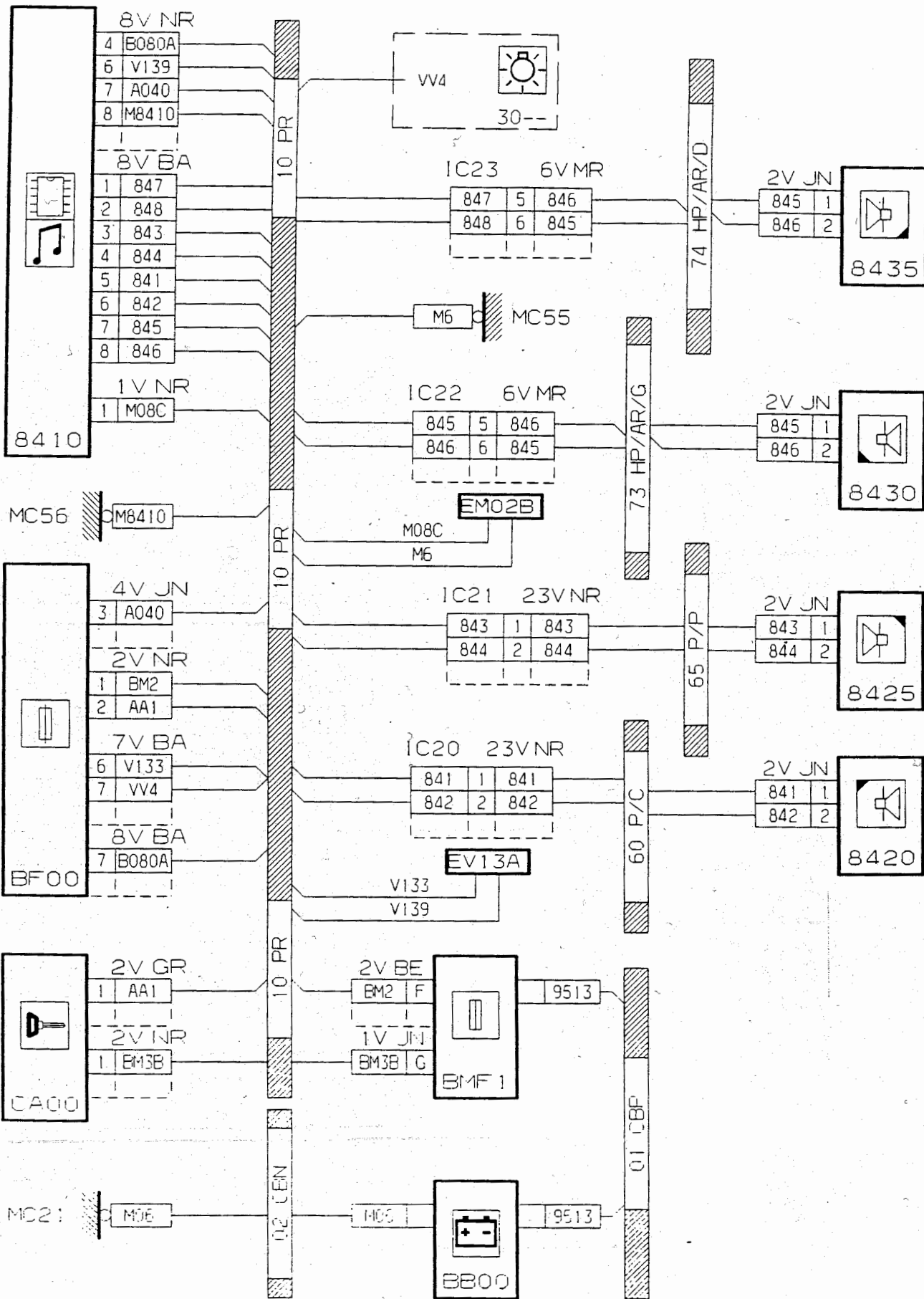
81.1

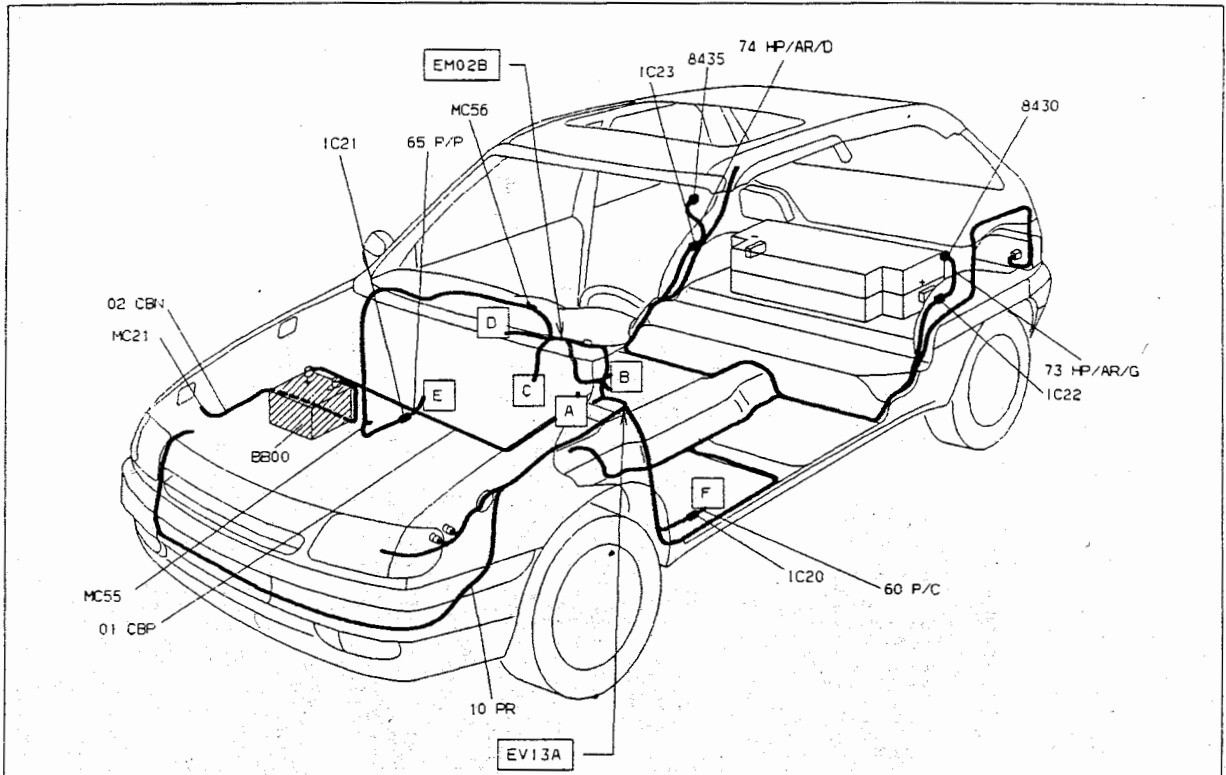












3

