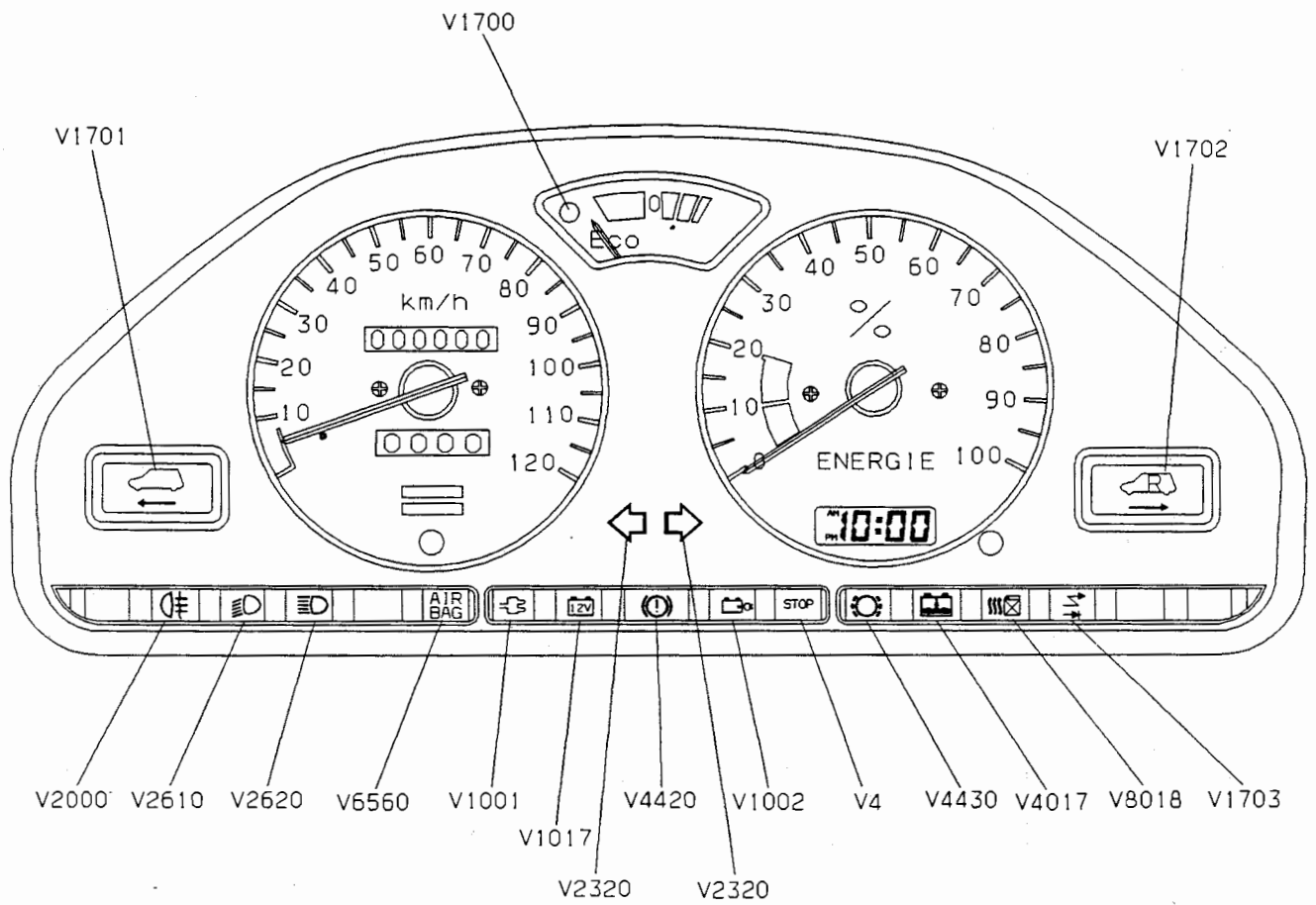
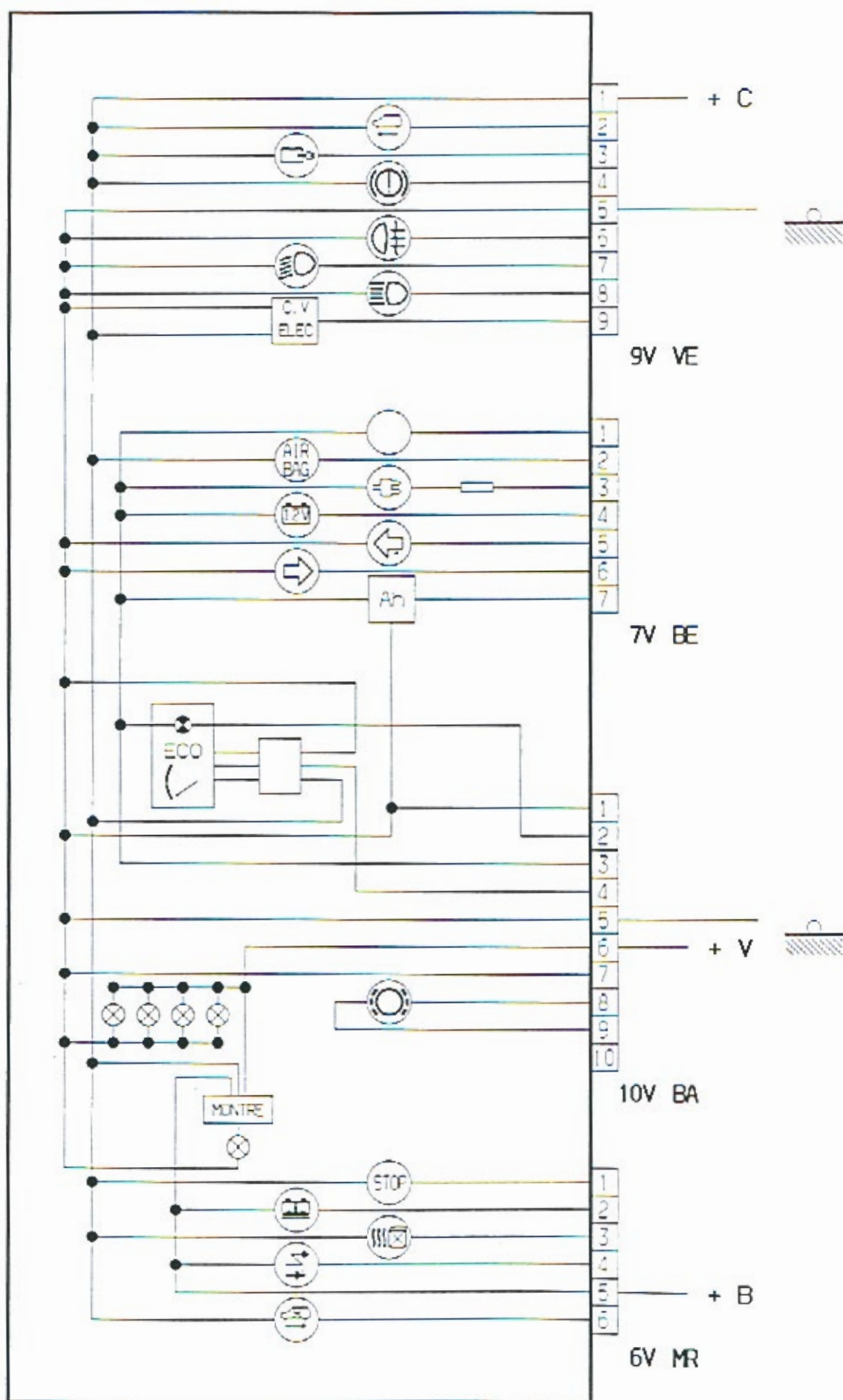


DETALJE INSTRUMENTGRUPPE :

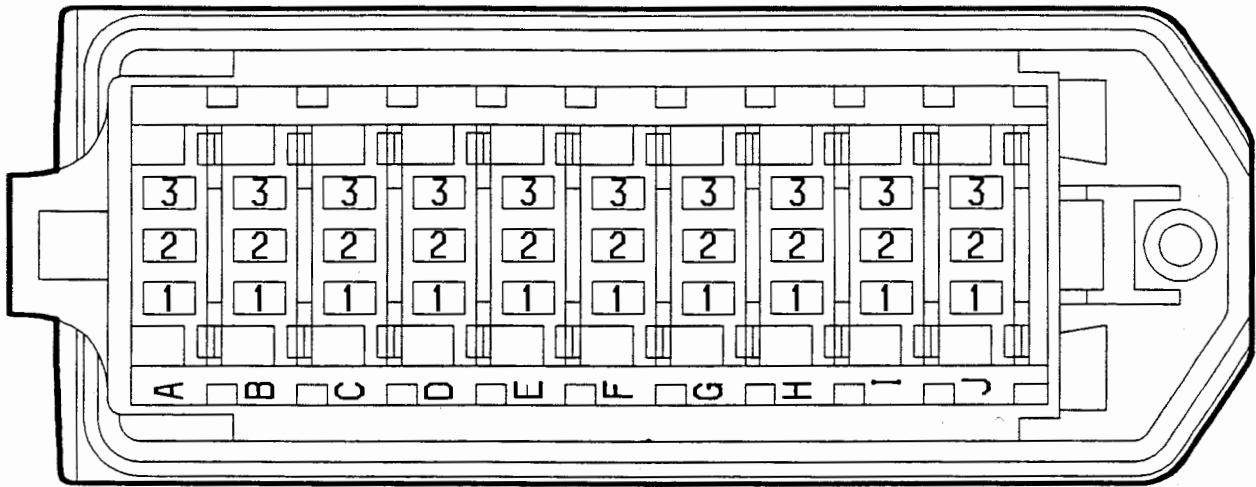


# EL-SKEMA

0004



# EL-SKEMA



A1 - + permanent.

A2 - + efter tænding.

A3 - stel.

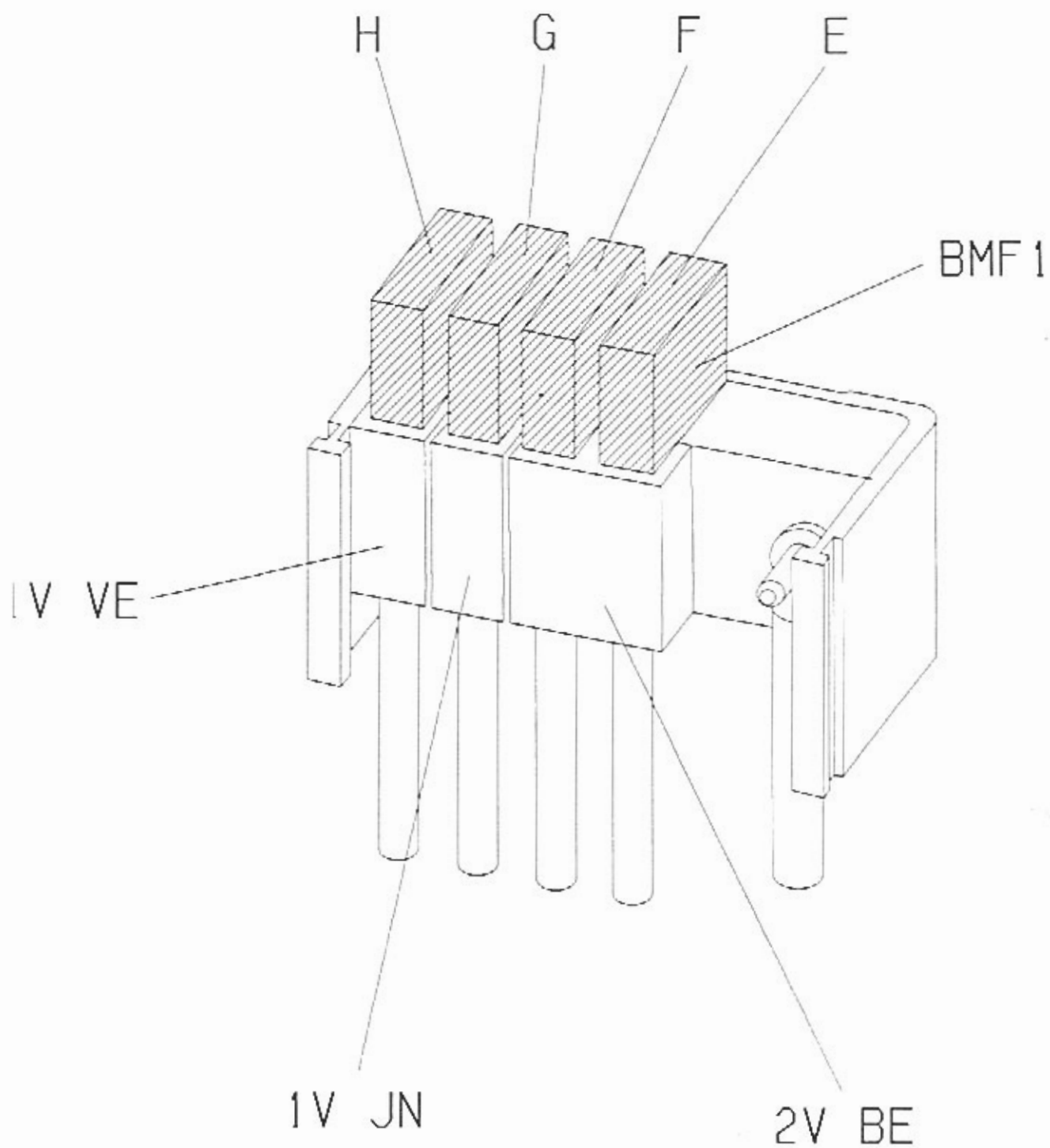
NB : Strømforsyning af tester (max. 4 A).

C1 - kontrol af motor ben "c" (ISO bus linie K).

D2 - selvdiagnostik pyrotekniske seler.

F3 - selvdiagnostik airbag.

MAXI SIKRINGSBOKS I MOTORRUM (BMF1) :



*Bilhuset Midtbyen*

